



Junkkari

НАККУРИ

HJ-500C

Рубильная
машина



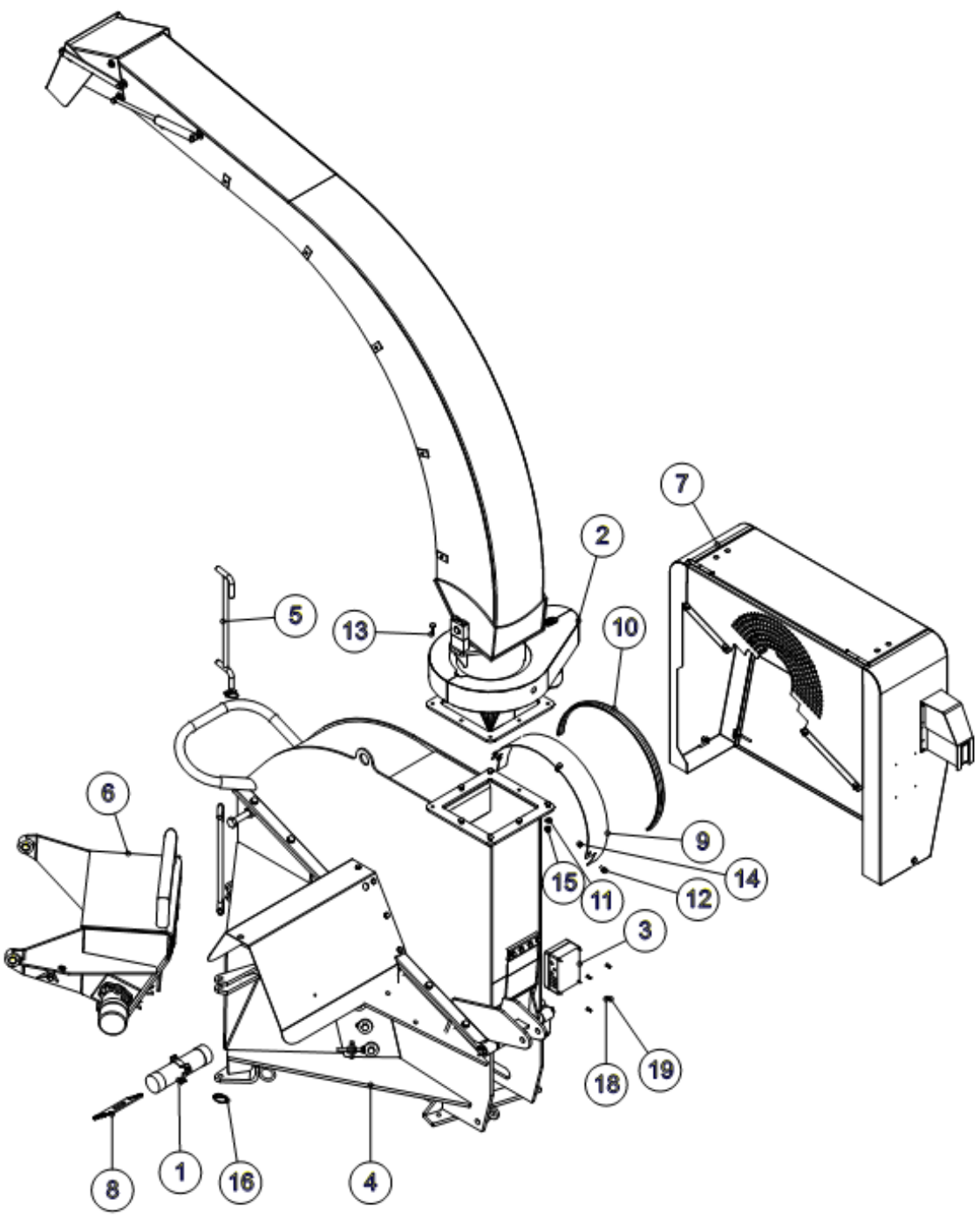
VARAOSALUETTELO
Каталог запчастей

EAC

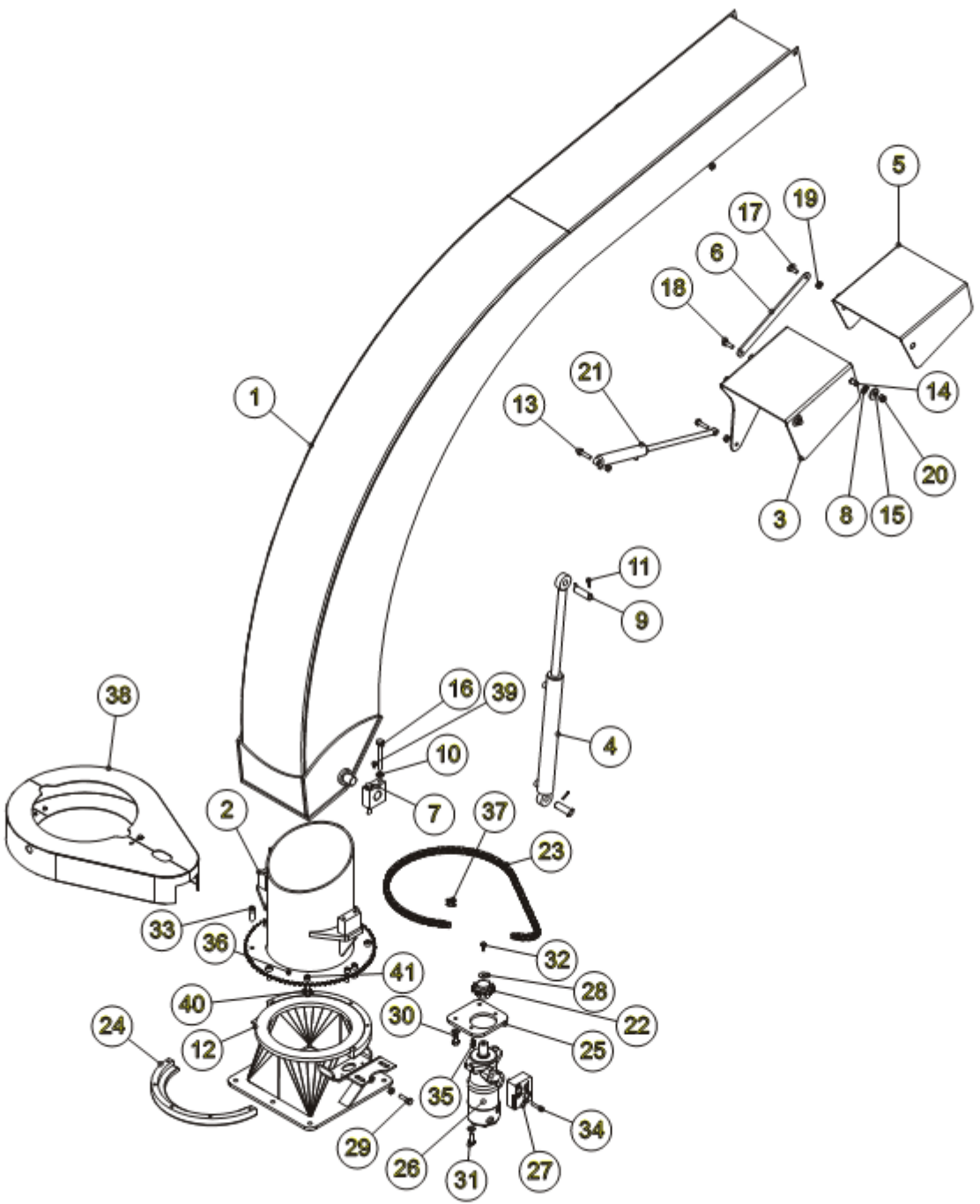
HJ500-13VARA

Junkkari Oy
62375 YLIHÄRMÄ FINLAND
TEL. +358-(0)10 480 2200
FAX +358-(0)10 480 2295
e-mail: junkkari@msk.fi
Россия: www.baltstrim.ru

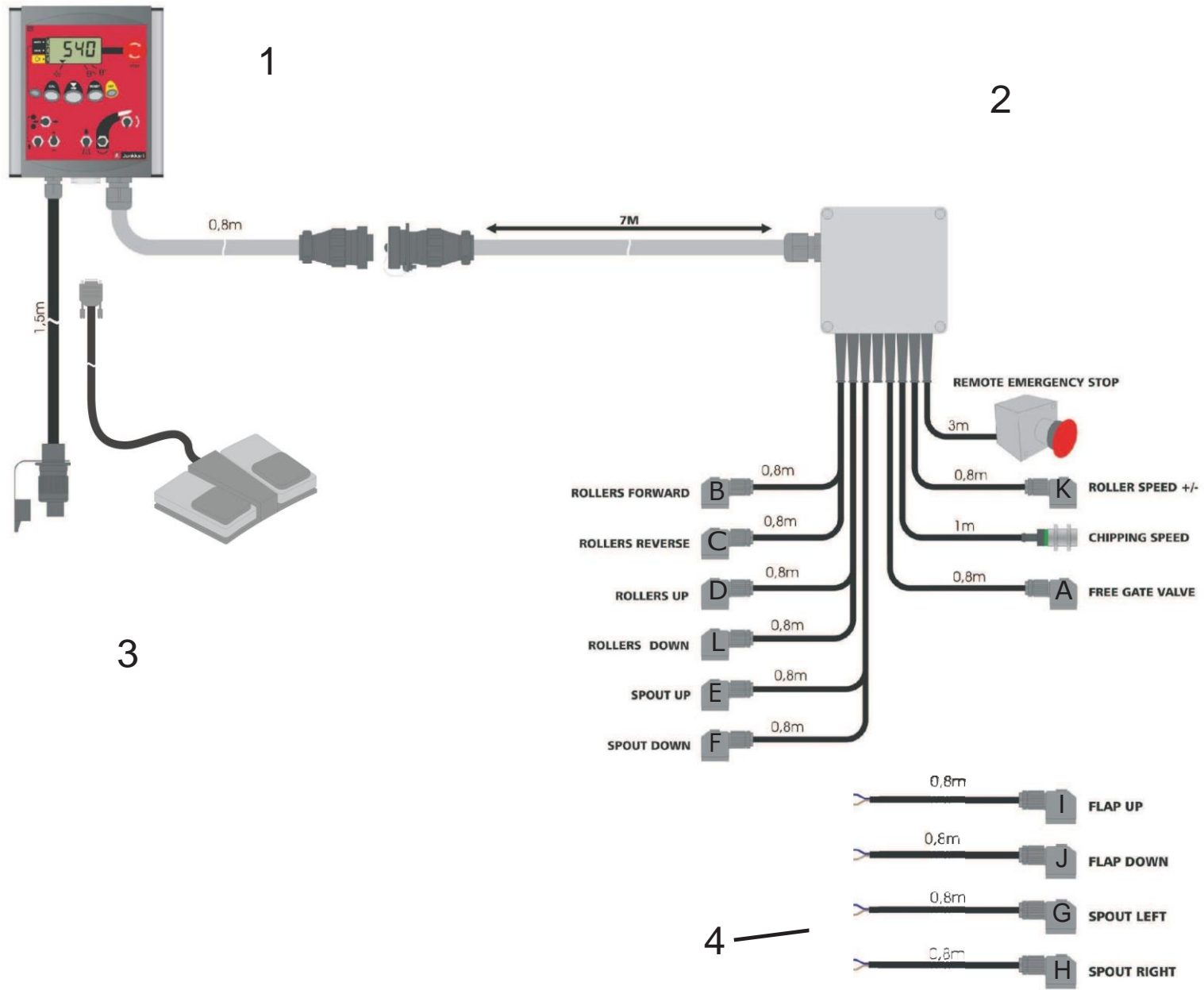
CE



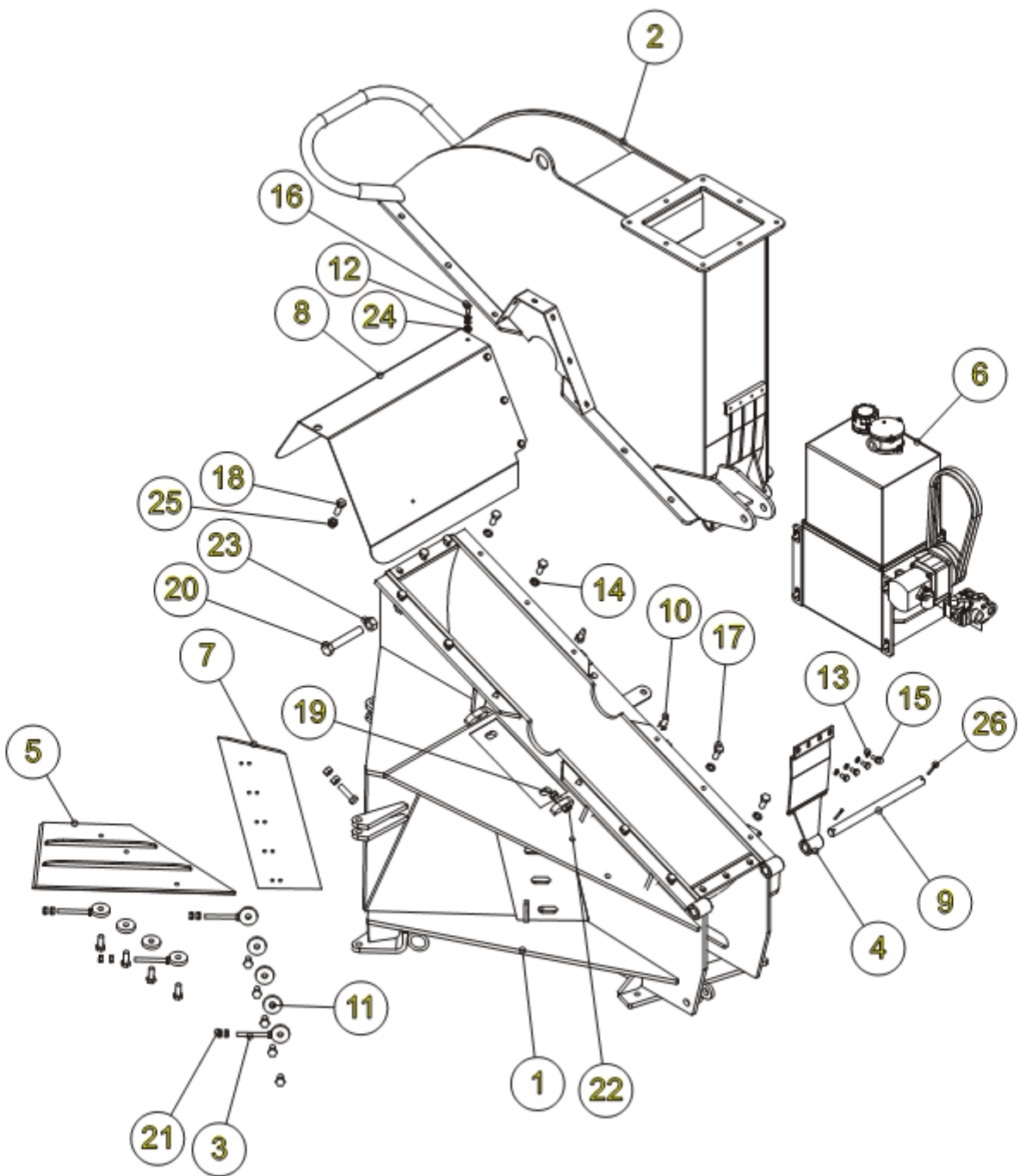
OSA Деталь	KPL ШТ	OSANO №ЗАКАЗА 470000	KOODI ЗАМЕТКИ	NIMITYS PERUSMODULI	НАИМЕНОВАНИЕ ОБОЗНАЧЕНИЕ ОСНОВНОГО МОДУЛЯ
1	1	27014		OHJEKIRJAN SUOJARUTKI	ИНСТРУКЦИЯ ПО ЭКСПЛУАТАЦИИ
2	1	45350		TORVI KP	КРЫШКА ЦЕПИ
3	1	45400		SÄHKÖT	ЭЛЕКТРОЩИТ
4	1	470004		KAMMIO KOOTTU	СБОРОЧНАЯ ПЛАСТИНА
5	2	47076		KIINNITYSTAPPI	ШТОК
6	1	47820		YLÄSYÖTTÖRULLA KOOTTU	ВЕРХНЕЕ ПРИЖЕМНОЕ УСТРОЙСТВО
7	1	48410		TAKASUOJA KOOTTU	ЗАДНИЙ ЗАЩИТНЫЙ КОЖУХ
8	1	47983		TERÄNSÄÄTÖTULKKI	РЕГУЛИРОВОЧНЫЙ ИНСТРУМЕНТ
9	1	48428		ILMANOHJAIN	ДЕФЛЕКТОР
10	1	48432		TIIVISTE	УПЛОТНИТЕЛЬ
11	6	B5C0R2024	M12	ALUSLAATTA	ШАЙБА
12	3	A0A0G1522	M10X16	6-RUUVI	БОЛТ
13	7	A0C1A1014	M12X40	6-RUUVI	БОЛТ
14	3	AGA113014	IL M10	6-MUTTERI	ГАЙКА
15	6	AGC113014	IL M12	6-MUTTERI	ГАЙКА
16	2	Be6000002	6X40	RENGAS-SOKKA	ШПЛИНТ С КОЛЬЦОМ
17	1	473102		HYDR. LETKUT NIPAT	ГИДРОСТАНЦИЯ
18	4	B60648	M4	ALUSLAATTA	ШАЙБА
19	4	Ag4113014	M 4IL	6-MUTTERI	ГАЙКА



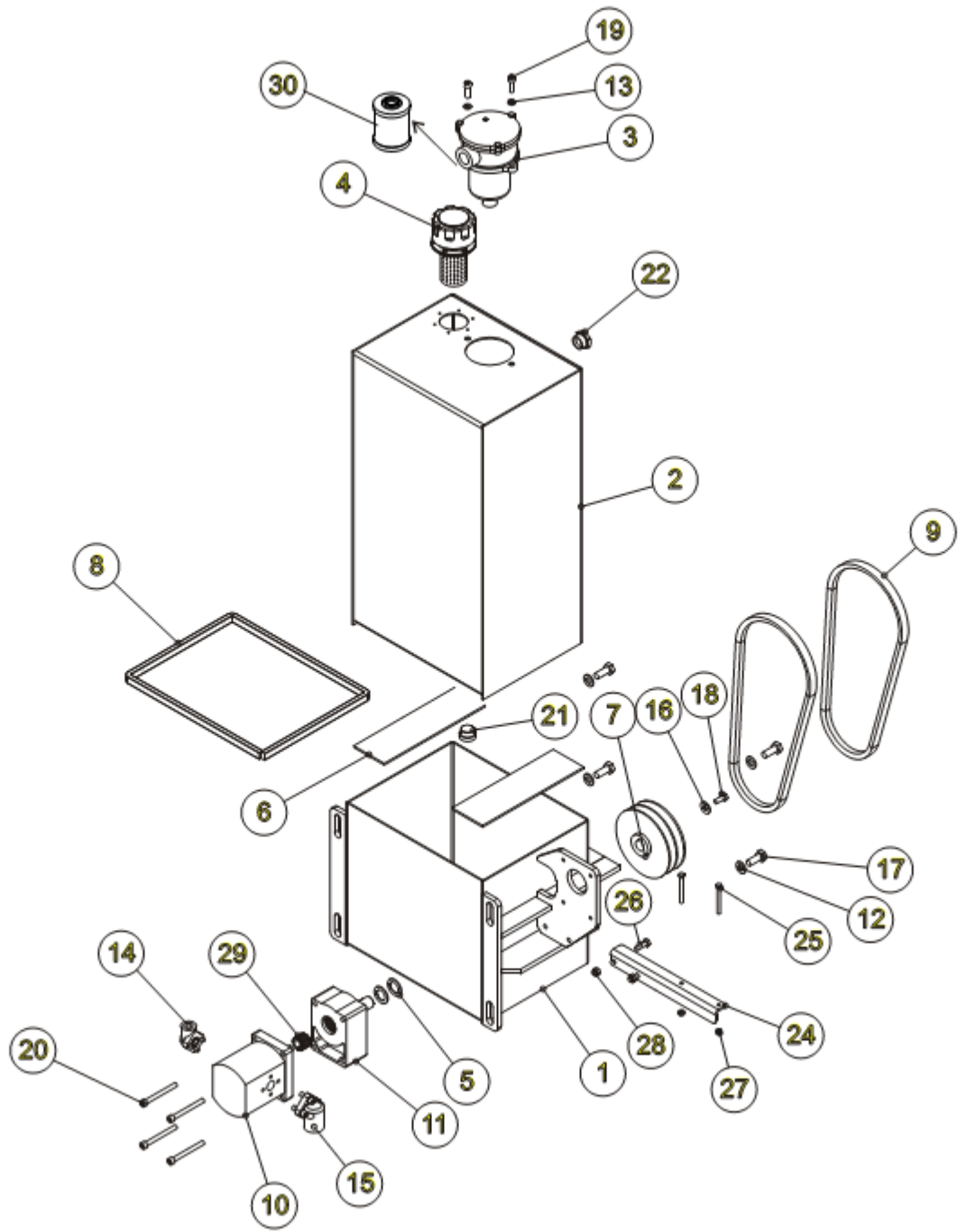
OSA Деталь	KPL ШТ	OSANO №ЗАКАЗА	KOODI ЗАМЕТКИ	NIMITYS TORVI KOOTTU	НАИМЕНОВАНИЕ ВЫБРАСЫВАЮЩАЯ ТРУБА В СБОРЕ
		45350			
1	1	45320		PUHALLUSTORVI	ВЫБРАСЫВАЮЩАЯ ТРУБА
2	1	45337		TORVEN ALAOSA	НАДСТАВКА ТРУБЫ
3	1	45357		LIPPA SISEMPI	ВЫБРАСЫВАЮЩАЯ ЗАСЛОНКА (ВНУТРЯНЯЯ)
4	1	45423	40/25-300	SYLINTERI	ГИДРАВЛИЧЕСКИЙ ЦИЛИНДР
5	1	45358		LIPPA ULOMPI	ВЫБРАСЫВАЮЩАЯ ЗАСЛОНКА
6	1	45326		VIPU	СОЕДИНЯЮЩАЯ ПЛАСТИНА
7	2	45353		LAAKERIPESÄ	ПЛАСТИКОВЫЙ ПОДШИПНИК
8	4	45374		HOLKKI	ВТУЛКА
9	2	47222	L 66	SYLINTERIN TAPPI	ПАЛЕЦ ЦИЛИНДРА
10	8	B5C0R2024	M12	ALUSLAATTA	ШАЙБА
11	4	B850V0001	5X28	JOUSISOKKA	ШПЛИНТ
12	1	45316		TORVEN LÄHTÖ	РАМА ТРУБЫ
13	2	A0A1A1524	M10X40	6- TORVEN LÄHTÖ RUUVI	БОЛТ
14	4	A0C103014	M12X30	LUKKOR.	СТОПОРНЫЙ БОЛТ
15	4	B5C0R2124	M12	ALUSLAATTA	ШАЙБА
16	4	A0C3A1014	M12X100	6-RUUVI	БОЛТ
17	1	A0A0S1524	M10X25	6-RUUVI	БОЛТ
18	1	A0A101524	M10X30	6-RUUVI	БОЛТ
19	6	AGA111014	M10	6-MUTTERI	ГАЙКА
20	4	AGC113014	IL M12	6-MUTTERI	ГАЙКА
21	1	47216	25/16-145	SYLINTERI	ГИДРАВЛИЧЕСКИЙ ЦИЛИНДР
22	1	47100	Z 13	KETJUPYÖRÄ	ЗВЕЗДОЧКА
23	1	47242	5/8*94	RULLAKETJU	ЦЕПЬ РОЛИКОВАЯ
24	2	45348		PANNAN PUOLISKA	ЖЕЛЕЗНАЯ ПОЛОСА ДЛЯ ФИКСАЦИИ
25	1	45392		MOOTTORILAIPPA	ОПОРА ГИДРОМОТОРА
26	1	D56701901	OMR80F	HYD.MOOTT.	ГИДРАВЛИЧЕСКИЙ МОТОР
27	1	D56701902		JARRUNAVAUSVENT.	ГИДРАВЛИЧЕСКИЙ КЛАПАН
28	1	B580V1544	M 8	KORILAATTA	ШАЙБА
29	1	A0A1A1524	M0X40	6-RUUVI	БОЛТ
30	2	A0C0L1514	M12X20	6-RUUVI	БОЛТ
31	2	A0C101512	M12X30	6-RUUVI	БОЛТ
32	1	A080L1514	M8X20	6-RUUVI	БОЛТ
33	9	HC9500	M12X35	6-KOLOR.	БОЛТ С ВНУТРЕННИМ ШЕСТИГРАННИКОМ
34	4	A08154614	M8x35	6-KOLOR.	БОЛТ С ВНУТРЕННИМ ШЕСТИГРАННИКОМ
35	1		8x7x32	KIILA	КЛИН
36	1	Bj6500000	M 8*1.25	RASVANIPPA	СМАЗОЧНЫЙ НИПИЛЬ
37	1	D30000170	5/8In*3/8In	SUORA LIITIN LENK	СОЕДИНИТЕЛЬНОЕ ЗВЕНО ЦЕПИ
38	1	45401		KETJUSUOJA KOOTTU	ЗАЩИТА ЦЕПИ
39	2	Bj6150400	M6*1	RASVANIPPA	СМАЗОЧНЫЙ НИПИЛЬ
40	2	AGC111014	M12	6-MUTTERI	ГАЙКА
41	1	A0C1A1260	M12x60	6-KOLOR	БОЛТ С ВНУТРЕННИМ ШЕСТИГРАННИКОМ



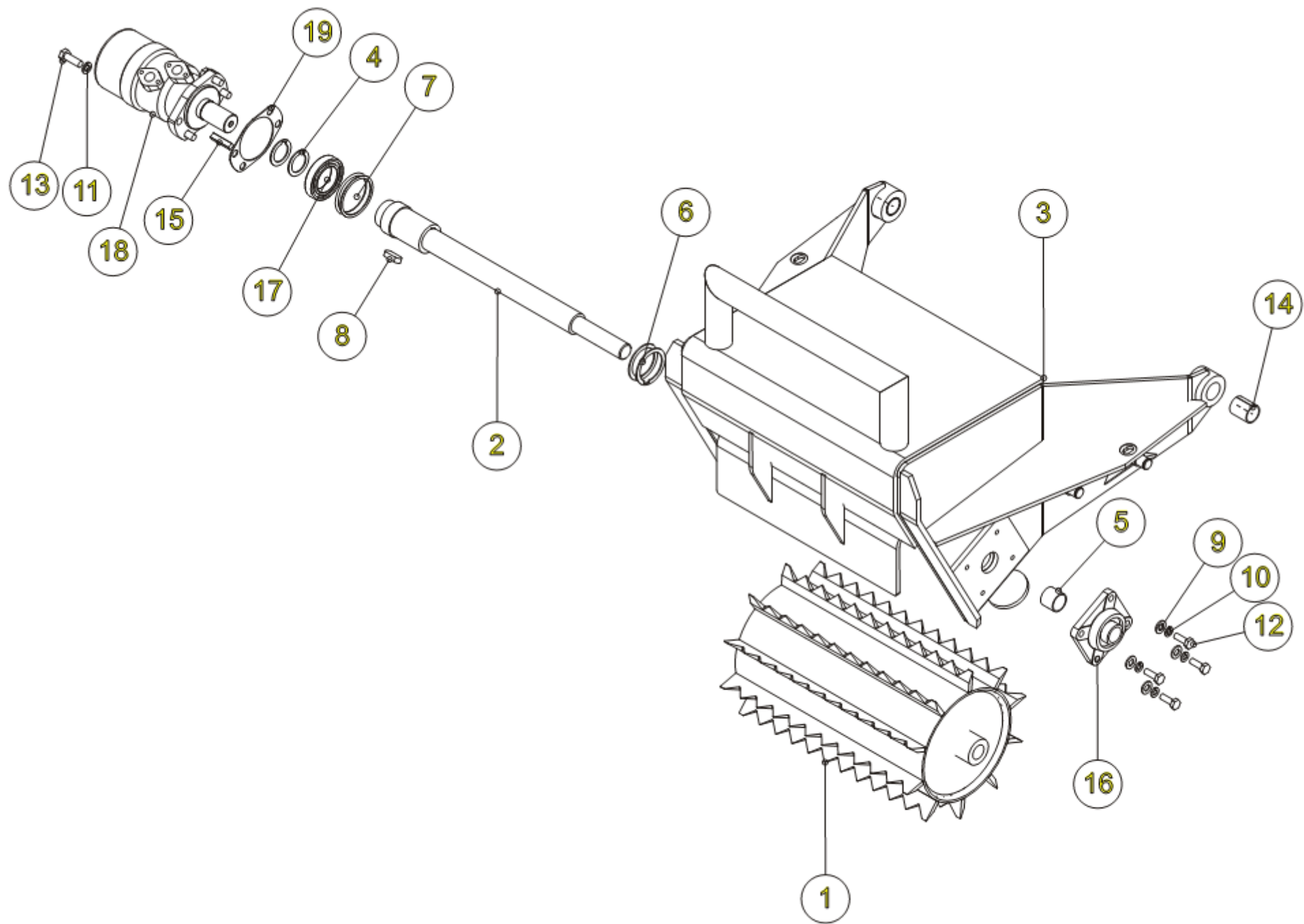
OSA Деталь	KPL ШТ	KOODI №ЗАКАЗА	NIMITYS SÄHKÖT	НАЙМЕНОВАНИЕ ЭЛЕКТРИЧЕСТВО
		45400		
1	1	45330	OHJAINPANEELI	ПАНЕЛЬ УПРАВЛЕНИЯ
2	1	45331	KYTKENTÄRASIA	КЛЕМНАЯ КАРОБКА
3	1	45335	JALKAPOLJIN	ПЕДАЛЬ
4	1	45332	HJ500/350 KAAPELIT	КАБЕЛЬ



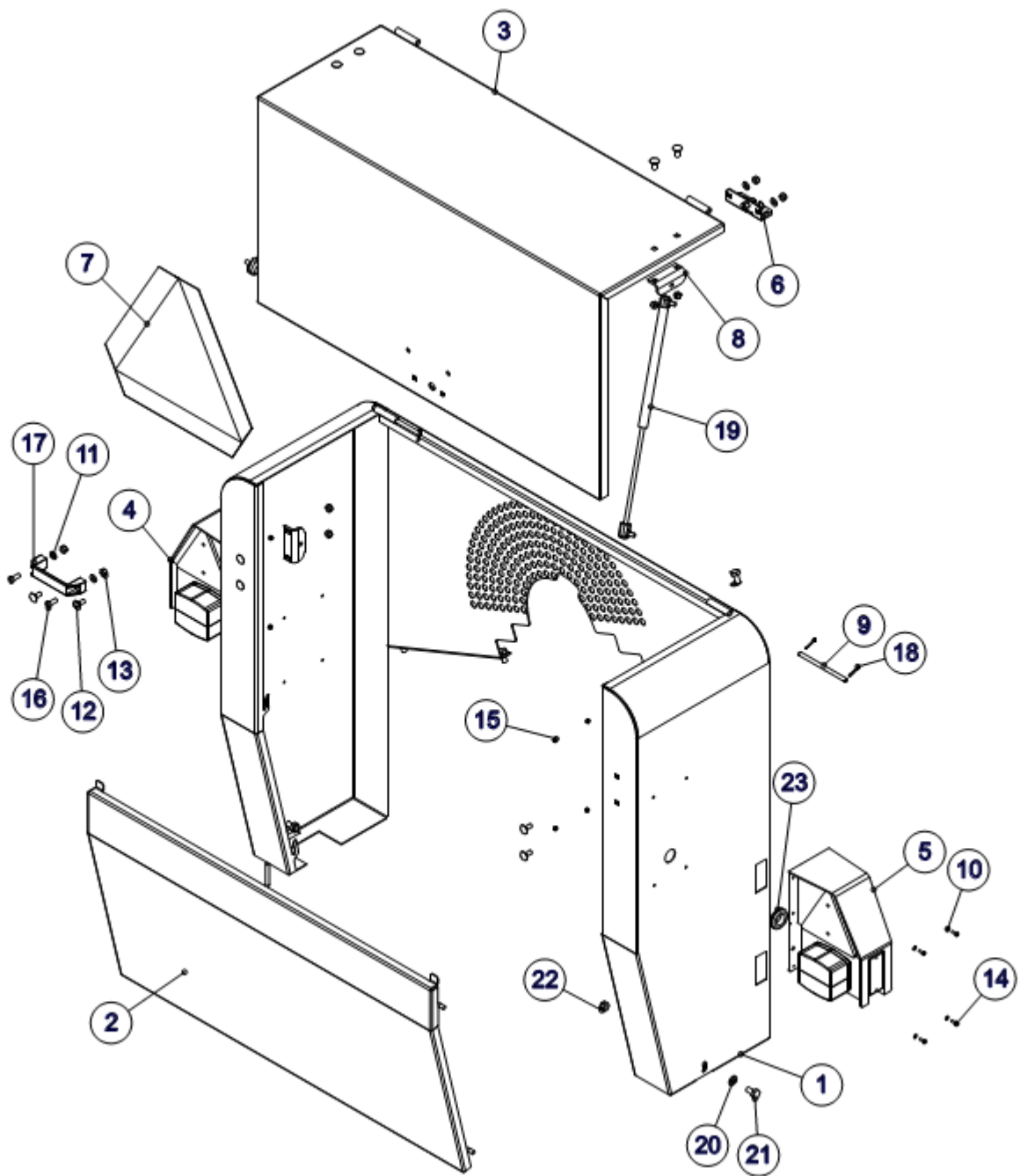
OSA Деталь	KPL ШТ	OSANO №ЗАКАЗА	KOODI ЗАМЕТКИ	NIMITYS	НАЙМЕНОВАНИЕ
		470004		KAMMIO KOOTTU	КОРПУС РУБИЛЬНОЙ МАШИНЫ
1	1	47010		KAMMIO KOOTTU	КАМЕРА ИЗМЕЛЬЧЕНИЯ
2	1	47020		KAMMION ALAOSA	НИЖНЯЯ ЧАСТЬ РУБЯЩЕЙ КАМЕРЫ
3	4	47234		KAMMION YLÄOSA	ВЕРХНЯЯ ЧАСТЬ РУБЯЩЕЙ КАМЕРЫ
4	1	47333		SÄÄTÖRUUVI	РЕГУЛИРОВОЧНЫЙ БОЛТ С КОЛЬЦОМ
5	1	47642		PEITELEVY	КРЫШКА
6	1	48450		ALAVASTATERÄ	ГОРИЗОНТАЛЬНЫЙ НОЖ
7	1	47032		HYDRAULIÖLJYSÄILIÖ	ГИДРАВЛИЧЕСКИЙ БАК
8	1	47034		SIVUVASTATERÄ	ВЕРТИКАЛЬНЫЙ НОЖ
9	1	47106		NIVELAKSELIN SUOJA	ЗАЩИТА КАРДАННОГО ВАЛА
10	4	47229	M 16*40	KAMMION AKSELI	ВАЛ КАМЕРЫ
11	5	772803	58/18-12	OHJAINRUUVI	БОЛТ
12	12	B5A0MB024	M10	ALUSLAATTA	ШАЙБА
13	4	B5A0H2214	M10	ALUSLAATTA	ШАЙБА
14	8	B5G0U3514	M16	JOUSIALUSL.	ШАЙБА
15	4	A0A0L1514	M10X20	JOUSIALUSL.	ШАЙБА
16	6	A0A0S1524	M10X25	6-RUUVI	БОЛТ
17	17	A0G1A1514	M16X40	6-RUUVI	БОЛТ
18	3	A0G1L1024	M16X50	6-RUUVI	БОЛТ
19	4	A0G201524	M16X60	6-RUUVI	БОЛТ
20	1	A0L24140	M24X140	6-RUUVI	БОЛТ
21	8	AGC111014	M12	6-MUTTERI	ГАЙКА
22	8	A51700	M16	6-MUTTERI	ГАЙКА
23	1	A51950	M24	6-MUTTERI	ГАЙКА
24	6	AGA113014	IL M10	6-MUTTERI	ГАЙКА
25	3	AGG113014	IL M16	6-MUTTERI	ГАЙКА
26	2	BA51L0004	5X50	SAKSISOKKA	ШТИФТ



OSA Деталь	KPL ШТ	OSANO №ЗАКАЗА	KOODI ЗАМЕТКИ	NIMITYS HYDRAULIÖLJYSÄILIÖ KOOTTU ÖLJYSÄILIÖN PETI ÖLJYSÄILIÖ SUODATIN HUOHOTIN/TÄYTTÖKORKKI SOVITERENGAS TÄRINÄERISTIN PUMPUN HINNAPYÖRÄ REUNANAUNA HINNA PUMPPU LISÄLAAKEROINTI ALUSLAATTA JOUSIALUSL. PAINELAPPA IMULAIPPA KORILAATTA 6-RUUVI 6-RUUVI 6-KOLOR. 6-KOLOR. MAGNEETTITULPPA ÖLJYSILMÄ VIRTAUSVENT. KIINNIKE 6-RUUVI 6-RUUVI 6-MUTTERI 6-MUTTERI KYTKIMEN SISÄOSA SUODATINPATRUUNA	НАИМЕНОВАНИЕ ГИДРОСТАНЦИЯ В СБОРЕ КОРПУС БАКА ГИДРАВЛИЧЕСКИЙ БАК КОРПУС ФИЛЬТРА КРЫШКА ЗАЛИВНОЙ ГОРЛОВИНЫ ПЕРЕХОДНОЕ КОЛЬЦО (ШАЙБА) ВИБРОИЗОЛЯТОР КОНСТРУКЦИИ ШКИВ НАСОСА ОПЛЁТКА КЛИНОВОЙ РЕМЕНЬ ГИДРАВЛИЧЕСКИЙ НАСОС РЕДУКЦИОННЫЙ КОРПУС ПОДШИПНИКОВ ШАЙБА ШАЙБА ФЛАНЕЦ ВЫХОДА ФЛАНЕЦ ВХОДА ШАЙБА БОЛТ БОЛТ БОЛТ С ВНУТРЕННИМ ШЕСТИГРАННИКОМ БОЛТ С ВНУТРЕННИМ ШЕСТИГРАННИКОМ СЛИВНАЯ ПРОБКА ИНСПЕКЦИОННОЕ СТЕКЛО КРОНШТЕЙН БОЛТ БОЛТ ГАЙКА ГАЙКА ЗВЁЗДОЧКА СЦЕПЛЕНИЯ ФИЛЬТРУЮЩИЙ ЭЛЕМЕНТ
1	1	47342			
2	1	47345			
3	1	D65703000			
4	1	D65741000			
5	2	47214	35/22*2		
6	2	47354			
7	1	47641			
8	1	48451			
9	2	BM0B41	B-41		
10	1	D582E2	PLP20-20		
11	1	D58T28	T-28		
12	4	B5C0R2024	M12		
13	2	B580E2014	M 8		
14	1	D51G12			
15	1	D52G34			
16	1	B580N1524	M 8		
17	4	A0C101512	M12X30		
18	1	A080L1514	M8X20		
19	2	A04615	M8X25		
20	4	A06055	M8X80		
21	1	D43205			
22	1	DG340UK			
24	1	47356			
25	2	A06201514	M6X60		
26	2	A080S1514	M8X25		
27	2	Ag6113014	IL M 6		
28	2	Ag8113014	IL M 8		
29	1	DMO21510007			
30	1	765919			

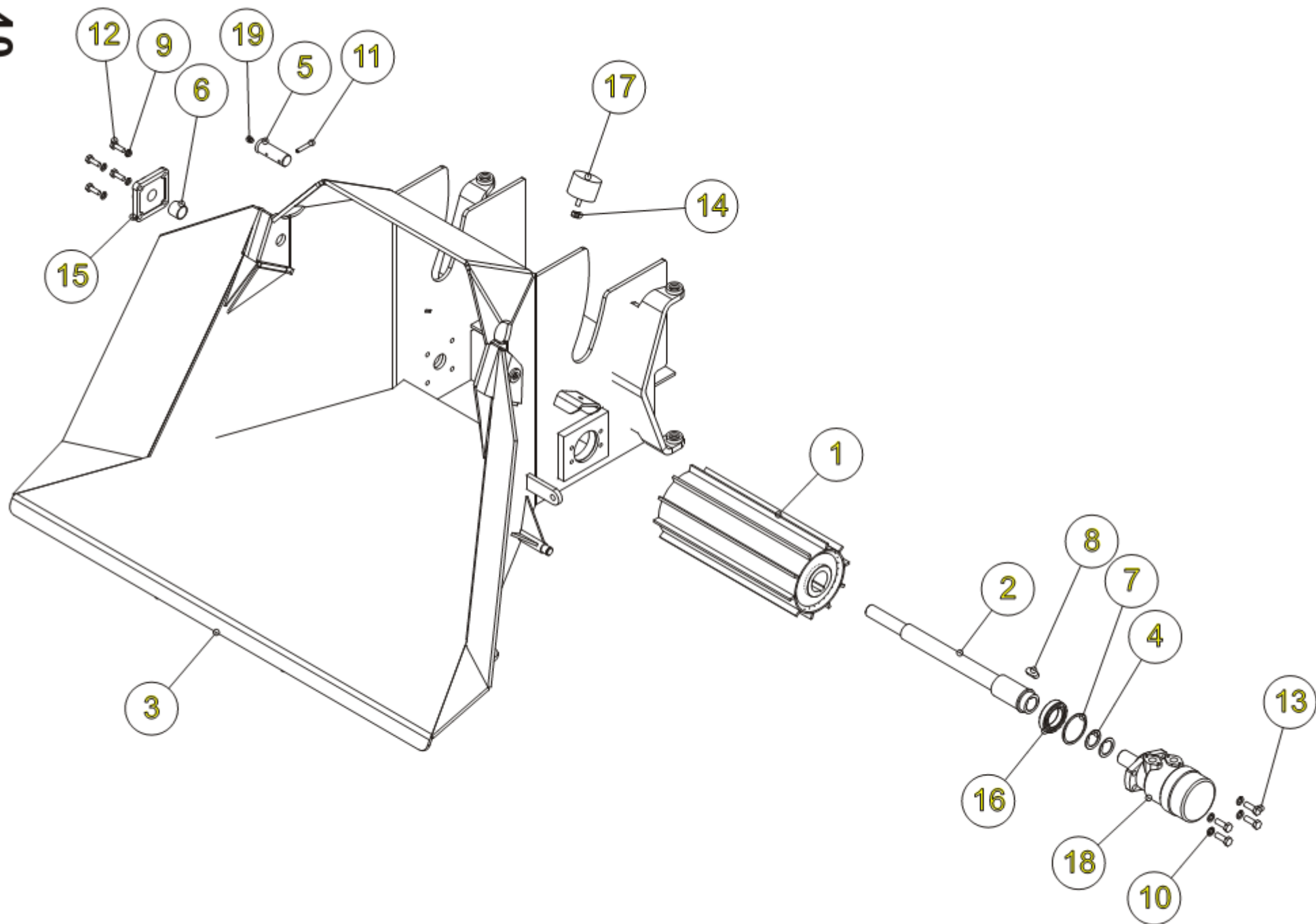


OSA Деталь	KPL ШТ	OSANO №ЗАКАЗА	KOODI ЗАМЕТКИ	NIMITYS YLÄSYÖTTÖRULLA KOOTTU	НАИМЕНОВАНИЕ ВЕРХНЯЯ РОЛИКОВАЯ ПОДАЧА
		47820			
1	1	47060		YLÄSYÖTTÖRULLA	ВЕРХНИЙ ПОДАЮЩИЙ РОЛИК
2	1	47071		AKSELI YLÄRULLAAN	ВАЛ РОЛИКА
3	1	47090a		SYÖTTÖLAITTEEN YLÄOSA	РАМА ВЕРХНЕГО РОЛИКА
4	2	32351	50/35,4-2	SÄÄTÖPRIKKA	ШАЙБА
5	1	47223	L 29	SOVITEHOLKKI	ВТУЛКА
6	2	47251	67/55*2	SOVITERENGAS	ШАЙБА
7	2	47252	80/72*2	TUKIRENGAS	ОПОРНОЕ КОЛЬЦО
8	1	773521	9*14*36	KIILA	ШПОНКА
9	4	B5C0R2024	M12	ALUSLAATTA	ШАЙБА
10	4	B5A0H2214	M10	JOUSIALUSL.	ШАЙБА
11	4	B5C0M2514	M12	JOUSIALUSL.	ШАЙБА
12	4	A0A101524	M10X30	6-RUUVI	БОЛТ
13	4	A0C151514	M12X35	6-RUUVI	БОЛТ
14	2	CV0303440		LIUKULAAKERI	ПОДШИПНИК
15	1	47582		KIILA 10x8x45	ШПОНКА
16	1	CLUCF2060		LAIPPALAAKERI	ФЛАНЦЕВЫЙ ПОДШИПНИК
17	1	CE60100RS	6010 2 RS 1	KUULALAAKERI	ПОДШИПНИК
18	1	D65705500	OMH500	HYDRAULIMOOTTORI	ГИДРАВЛИЧЕСКИЙ МОТОР
19	1	47525		SÄÄTÖLEVY	ФЛАНЕЦ ГИДРОМОТОРА

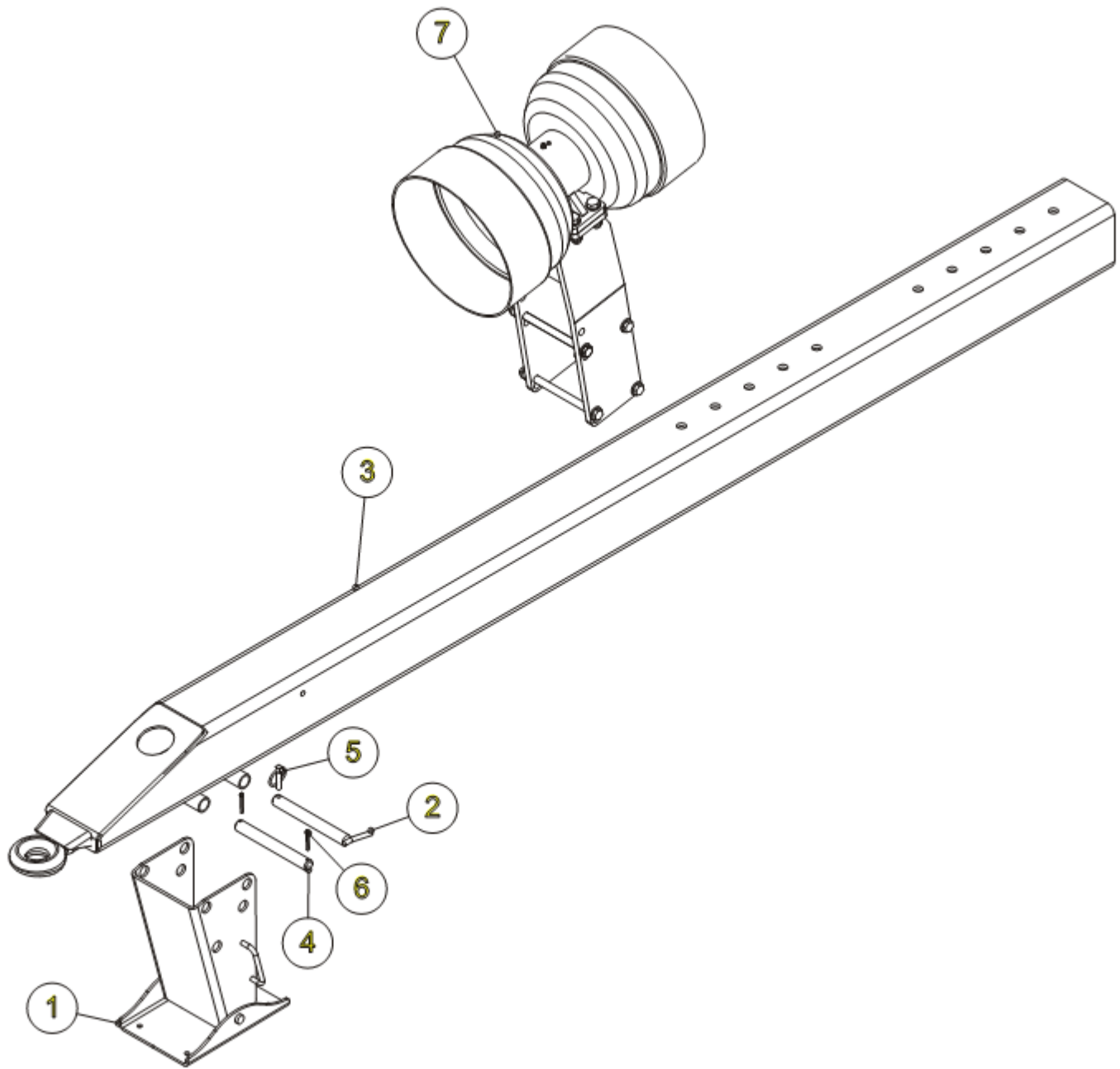


OSA Деталь	KPL ШТ	OSANO №ЗАКАЗА	KOODI ЗАМЕТКИ	NIMITYS TAKASUOJA KOOTTU	НАИМЕНОВАНИЕ ЗАКРЫВАЮЩИЕ КОЖУХА
		48410			
1	1	48405		TAKASUOJA HITS.	ОСНОВНОЙ КОЖУХ
2	1	48425		ALAKANSI HITS	НИЖНИЙ КОЖУХ
3	1	48418		KANSI HITS	ВЕРХНИЙ КОЖУХ
4	1	48420		TAKAVALO VASEN	ЗАДНИЙ СВЕТ ЛЕВЫЙ
5	1	48421		TAKAVALO OIKEA	ЗАДНИЙ СВЕТ ПРАВЫЙ
6	1	48422		LUKKO	ЗАМОК
7	1	CF6000		KOLMIOTARRA	НАКЛЕЙКА ТРЕУГОЛЬНИК
8	4	48408		KORVAKE	ПЛАСТИНА КРЕПЛЕНИЯ
9	2	48424		TAPPI	ПАЛЕЦ
10	8	B550A1024	M 5	ALUSLAATTA	ШАЙБА
11	4	B580H1624	M 8	ALUSLAATTA	ШАЙБА
12	10	A080L3014	M8X20	LUKKOR.	СТОПОРНЫЙ БОЛТ
13	12	Ag8113014	IL M8	6-MUTTERI	ГАЙКА
14	8	A040G9024	M4X16	URARUUVI	ВИНТ
15	8	Ag4113014	IL M4	6-MUTTERI	ГАЙКА
16	2	A04360	M8x20	URARUUVI	ВИНТ
17	1	D30100		KANNEN KAHVA	РУЧКА ВЕРХНЕГО КОЖУХА
18	4	BA30L0004	3X20	SAKSISOKKA	ШПЛИНТ
19	2	D33444100		KAASUJOUSI	ГАЗОВЫЙ АМАРТИЗАТОР
20	6	B5A0MB024	M10	ALUSLAATTA	ШАЙБА
21	6	A0A0L1514	M10X20	6-RUUVI	БОЛТ
22	2	AGA113014	IL M10	6-MUTTERI	ГАЙКА
23	2	D40003643		LÄPIVIENTIKUMI	РЕЗИНОВАЯ ВТУЛКА

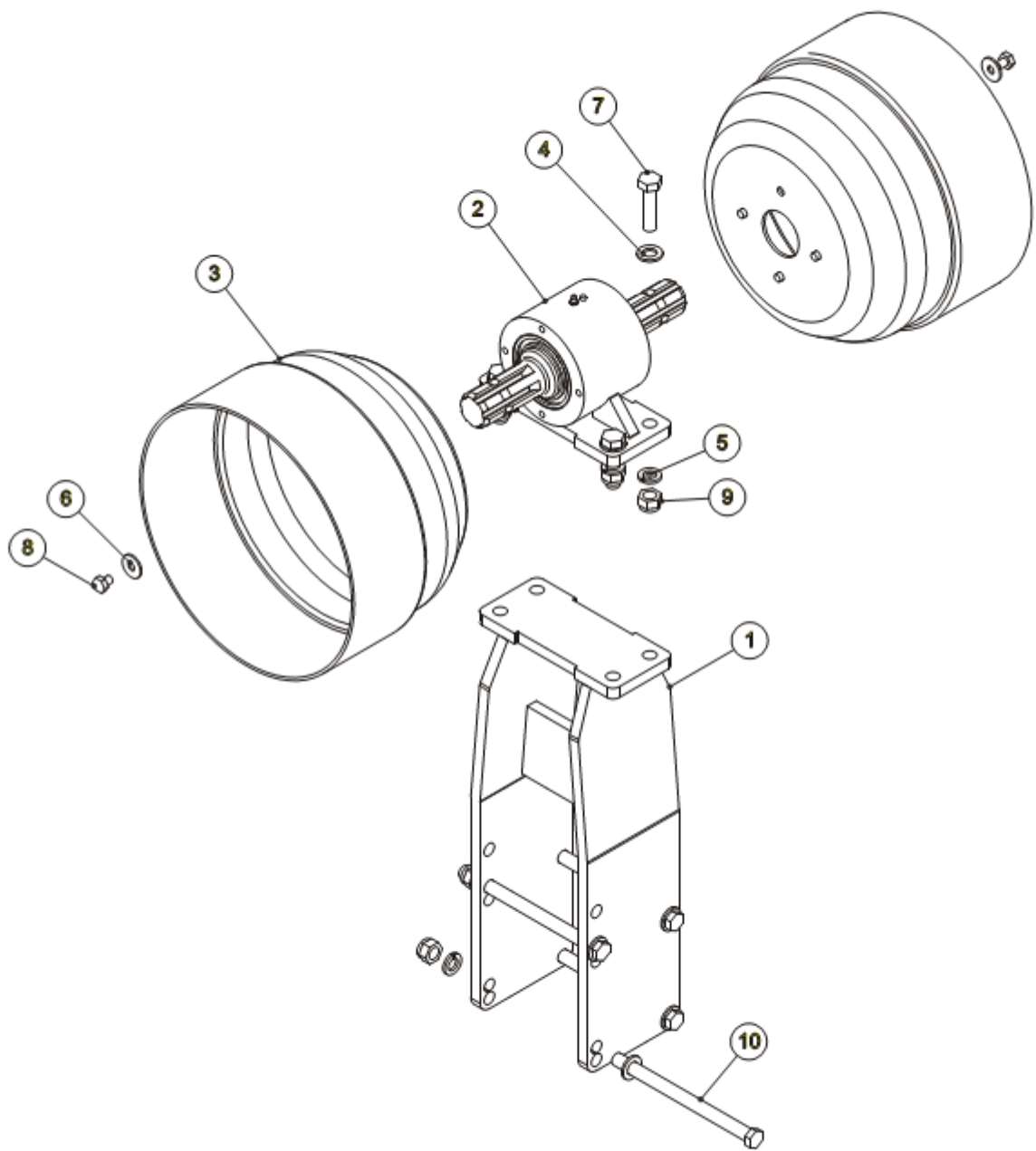
40



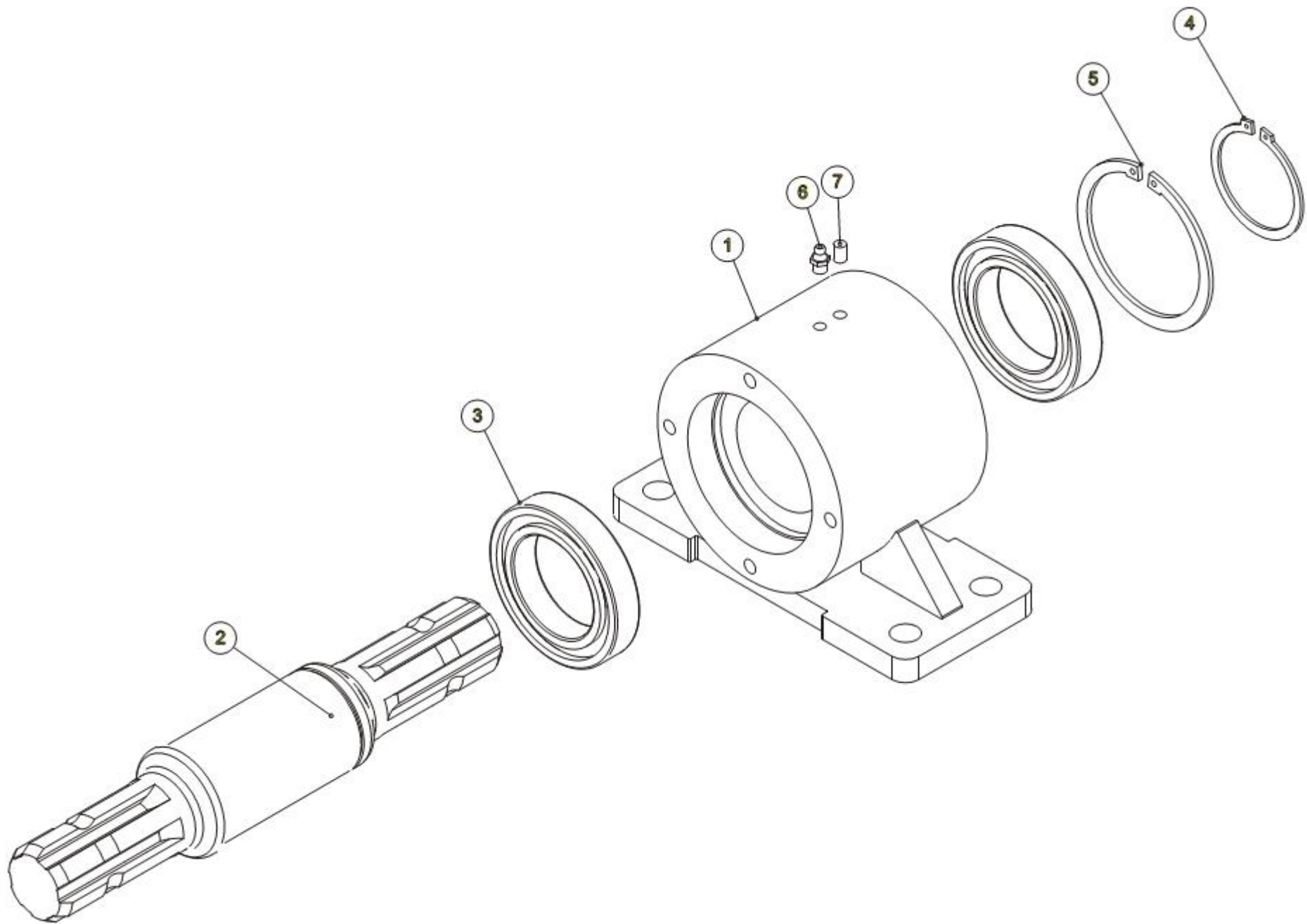
OSA Деталь	KPL ШТ	OSANO №ЗАКАЗА 47995	KOODI ЗАМЕТКИ	NIMITYS SYÖTTÖSUPPILO KOOTTU SYÖTTÖRULLA. AKSELI ALA RULLAAN SYÖTTÖSUPPILO SÄÄTÖPRIKKA TAPPI SOVITENOLKKI TUKIRENGAS KIILA JOUSIALUSL. JOUSIALUSL. JOUSISOKKA 6-RUUVI 6-RUUVI 6-MUTTERI LAIPPALAAKERI KUULALAAKERI KUMITYYNY HYDRAULIMOOTTORI RASVANIPPA	НАИМЕНОВАНИЕ УСТРОЙСТВО ПОДАЧИ РОЛИК ПОДАЧИ ВАЛ РОЛИКА ПОДАЮЩИЙ ПИТАТЕЛЬ ШАЙБА ПАЛЕЦ ВТУЛКА ОПОРНОЕ КОЛЬЦО ШПОНКА ШАЙБА ШАЙБА ШПЛИНТ БОЛТ БОЛТ ГАЙКА ФЛАНЦЕВЫЙ ПОДШИПНИК ПОДШИПНИК РЕЗИНОВЫЙ АМОРТИЗАТОР ГИДРАВЛИЧЕСКИЙ МОТОР СМАЗОЧНЫЙ НИПИЛЬ
1	1	47065			
2	1	47070			
3	1	47080a			
4	2	32351	50/35,4-2		
5	2	47113			
6	1	47223	L 29		
7	1	47252	80/72*2		
8	1	773521	9*14*36		
9	4	B5A0H2214	M10		
10	4	B5C0M2514	M12		
11	2	B881L0004	8X50		
12	4	A0A101524	M10X30		
13	4	A0C151514	M12X35		
14	2	AGA113014	IL M10		
15	1	CLUCF2060			
16	1	CE60100RS	6010 2 RS		
17	2	D40001546	70-50M10		
18	1	D65705600	OMH315		
19	2	Bj6500000	M 8*1.25		



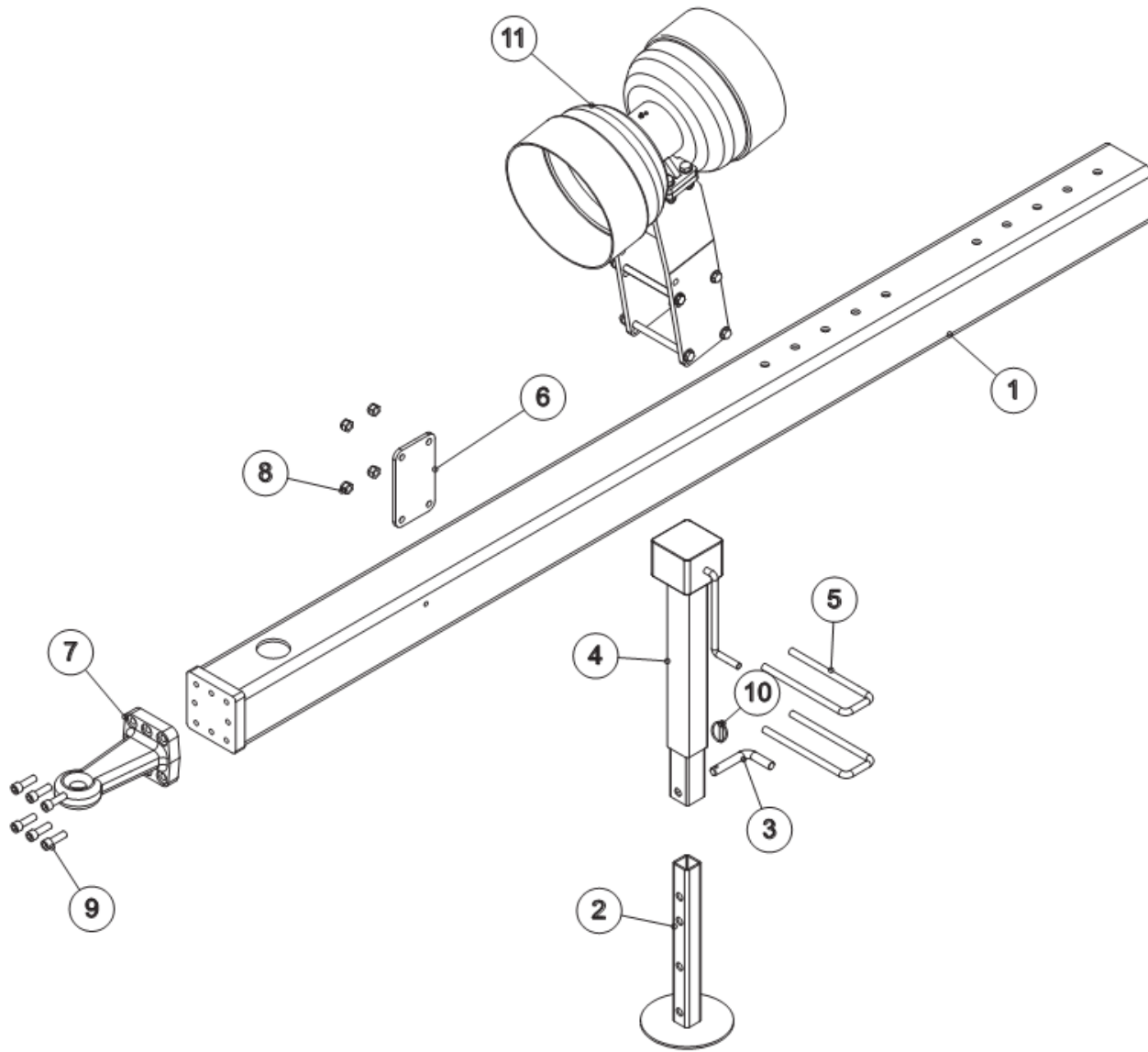
OSA Деталь	KPL ШТ	OSANO №ЗАКАЗА 48453	KOODI ЗАМЕТКИ	NIMITYS VETOAISAKOOTTUSUOMI	НАЙМЕНОВАНИЕ ПРИЦЕПНОЕ ДЫШЛО ФИНСКИЙ ВАРИАНТ
1	1	26115		TUKIJALKA	ОПОРА
2	1	26120		VETOAISAKOOTTUSUOMI LUKITUSTAPPI	ПАЛЕЦ С ОГРАНИЧИТЕЛЕМ
3	1	48433		VETOAISA	ДЫШЛО
4	1	26118		NIVELTAPPI	ШАРНИРНЫЙ ПАЛЕЦ
5	1	Be8600002	8X45	RENGAS-SOKKA	ШПЛИНТ С КОЛЬЦОМ
6	2	Ba5150004	5X36	SAKSISOKKA	ШПЛИНТ
7	1	47997		VÄLIKANNATINKOOTTU	ПРОМЕЖУТОЧНЫЙ ПОДШИПНИК В СБОРЕ



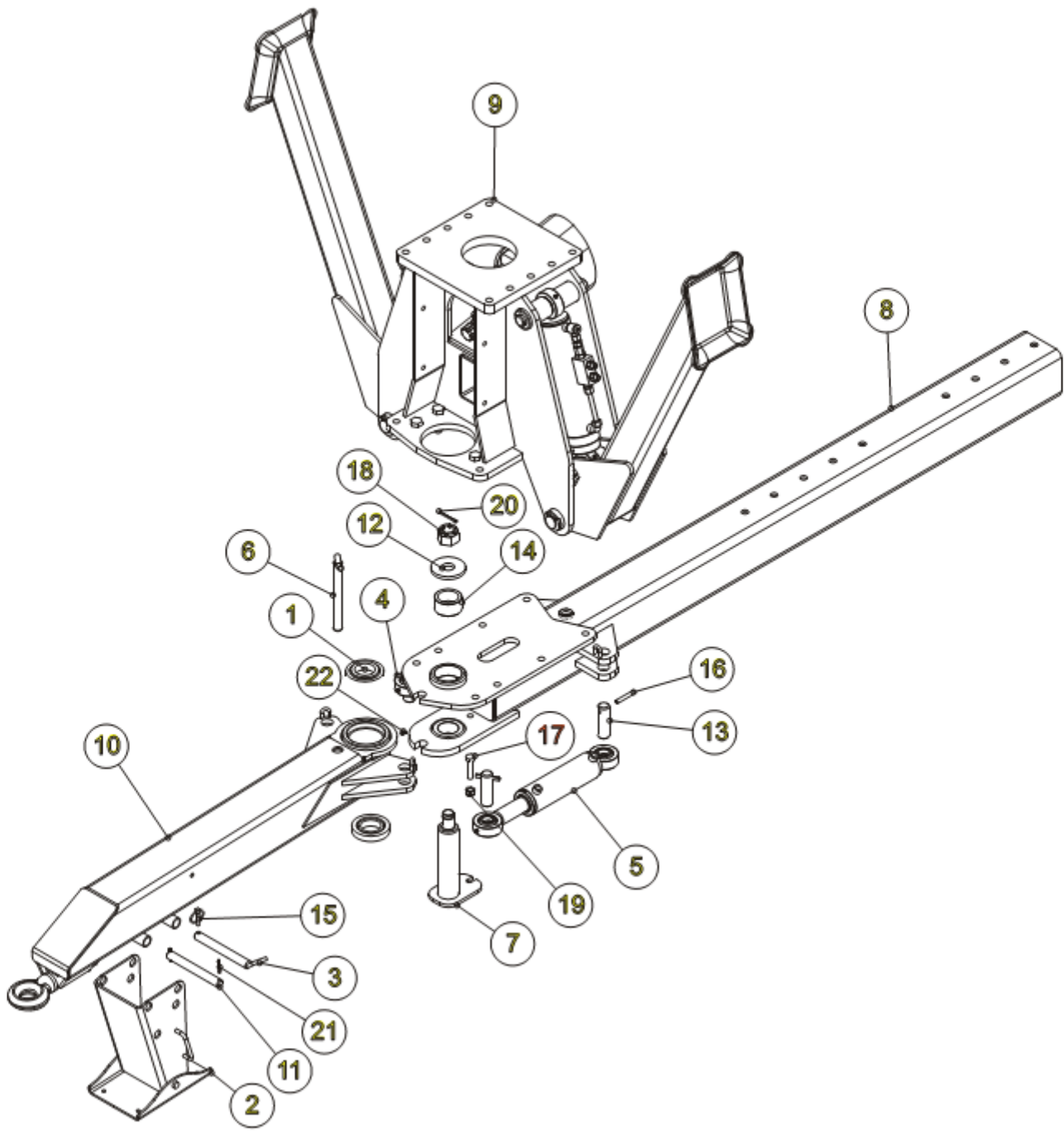
OSA Деталь	KPL ШТ	OSANO №ЗАКАЗА 47997	KOODI ЗАМЕТКИ	NIMITYS VÄLIKANNATIN KOOTTU	НАИМЕНОВАНИЕ ПРОМЕЖУТОЧНЫЙ ПОДШИПНИК В СБОРЕ
1	1	48437		VÄLIKANNATIN	ПРОМЕЖУТОЧНАЯ ОПОРА
2	1	47295		LAAKERIPESÄ KOOTTU	ПРОМЕЖУТОЧНЫЙ ПОДШИПНИК
3	2	47357		AKSELIN SUOJA	ЗАЩИТА КАРДАННОГО ВАЛА
4	8	B5G102524	M16	ALUSLAATTA	ШАЙБА
5	8	B5G0U3514	M16	JOUSIALUSL.	ГРОВЕР
6	8	B5A0V1524	M10	KORILAATTA	ШАЙБА
7	4	A0G201524	M16X60	6-RUUVI	БОЛТ
8	8	A0A0C1524	M10X12	6-RUUVI	БОЛТ
9	8	AGG113014	IL M16	6-MUTTERI	ГАЙКА
10	5	A13325	M16X220	6-RUUVI	БОЛТ



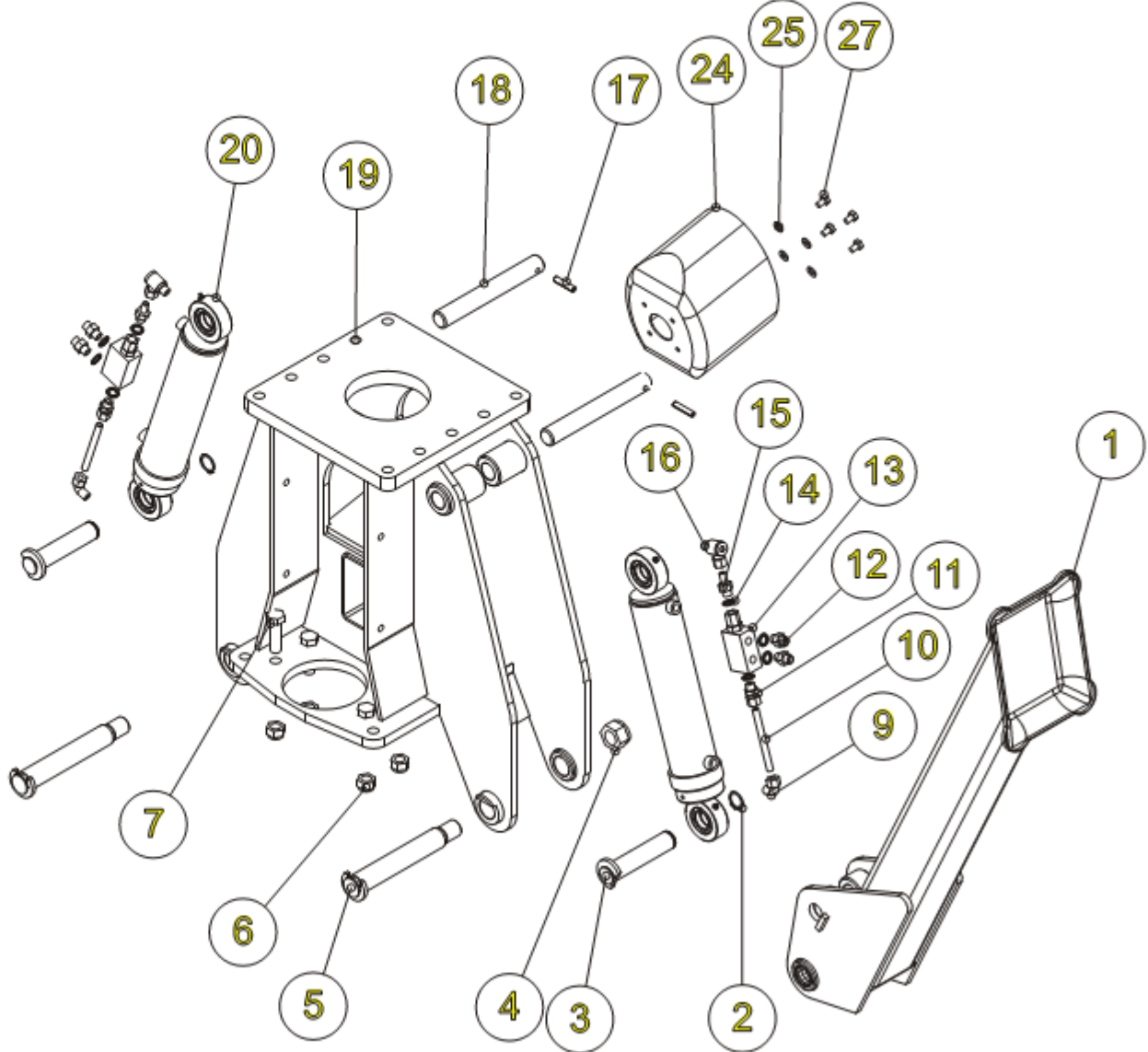
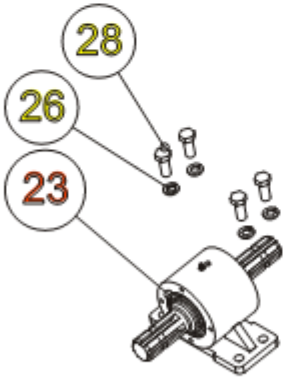
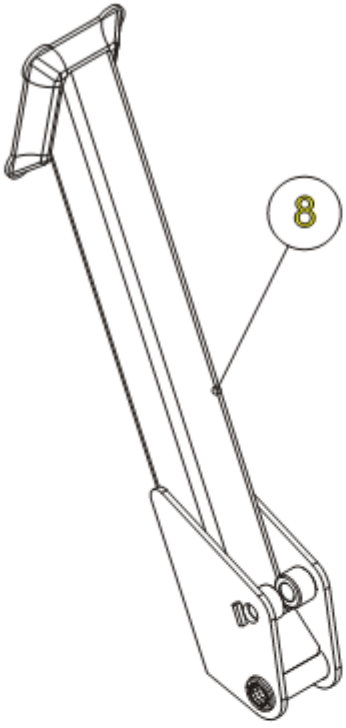
OSA Деталь	KPL ШТ	OSANO №ЗАКАЗА 47295	KOODI ЗАМЕТКИ	NIMITYS LAAKERIPESÄ KOOTTU	НАИМЕНОВАНИЕ ПРОМЕЖУТОЧНЫЙ ПОДШИПНИК
1	1	47297		LAAKERIPESÄ HITS	КОРПУС ПОДШИПНИКА
2	1	47294		VÄLIAKSELI	ПРОМЕЖУТОЧНЫЙ ВАЛ
3	2	CE60120RS	6012 RS	KUULALAAKERI	ПОДШИПНИК
4	1	BH2012F24		SEGER RENGAS AKSELILLE	СТОПОРНОЕ КОЛЬЦО
5	1	BH3030953		SEGER RENGAS REIKÄÄN	СТОПОРНОЕ КОЛЬЦО
6	1	Bj6500000	M 8*1.25	RASVANIPPA	СМАЗОЧНЫЙ НИПИЛЬ
7	1	D30000219		KUMITULPPA	РЕЗИНОВАЯ ПРОБКА



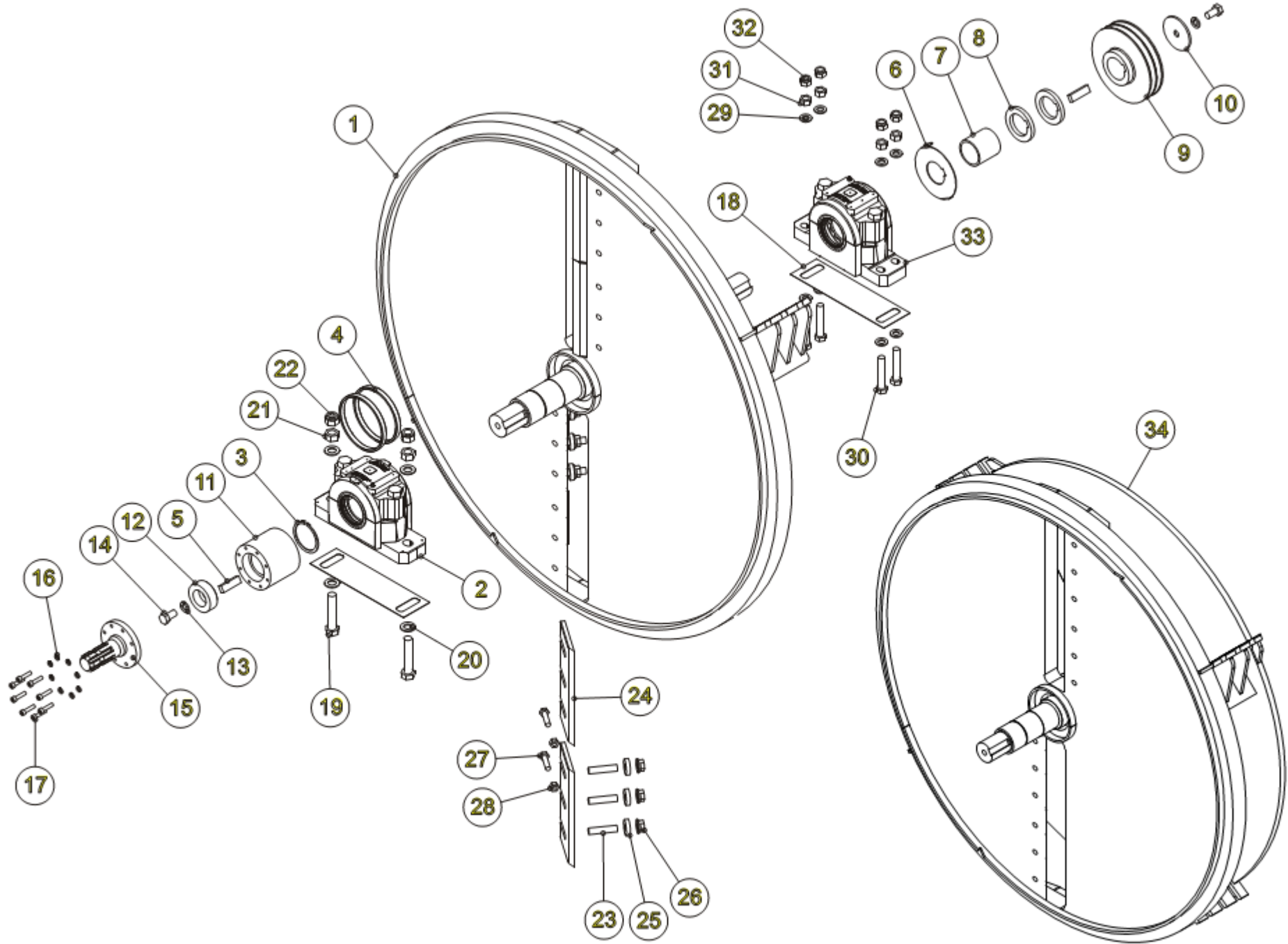
OSA Деталь	KPL ШТ	OSANO №ЗАКАЗА 48448	KOODI ЗАМЕТКИ	NIMITYS VETOAISA SAKSA KOOTTU	НАИМЕНОВАНИЕ ПРИЦЕПНОЕ ДЫШЛО НЕМЕЦКИЙ ВАРИАНТ
1	1	48445		VETOAISA SAKSA	ДЫШЛО
2	1	15679		PUTKEN JATKE	ОПОРНАЯ НОГА С РЕГУЛИРОВКОЙ
3	1	17605	Ø20	SEISONTAJALAN TAPPI	ПАЛЕЦ
4	1	15680		TUKIJALKA	ДОМКРАТ
5	2	48449		U-PULTTI	U-ОБРАЗНЫЙ БОЛТ
6	1	48447		KIINNITYSLEVY	КРЕПЁЖНАЯ ПЛАСТИНА
7	1	47639		VETOLENKKI SAKSA	ПРИЦЕПНОЕ КОЛЬЦО ГЕРМАНИЯ
8	4	AGG113014	IL M16	6-MUTTERI	ГАЙКА
9	6	A0G1L1014	M16x50	6-KOLOR.	БОЛТ С ВНУТРЕННИМ ШЕСТИГРАННИКОМ
10	1	Be8600002	6X40	RENGAS-SOKKA	ШПЛИНТ С КОЛЬЦОМ
11	1	47997		VÄLIKANNATIN KOOTTU	ПРОМЕЖУТОЧНЫЙ ПОДШИПНИК ВСБОРЕ



OSA Деталь	KPL ШТ	OSANO №ЗАКАЗА	KOODI ЗАМЕТКИ	NIMITYS RUNKO KOOTTU	НАИМЕНОВАНИЕ ПОВОРОТНОЕ ДЫШЛО
		47620			
1	2	137202P	30212	KARTIORULLALAAKERI	КОНИЧЕСКИЙ РОЛИКОПОДШИПНИК
2	1	26115		TUKIJALKA	ОПОРА
3	1	26120		Lukitustappi	ПАЛЕЦ С ОГРАНИЧИТЕЛЕМ
4	1	403600P		KÄÄNTÖSYL. 8+ VAUNU OIKEA	ЦИЛИНДР ПОВОРОТА ПРАВЫЙ
5	1	403700P		KÄÄNTÖSYL. 8+ VAUNU VASEN	ЦИЛИНДР ПОВОРОТА ЛЕВЫЙ
6	1	867150P		RUNGON LUKKOTAPPI	БЛОКИРОВОЧНЫЙ ПАЛЕЦ
7	1	869335P		TAPPI	ПАЛЕЦ С ОГРАНИЧИТЕЛЕМ
8	1	872051P		RUNKO	ДЫШЛО
9	1	872055P		PILARI+TUKIJALAT	ПЛАТФОРМА ПОД МАНИПУЛЯТОР + ОПОРНЫЕ НОГИ
10	1	872057P		VETOAISA	ДЫШЛО С КОЛЬЦОМ
11	1	26118		NIVELTAPPI	ПАЛЕЦ
12	1	867190P	100/37-10	ALUSLEVY	ШАЙБА
13	4	869050P	35-110	SYLINTERIN TAPPI	ПАЛЕЦ ЦИЛИНДРА
14	1	869312P		KIRISTYSHOLKKI	ЦАНГА
15	1	Be8600002	8X45	RENGAS-SOKKA	ШПЛИНТ С КОЛЬЦОМ
16	4	B8A2A0004	10X70	JOUSISOKKA	ШПЛИНТ
17	1	A0G251514	M16X65	6-RUUVI	БОЛТ
18	1	E73742	M 36*1.5	KRUUNUMUTTERI	ШПИЛИВАЯ ГАЙКА
19	1	AGG113014	IL M16	6-MUTTERI	ГАЙКА
20	1	Ba5200004	5X60	SAKSISOKKA	ШПЛИНТ
21	2	Ba5150004	5X36	SAKSISOKKA	ШПЛИНТ
22	1	Bj6510001	M 8*1.25	RASVANIPPA	СМАЗОЧНЫЙ НИПИЛЬ

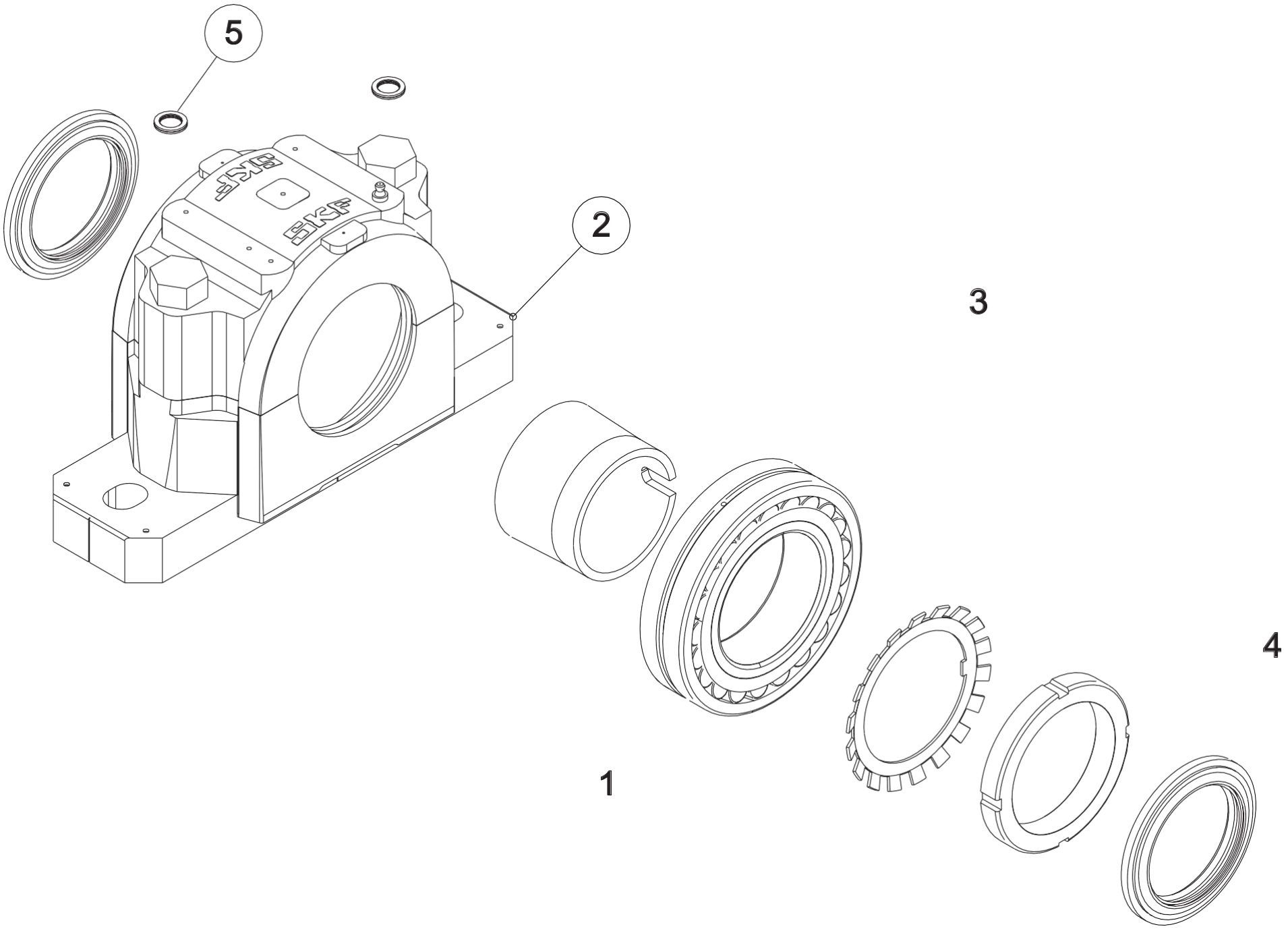


OSA Деталь	KPL ШТ	OSANO №ЗАКАЗА	KOODI ЗАМЕТКИ	NIMITYS PILARI+TUKIJALAT	НАИМЕНОВАНИЕ ПЛАТФОРМА ПОД МАНИПУЛЯТОР + ОПОРНЫЕ НОГИ
		872055P			
1	1	850985P		TUKIJALKA L-MALLI VASEN	ОПОРНАЯ НОГО ТИПА - L ЛЕВАЯ
2	2	BH1511L13	32X1.5	SEGER RENGAS	СТОПОРНОЕ КОЛЬЦО
3	2	850980P	D35	AKSELI	ПАЛЕЦ
4	2	Ah4113014	IL M30X2	6-MUTTERI	ГАЙКА
5	2	850982P	D40-270	NIVELTAPPI	ШАРНИРНЫЙ ПАЛЕЦ
6	6	AGL113014	IL M20	6-MUTTERI	ГАЙКА
7	8	A13821	M20X70	6-RUUVI	БОЛТ
8	1	850989P		TUKIJALKA L-MALLI OIKEA	ОПОРНАЯ НОГО ТИПА - L ПРАВАЯ
9	2	132920P	12L-3/8	KULMALIITIN	УГЛОВОЙ ФИТИНГ
10	2	872906P		HYDRAULIPUTKI	ТРУБКА ГИДРАВЛИЧЕСКАЯ
11	2	132820P	216L	PERUSLIITIN	СТАНДАРТНЫЙ ФИТИНГ
12	4	133220P	201-063/8	KAKSOISNIPPA	НИПЕЛЬ
13	2	133508P	7022321	LUKKOVENTTIILI	ЗАПОРНЫЙ КЛАПАН
14	8	133300P	217-063/8	USIT	УПЛОТНИТЕЛЬНОЕ КОЛЬЦО
15	2	132860P	12L-3/8	SUORA PUTKIP.	ПРЯМОЙ ФИТИНГ
16	2	132380P		BANJOLIITIN	ФИТИНГ БАНДЖО
17	2	B8A1L0001	10X50	JOUSISOKKA	ШПЛИНТ
18	2	850981P	35-265	SYLINTERIN TAPPI YLÄ	ПАЛЕЦ ЦИЛИНДРА
19	1	872053P		PILARIN RUNKO	ПОСТАМЕНТ МАНИПУЛЯТОРА
20	2	850990P		TUKIJALAN SYLINTERI	ПОДДЕРЖИВАЮЩИЙ ЦИЛИНДР
21	2	134246P	3/8 1100	LETKU	ШЛАНГ
22	2	134247P	3/8 900	LETKU	ШЛАНГ
23	1	47295		LAAKERIPESÄ KOOTTU	ПРОМЕЖУТОЧНЫЙ ПОДШИПНИК
24	1	53121		AKSELIN SUOJA	ЗАЩИТА КАРДАННОГО ВАЛА
25	4	B5A0V1524	M10	KORILAATTA	ШАЙБА
26	4	B5G0U3514	M16	JOUSIALUSLAATTA	ШАЙБА
27	4	A0A0G1522	M10X16	6-RUUVI	БОЛТ
28	4	A0G1A1514	M16X40	6-RUUVI	БОЛТ

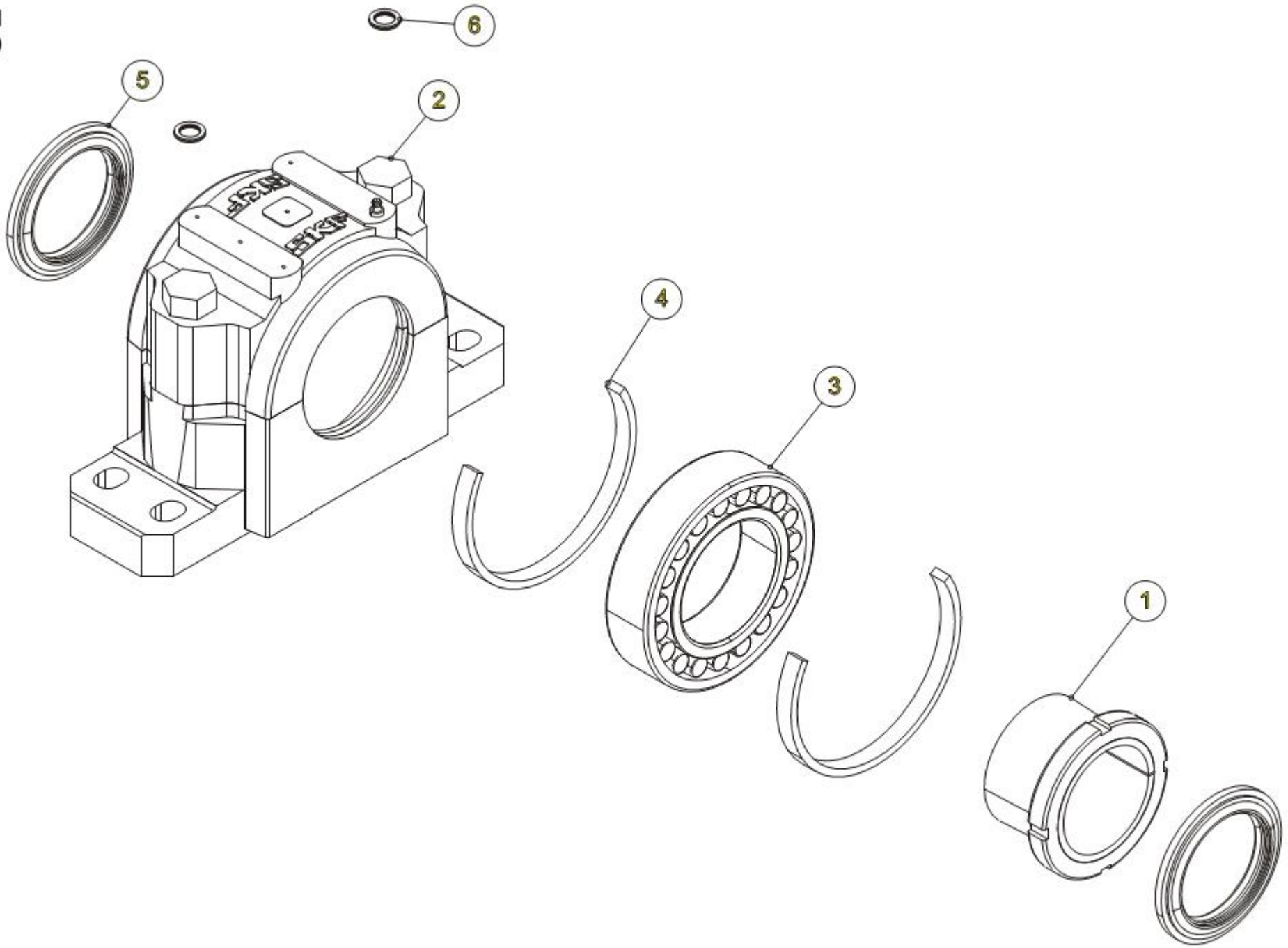


OSA Деталь	KPL ШТ	OSANO №ЗАКАЗА	KOODI ЗАМЕТКИ	NIMITYS TERÄLAIKKA KOOTTU	НАИМЕНОВАНИЕ СТАЛЬНОЙ РУБЯЩИЙ ДИСК
		470050			
1	1	47003		TERÄLAIKKA	РУБЯЩИЙ ДИСК
2	1	45397		LAAKERIPESÄ TÄYD.	ПОДШИПНИК ДИСКА
3	1	BH2F21L24	75X2.5	SEGER-RENGAS	СТОПОРНОЕ КОЛЬЦО
4	2	47226	150/140-12,5	TUKIRENGAS	ОПОРНОЕ КОЛЬЦО
5	2	47105	18*11-60	KIILA	ШПОНКА
6	1	47510		ANTURIN TUNNISTELEVY	ИДЕНТИФИКАЦИОННАЯ ПЛАСТИНА ДАТЧИКА
7	1	47484		VÄLIHOLKKI	РАСПОРНАЯ ВТУЛКА
8	2	47330		SOVITERENGAS	ПЕРЕХОДНОЕ КОЛЬЦО
9	1	47329	D 200/2B	KIILAHINNAPYÖRÄ	ШКИВ ПРИВОДНОЙ
10	1	47331	5*90/17	ALUSLAATTA	ШАЙБА
11	1	47008		KIINNITYSKAPPALE	МОНТАЖНАЯ ВТУЛКА
12	1	47104		KIINNITYSLAIPPA	КРЕПЕЖНЫЙ ФЛАНЕЦ
13	2	B5G0U3514	M16	JOUSIALUSLAATTA	ШАЙБА
14	2	A0G101524	M16X30	6-RUUVII	БОЛТ
15	1	47117		URA-AKSELI ISO	ВАЛ ПРИВОДНОЙ
16	8	B580E2014	M 8	JOUSIALUSLAATTA	ШАЙБА
17	8	A08154614	M8X35 12.9	6-KOLORUUVI	С ВНУТРЕННИМ ШЕСТИГРАННИКОМ
18	2	47241		LAAKERIPESÄN SOVITELEVY	ПЛАСТИНА ПОДШИПНИКА
19	2	A0L301014	M20X100	6-RUUVI	БОЛТ
20	4	B5L173024	M20	ALUSLAATTA	ШАЙБА
21	2	AGL111014	M20	6-MUTTERIi	ГАЙКА
22	2	AGL113014	IL M20	6-MUTTERIi	ГАЙКА
23	12	A0G15J015	M16X50 10.9	VAARNAR.	ШПИЛЬКА
24	4	47009		TERÄ	НОЖ РУБЯЩИЙ
25	12	761221		TERÄN ALUSLEVY	ШАЙБА ИЗ НЕРЖАВЕЮЩЕЙ СТАЛИ
26	12	AGG115014	M16	6-MUTT. LAIP.	ГАЙКА ФЛАНЦЕВАЯ
27	8	A0C1L1524	M12X50	6-RUUVI	БОЛТ
28	8	AGC111014	M12	6-MUTTERIi	ГАЙКА
29	8	B5G102524	M16	ALUSLAATTA	ШАЙБА
30	4	A0G3A1523	M16x90 10.9	6-RUUVI	БОЛТ
31	4	A51700	M16	6-MUTTERI	ГАЙКА
32	4	AGG113014	IL M16	6-MUTTERI	ГАЙКА
33	1	48452		CARBLAAKERIPESÄ KOOTTU	ПОДШИПНИК В СБОРЕ
34	1	47950		TERÄLAIKKA TUPLALEVYLLÄ	СДВОЕННЫЙ РУБЯЩИЙ ДИСК

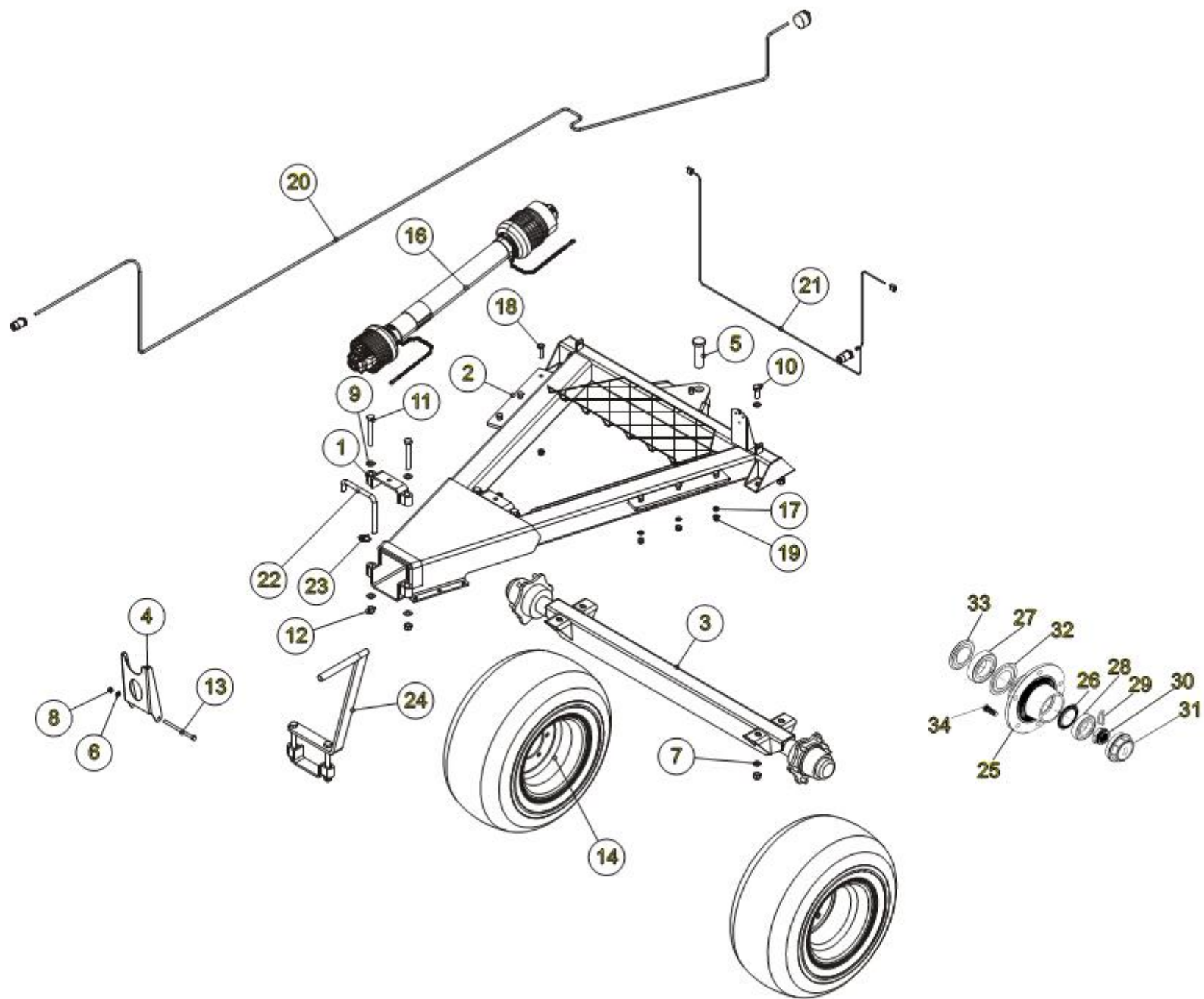
56



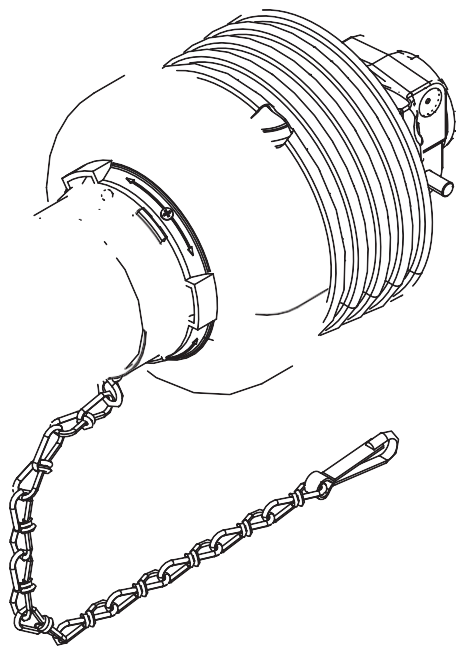
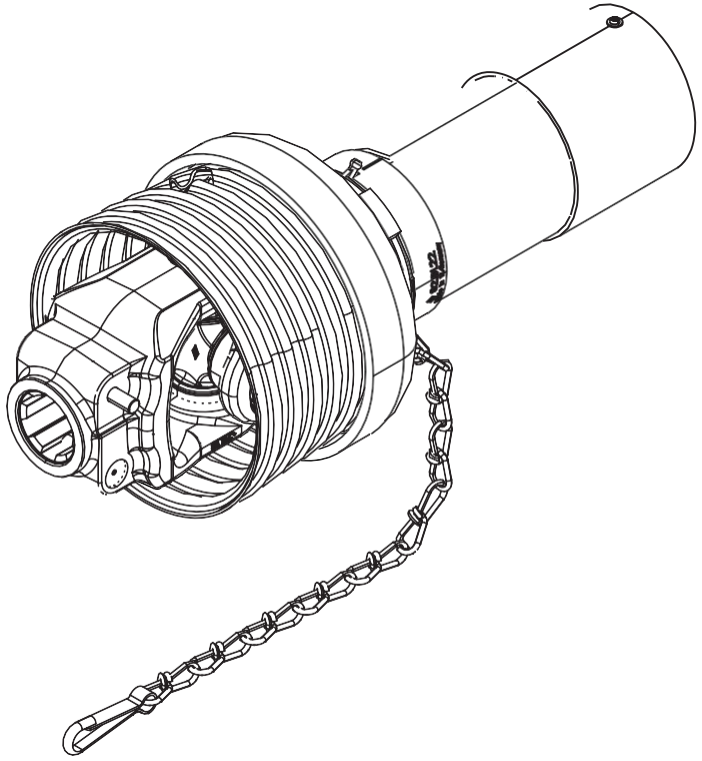
OSA Деталь	KPL ШТ	OSANO №ЗАКАЗА 45397	KOODI ЗАМЕТКИ 22217 Ek	NIMITYS LAAKERIPESÄ KOOTTU (TRAKTORINPUOLI) LAAKERI LAAKERIPESÄ KIRISTYSHOLKKI TIIVISTE ALUSLAATTA	НАИМЕНОВАНИЕ ПОДШИПНИК (СО СТОРНЫ ТРАКТОРА) ПОДШИПНИК КОРПУС ПОДШИПНИКА ЦАНГИ УПЛОТНИТЕЛЬНОЕ КОЛЬЦО ШАЙБА
1	1	CE22217EK			
2	1	SSNLD517			
3	1	CNH317000			
4	2	CNTSN517L			
5	2	B61266	M12NORD		



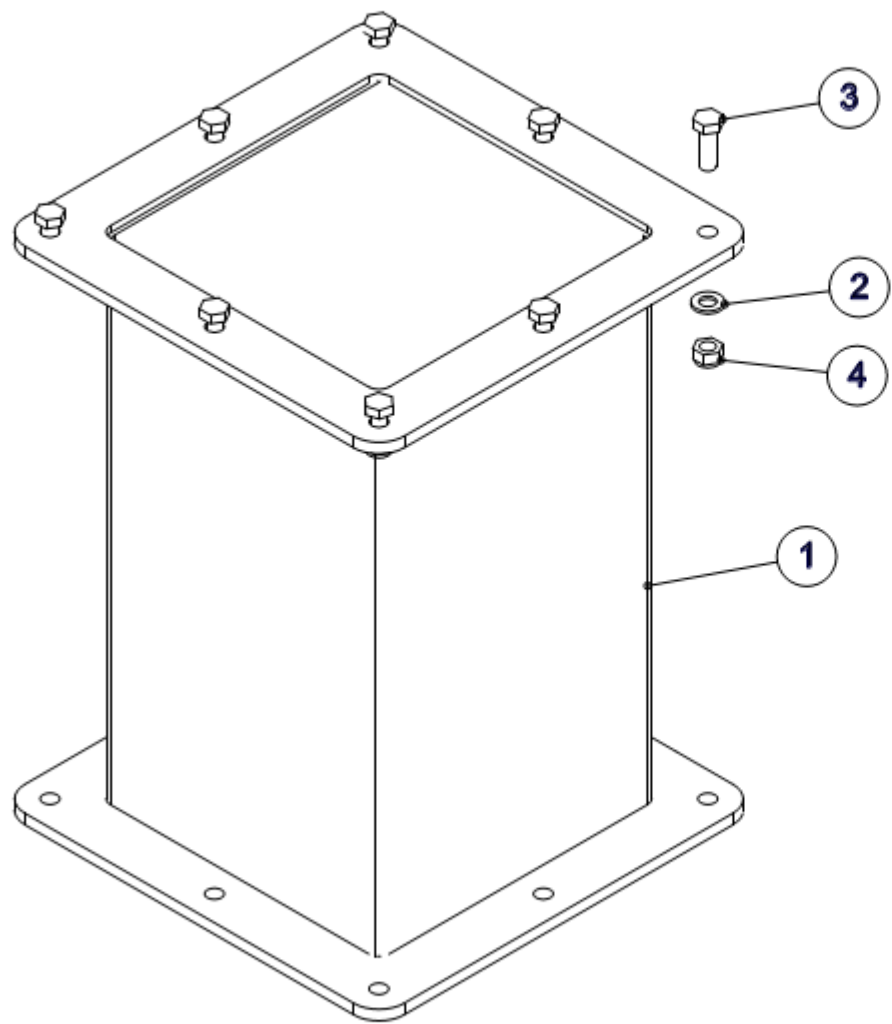
OSA Деталь	KPL ШТ	OSANO №ЗАКАЗА 48452	KOODI ЗАМЕТКИ	NIMITYS CARB LAAKERIPESÄ KOOTTU (TAKIMMAINEN LAAKERIPESÄ)	НАИМЕНОВАНИЕ ПОДШИПНИК (С ЗАДНЕЙ СТОРОНЫ)
1	1	CNH317E		KIRISTYSHOLKKI	ЦАНГИ
2	1	FSNLD517		LAAKERIPESÄ	КОРПУС ПОДШИПНИКА
3	1	CEC2217K	C2217 K	LAAKERI	ПОДШИПНИК
4	2	CNFRB125150	Frb 12.5/150	OHJAUSRENGAS	КОЛЬЦО УПРАВЛЕНИЯ
5	2	CNTSN517L	TSN 517 L	TIIVISTE	УПЛОТНИТЕЛЬНОЕ КОЛЬЦО
6	2	B61266	M12NORD	ALUSLAATTA	ШАЙБА



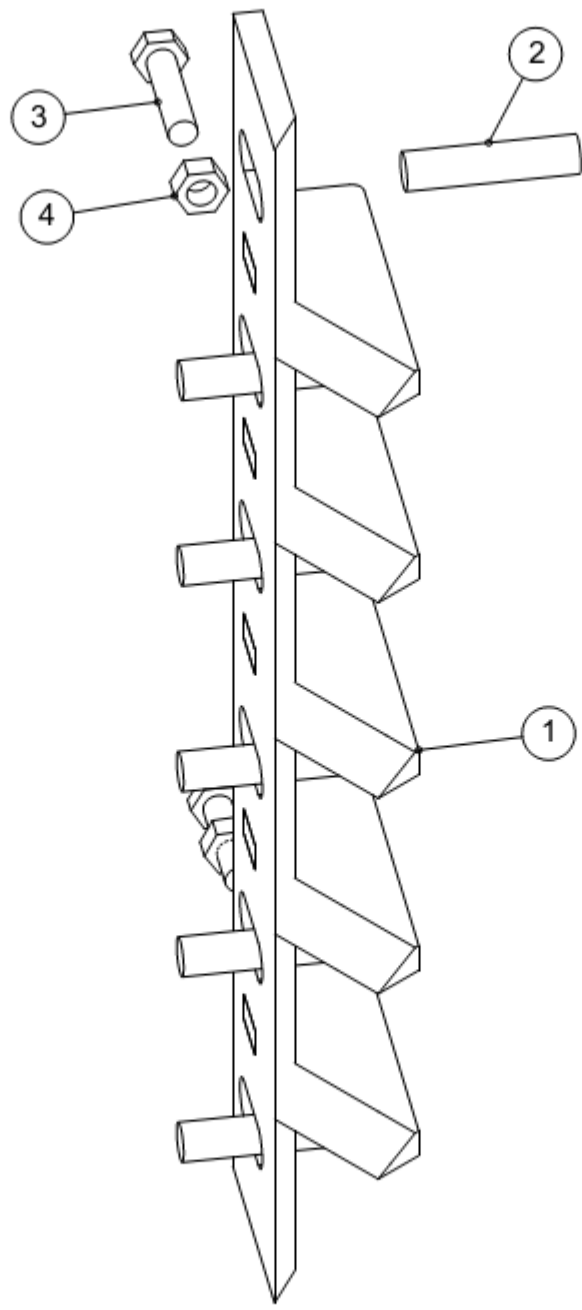
OSA Деталь	KPL ШТ	OSANO №ЗАКАЗА 471200	KOODI ЗАМЕТКИ	NIMITYS HINATTAVA ALUSTA	НАИМЕНОВАНИЕ РАМА ДЫШЛА
1	2	872083P		KIINNITYSSINKILÄ LUKITSEVA	МОНТАЖНЫЕ ЗАЖИМЫ ДЫШЛА
2	1	47390		VETORUNKO HITS.	РАМА
3	1	47700		AKSELI HITS	ОСЬ КОЛЁСНАЯ
4	1	48430		NIVELAKSELIN KANNATIN	ОПОРА ПОДВИЖНАЯ
5	1	773816		VETOLAITTEEN TAPPI	СЦЕПНОЙ ПАЛЕЦ
6	1	B5C0R2024	M12	ALUSLAATTA	ШАЙБА
7	8	B5L134014	M20	JOUSIALUSL.	ШАЙБА
8	1	AGC113014	ILM12	6-MUTTERI	ГАЙКА
9	8	B5L173024	M20	ALUSLAATTA	ШАЙБА
10	4	A13650	M20X50	6-RUUVI	БОЛТ
11	4	A0L501014	M20X150	6-RUUVI	БОЛТ
12	8	AGL113014	IL M20	6-RUUVI	БОЛТ
13	1	A0C501525	M12x190	6-RUUVI	БОЛТ
14	1	450300		PYÖRÄT	БОЛТ
16	1	D52425		NIVELAKSELI TOISIO(SIS VAPAA- JA YLISUOJAKYTKIN)	КАРДАННЫЙ ВАЛ
17	6	B5G0U3514	M16	JOUSIALUSL.	ШАЙБА
18	6	A0G201524	M16X60	6-RUUVI	БОЛТ
19	6	AGG113014	IL M16	6-MUTTERI	ГАЙКА
20	1	48455		PÄÄKAAPELI VALOILLE	ОСНОВНОЙ КАБЕЛЬ ФАРЫ
21	1	48456		VALOJOHTO TAAKSE	КАБЕЛЬ ЗАДНИХ ФАНАРЕЙ
22	1	47218		LUKITUSKOUKKU	ЗАЦЕПКА
23	1	Be6000002	6X40	RENGAS-SOKKA	ШПЛИНТ С КОЛЬЦОМ
24	1	48464		PUHALLUSTORVEN TUKI	ПОДДЕРЖКА
25	2	D904L690/120N		NAPA	СТУПИЦА
26	2	D915PA52		TIIVISTE	УПЛОТНИТЕЛЬНОЕ КОЛЬЦО
27	2	D902CC30213		LAAKERI	ПОДШИПНИК
28	2	D902CC32210		LAAKERI	ПОДШИПНИК
29	2	D914C39E		SOKKA	ШПЛИНТ
30	2	D908DF39160		KRUUNUMUTTERI	ГАЙКА ШЛИЦЕВАЯ
31	2	D912T90		PÖLYSUOJA	КАЛПАК
32	2	D915N30213		NILOSRENGAS	ЗАЩИТНОЕ КОЛЬЦО
33	2	D915PG65		ÖLJYTIIVISTE	ПОДШИПНИКА
34	2	D903C18	M18	RUUVI	САЛЬНИК
					БОЛТ СТУПЕЦЫ



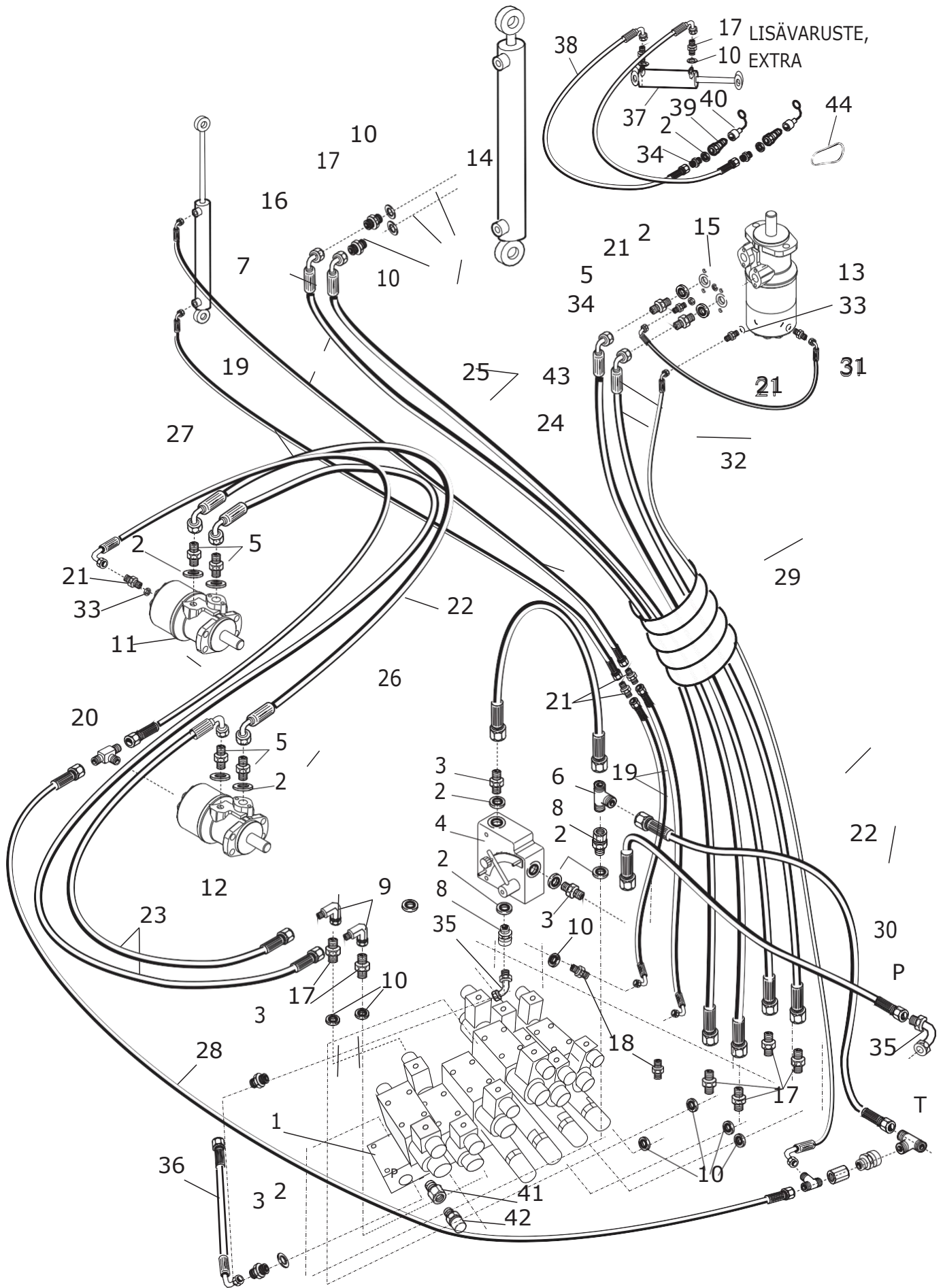
OSA Деталь	KPL ШТ	OSANO №ЗАКАЗА	KOODI ЗАМЕТКИ	NIMITYS ENSIÖNIVELAKSELI (TRAKTORILTA LÄHTEVÄ AKSELI)	НАИМЕНОВАНИЕ КАРДАННЫЙ ВАЛ (СО СТОРОНЫ ТРАКТОРА)
1		D52424	1 3/4"-6/1 3/4"- 6	NIVELAKSELI	КАРДАННЫЙ ВАЛ
2		48454	1 3/8"-6/1 3/4"- 6	NIVELAKSELI	КАРДАННЫЙ ВАЛ
3		48465	1 3/8"-21/1 3/4"- 6	NIVELAKSELI	КАРДАННЫЙ ВАЛ



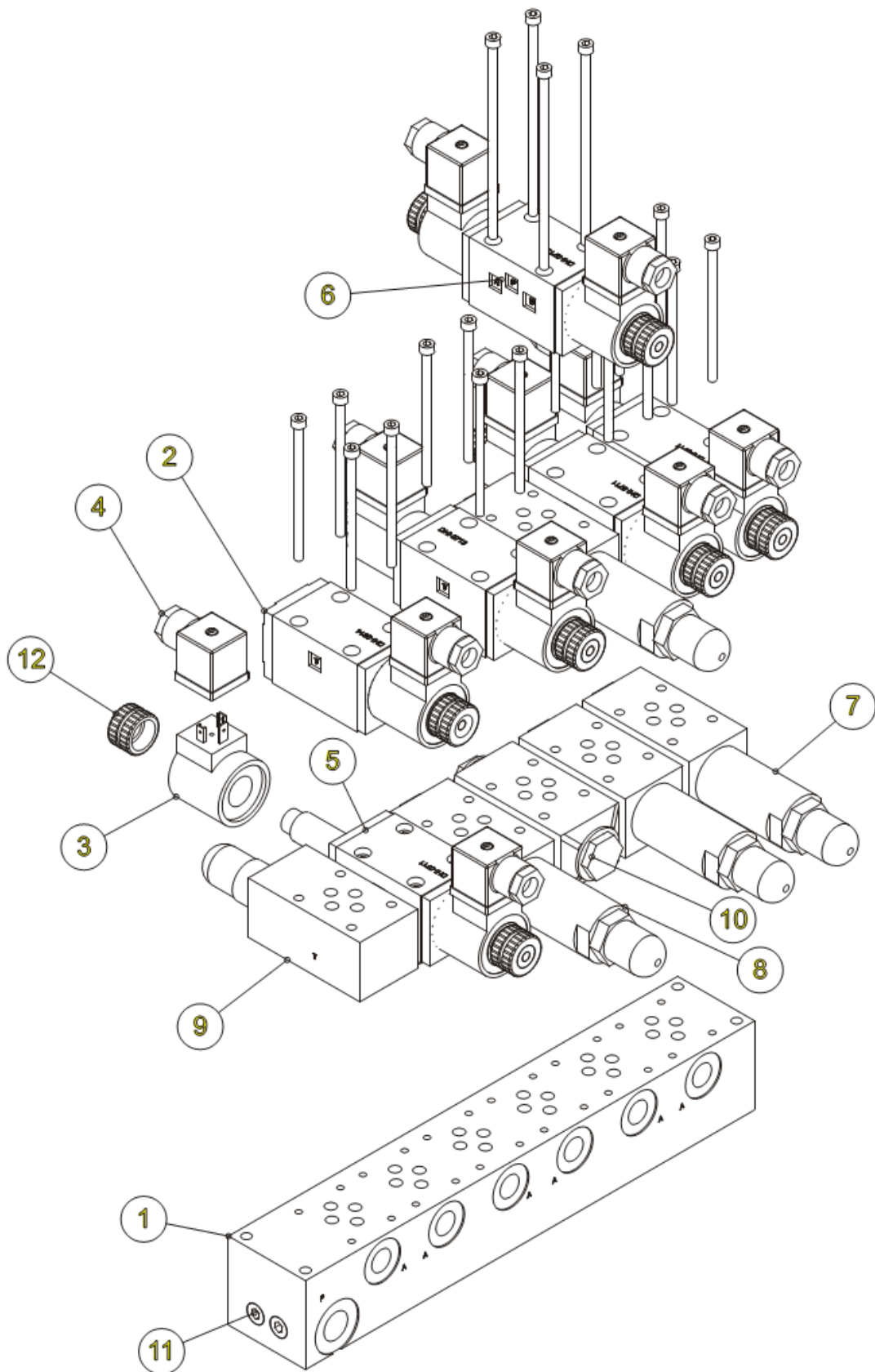
OSA Деталь	KPL ШТ	OSANO №ЗАКАЗА 471660	KOODI ЗАМЕТКИ	NIMITYS JATKOPUTKI	НАИМЕНОВАНИЕ УДЛИНЕНИЕ ТРУБЫ
1	1	47166	500mm	JATKOPUTKI	УДЛИНЕНИЕ ТРУБЫ
2	8	B5C0R2024	M12	ALUSLAATTA	ШАЙБА
3	8	A0C151514	12X35	6-RUUVI M	БОЛТ
4	8	AGC113014	IL M12	6-MUTTERI	ГАЙКА
5	2	47989	L=2800	HYDR. LETKU	ГИДРАВЛИЧЕСКИЙ ШЛАНГ
6	4	47990	L=500	HYDR. LETKU	ГИДРАВЛИЧЕСКИЙ ШЛАНГ
7	1	47994	L=500	HYDR. LETKU	ГИДРАВЛИЧЕСКИЙ ШЛАНГ
8	1	D65611000	201-04	KAKSOISNIPPA	ФИТИНГ (ПРЯМОЙ СОЕДИНИТЕЛЬ)



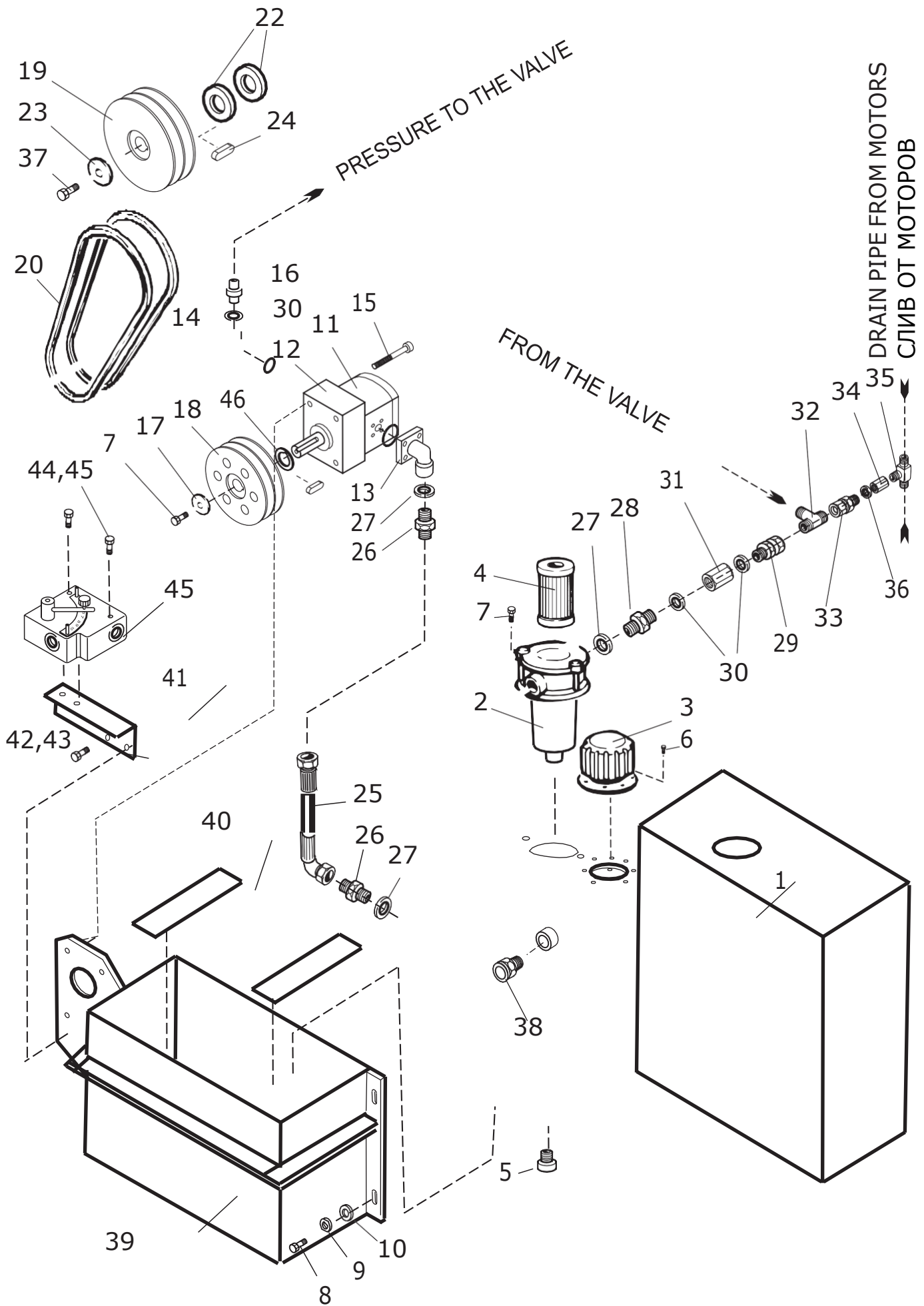
OSA Деталь	KPL ШТ	OSANO №ЗАКАЗА	KOODI ЗАМЕТКИ	NIMITYS RISUTERÄT LAIKKAAN	НАИМЕНОВАНИЕ НОЖ ДЛЯ ВЕТВЕЙ
1	1	471100 47110		RISUTERÄ LAIKKAAN HITS. VAARNAR.	НОЖ ДЛЯ ВЕТВЕЙ (НА РУБЯЩИЙ ДИСК)
2	6	A0G15J015	M16X50 10.9		ШПИЛЬКА
3	2	A0C1L1524	M12X50	6-RUUVI	БОЛТ
4	2	AGC111014	M12	6-MUTTERI	ГАЙКА



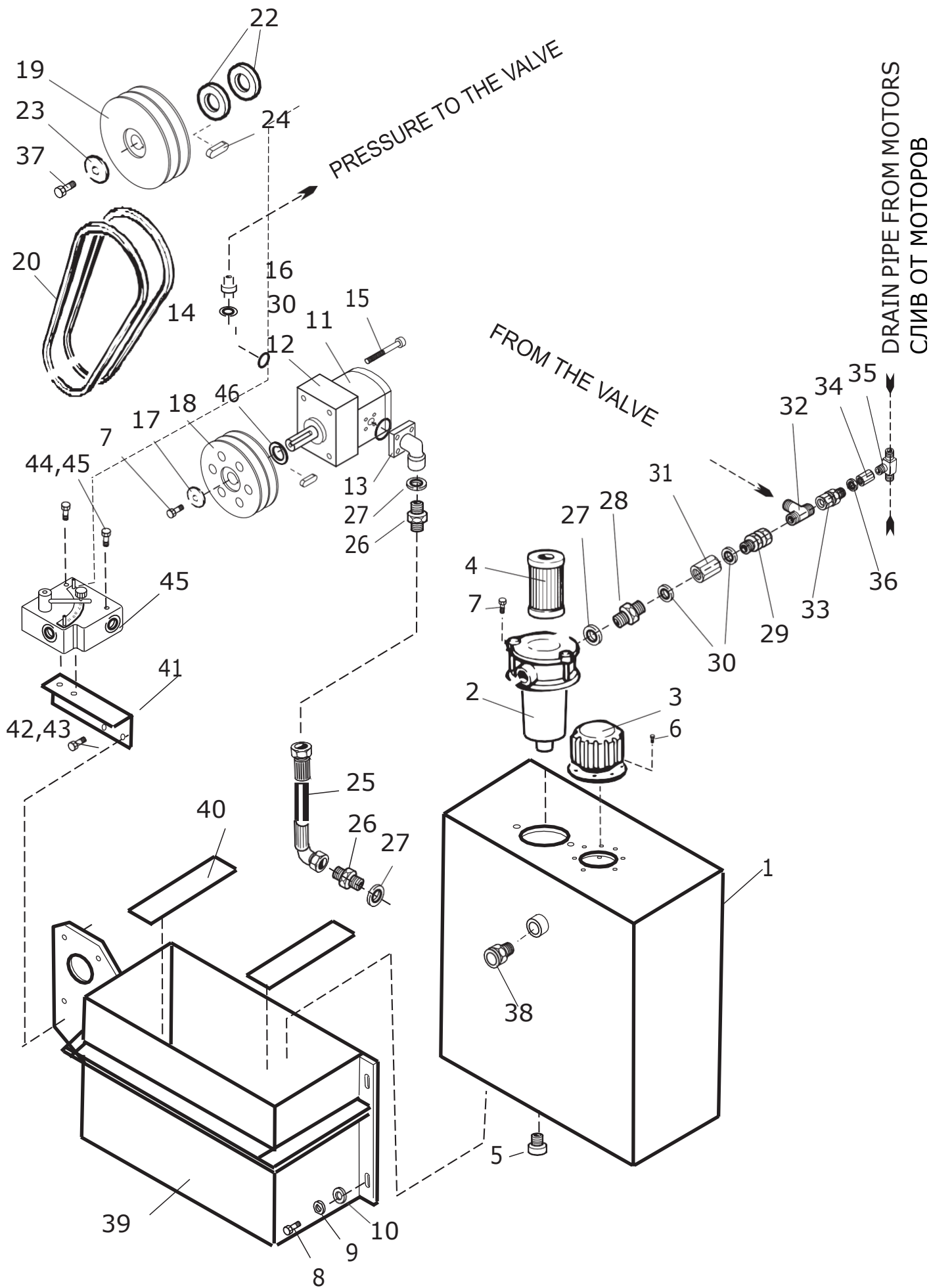
VIITE REF REF ДЕТАЛ b	KPL ST QTY ШТ	OSANO DEL NR. PART NO №ЗАКАЗА	KOODI KODE CODE ЗАМЕТКИ	NIMITYS HYDRAULIIKKA	НАИМЕНОВАНИЕ ГИДРАВЛИКА	DESCRIPTION HYDRAULIC SYSTEM	BESCHREIBUNG HYDRAULISCHES SYSTEM
1	1	D56090	3-47290	VENTTIILILOHKO	БЛОК УПРАВЛЕНИЯ (КЛАПАН)	CONTROL VALVE BLOCK	STUEBERBLOCK
2	13	D30000212	1/2"	USIT-TIIVISTE	УПЛОТНИТЕЛЬНОЕ КОЛЬЦО	USIT-SEAL	USIT-DICHTUNG
3	4	D30000380	R1/2"/R1/2"	KAKSOISNIPPA	ФИТИНГ ПРЯМОЙ	STRAIGHT CONNECTOR	DOPPELNIPPEL
4	1	D30000281	FC-51-1/2	MÄÄRÄNSÄÄTÖVENTTIILI	КЛАПАН ОГРАНИЧЕНИЯ	RESTRICTOR VALVE	DROSSELVENTIL
5	5	DI5292	R1/2"/R3/8"	SUPISTUSNIPPA	ФИТИНГ РЕЗЬБОВОЙ	REDUCER NIPPLE	REDUZIERSTÜCK
6	1	D30000382	702-08	T-LIITIN	ФИТИНГ Т-ОБРАЗНЫЙ	T - NIPPLE	T - NIPPEL
7	1	D56091	3-47216	HYDR.SYLINTERI (LIPALLE)	ГИДРАВЛИЧЕСКИЙ ЦИЛИНДР	HYDR. CYLINDER	HYDR. ZYLINDER
8	2	D30000383	705-08-08	YHDYSNIPPA	ФИТИНГ ПРЯМОЙ	STRAIGHT CONNECTOR	DOPPELNIPPEL
9	2	D12379	704-06	KULMANIPPA	ФИТИНГ УГЛОВОЙ	ANGLE CONNECTOR	WINKELSTECKVERBINDER
10	12	D30000211	3/8"	USIT-TIIVISTE	УПЛОТНИТЕЛЬНОЕ КОЛЬЦО	USIT-SEAL	USIT-DICHTUNG
11	1	D65705500	OMH 500	HYDRAULIMOOTTORI	ГИДРАВЛИЧЕСКИЙ МОТОР	HYDR.MOTOR	HYDR.MOTOR
12	1	D65705600	OMH 315	HYDRAULIMOOTTORI	ГИДРАВЛИЧЕСКИЙ МОТОР	HYDR.MOTOR	HYDR.MOTOR
13	1	D56701901	OMR 80F	HYDRAULIMOOTTORI	ГИДРАВЛИЧЕСКИЙ МОТОР	HYDR.MOTOR	HYDR.MOTOR
14	1	D56046	40/20-300	HYDR.SYLINTERI (TORVEN KIPPAUS) JARRUN	ГИДРАВЛИЧЕСКИЙ ЦИЛИНДР	HYDR. CYLINDER (SPOUT TIPPING) BRAKE VALVE	HYDR. ZYLINDER
15	1	D56701902	VTF/OMR	AVAUSVENTTIILI	КЛАПАН ТОРМАЗНОЙ		BREMSVENTIL
16	1	D12377	4-59192	KURISTUSNIPPA	ФИТИНГ ПРЯМОЙ	REDUCER NIPPLE	REDUZIERSTÜCK
17	9	D30000390	201-06	KAKSOISNIPPA	ФИТИНГ ПРЯМОЙ	STRAIGHT CONNECTOR	DOPPELNIPPEL
18	2	D56074	202-04-06	SUPISTUSNIPPA	ФИТИНГ РЕЗЬБОВОЙ	REDUCER NIPPLE	REDUZIERSTÜCK
19	4	D47307	3-47307	LETKUASENNELMA	ГИДРАВЛИЧЕСКИЙ ШЛАНГ	HYDR. HOSE	HYDR. SCHLAUCH
20	1	D12378	TGG0404	SUUNN T-LIITIN	ФИТИНГ Т-ОБРАЗНЫЙ	T - NIPPLE	T - NIPPEL
21	6	D65611000	201-04	KAKSOISNIPPA	ФИТИНГ ПРЯМОЙ	STRAIGHT CONNECTOR	DOPPELNIPPEL
22	2	D47212	L=640 (1/2")	LETKUASENNELMA	ГИДРАВЛИЧЕСКИЙ ШЛАНГ	HYDR. HOSE	HYDR. SCHLAUCH
23	2	D47207	L=3500 (3/8")	LETKUASENNELMA	ГИДРАВЛИЧЕСКИЙ ШЛАНГ	HYDR. HOSE	HYDR. SCHLAUCH
24	1	D47208	L=2000 (3/8")	LETKUASENNELMA	ГИДРАВЛИЧЕСКИЙ ШЛАНГ	HYDR. HOSE	HYDR. SCHLAUCH
25	2	D47201	L=3100 (3/8")	LETKUASENNELM	ГИДРАВЛИЧЕСКИЙ ШЛАНГ	HYDR. HOSE	HYDR. SCHLAUCH
26	1	D47203	L=900 (3/8")	LETKUASENNELMA	ГИДРАВЛИЧЕСКИЙ ШЛАНГ	HYDR. HOSE	HYDR. SCHLAUCH
27	1	D47204	L=900 (1/4")	LETKUASENNELMA	ГИДРАВЛИЧЕСКИЙ ШЛАНГ	HYDR. HOSE	HYDR. SCHLAUCH
28	1	D47205	L=2500 (1/4")	LETKUASENNELMA	ГИДРАВЛИЧЕСКИЙ ШЛАНГ	HYDR. HOSE	HYDR. SCHLAUCH
29	3	D55110	L=1000	SUOJASPIRAALI	ПЛАСТИКОВАЯ СПИРАЛЬ	COVER SPIRAL	SPIRALE
30	1	D47206	L=400 (1/2")	LETKUASENNELMA	ГИДРАВЛИЧЕСКИЙ ШЛАНГ	HYDR. HOSE	HYDR. SCHLAUCH
31	1	D47209	L=400 (1/4")	LETKUASENNELMA	ГИДРАВЛИЧЕСКИЙ ШЛАНГ	HYDR. HOSE	HYDR. SCHLAUCH
32	1	D47211	L=2900 (1/4")	LETKUASENNELMA	ГИДРАВЛИЧЕСКИЙ ШЛАНГ	HYDR. HOSE	HYDR. SCHLAUCH
33	4	D30000214	1/4"	USIT-TIIVISTE	УПЛОТНИТЕЛЬНОЕ КОЛЬЦО	USIT-SEAL	USIT-DICHTUNG
34	1	D12384	202-08-06 Ø 0.7	KURISTUSNIPPA	ФИТИНГ РЕЗЬБОВОЙ	REDUCER NIPPLE	REDUZIERSTÜCK
35	2	D12356	704P-08	KULMANIPPA	ФИТИНГ УГЛОВОЙ	ANGLE CONNECTOR	WINKELSTECKVERBINDER
36	1	D41413	3-41413	LETKUASENNELMA	ГИДРАВЛИЧЕСКИЙ ШЛАНГ	HYDR. HOSE	HYDR. SCHLAUCH
37	1	D56098	60/30*200	HYDR. SYLINTERI	ГИДРАВЛИЧЕСКИЙ ЦИЛИНДР	HYDR. CYLINDER	HYDR. ZYLINDER
38	2	D474850	L=5000	LETKUASENNELMA	ГИДРАВЛИЧЕСКИЙ ШЛАНГ	HYDR. HOSE	HYDR. SCHLAUCH
39	2	64309101	1/2"	RIKALIITIN	БРС СОЕДИНЕНИЕ	COUPLING	SCHNELLANSCHLUSS
40	2	D30000401	TFA-08M	PÖLYSUOJA	ПЫЛЬНИК БРС	COVER	SCHUTZKAPPE
41	1		RSI 06-04	SUPISTUSNIPPA	ФИТИНГ РЕЗЬБОВОЙ	REDUCER NIPPLE	REDUZIERSTÜCK
42	1	D12386		MITTAUSNIPPA	ИЗМЕРИТЕЛЬНЫЙ НИПИЛЬ	MEASURING NIPPLE	MESSNIPPEL
43	1	D47488	L=2200 (3/8")	LETKUASENNELMA	ГИДРАВЛИЧЕСКИЙ ШЛАНГ	HYDR. HOSE	HYDR. SCHLAUCH
44	1		D10200001093	KIINNIKE	КРОНШТЕЙН	BRACKET	HALTERUNG



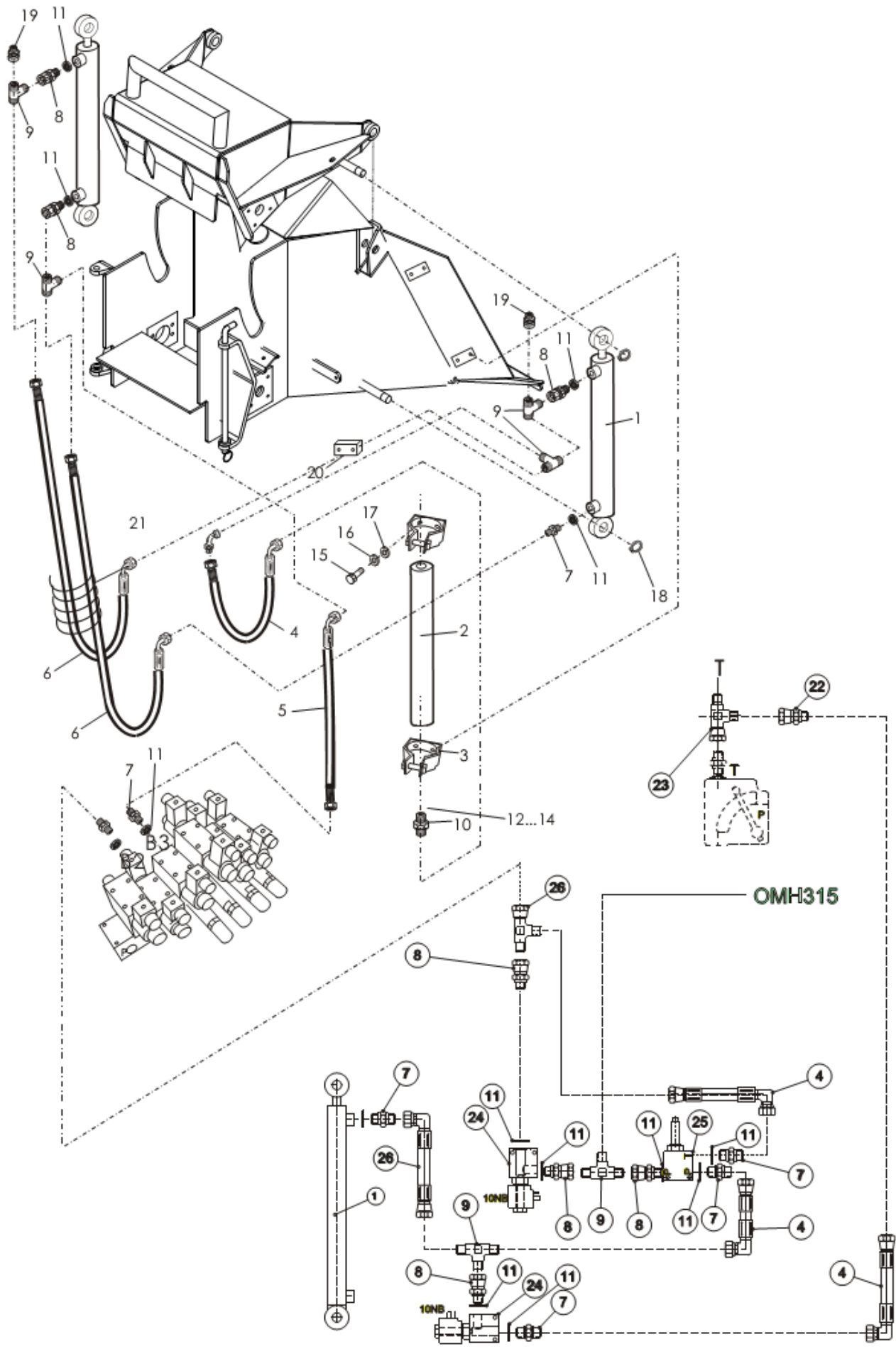
VIITE REF REF ДЕТАЛЬ	KPL ST QTY ШТ	OSANO DEL NR. PART NO №ЗАКАЗА	KOODI KODE CODE ЗАМЕТКИ	NIMITYS VENTTIILIRYHMÄ	НАИМЕНОВАНИЕ ГРУППА КЛАПАНОВ	DESCRIPTION VALVE GROUP	BESCHREIBUNG VENTILGRUPP
	1	D56090		VENTTIILIRYHMÄ TÄYD.	ГРУППА КЛАПАНОВ, КОМПЛ.	VALVE GROUP ASS'Y	VENTILGRUPP, KOMPLETT
1	1	D55901	RL-NG 6/6 AL/SL 3/8"	PERUSLEVY	ОПОРНАЯ ПЛИТА КЛАПАНА	BASE PLATE	BODENTEIL
2	1	D55902	DHI	SUUNTAVENTTIILI	НАПРАВЛЯЮЩИЙ КЛАПАН	DIRECTIONAL VALVE	WEGEVENTIL
3	11	D55903	SP-COU-12DC	SOLENOIDI	СОЛЕНОИД	SOLENOID	SOLENOID
4	11	D55904	182-09-N	SÄHKÖPISTOKE	ЭЛЕКТРИЧЕСКАЯ ВИЛКА	ELECTRICAL PLUG	ZWISCHENSTECKER
5	3	D55905	DHI-0711	SUUNTAVENTTIILI	НАПРАВЛЯЮЩИЙ КЛАПАН	DIRECTIONAL VALVE	WEGEVENTIL
6	2	D55907	DHI-0713	SUUNTAVENTTIILI	НАПРАВЛЯЮЩИЙ КЛАПАН	DIRECTIONAL VALVE	WEGEVENTIL
7	3	D55909	HG-031/21	PAINEENALENNUS- MODULI	МОДУЛЬ СБРОСА ДАВЛЕНИЯ	PRESSURE RELIEF MODULE	DRUCKVERMINDERUNG- MODUL
8	1	55913	HM-012/21	PAINEENALENNUSM.	ПРЕДОХРАНИТЕЛЬ		
9	1	55911	HM-011/35	PAINEERAJ. VENTTIILI	КЛАПАН СБРОСА ДАВЛЕНИЯ		
10	1	55914	HR-012	KAKSOISLUKKOVENT.	КЛАПАН ЗАПОРНЫЙ		
11	4	M8x10			БОЛТ		
12	11	55910		KELAN KIINNITYSMUTTERI, ATOS	КРЕПЕЖНЫЕ ЭЛЕМЕНТЫ		



VIITE REF	KPL ST Детали	OSANO DEL NR. PARTNO №ЗАКАЗА	KOODI KODE CODE	ZAMETKI ЗАМЕТКИ	NIMITYS HYDRAULIIKKA	НАИМЕНОВАНИЕ ГИДРАВЛИЧЕСКАЯ СИСТЕМА	DESCRIPTION HYDRAULICSYSTEM	BESCHREIBUNG HYDRAULISCHESYSTEM
1	1	47345	3-47345		ÖLJYSÄILIÖ	БАК	TANK	ÖLTANK
2	1	D65703000	MPF 6 20		SUODATINPESÄ	КОРПУС ФИЛЬТРА	FILTER HOUSING	FILTERGEHÄUSE
3	1	D65741000	UC-AB-1163-10		TÄYTTÖKORKKI	КРЫШКА БАКА	FILLER CAP	DECKEL
4	1	765919	PF 6-20		SUODATINPATRUUNA	ФИЛЬТР	FILTER ELEMENT	FILTEREINSATZ
5	1	D43205	3/4"		MAGNEETTITULPPA	СЛИВНАЯ ПРОБКА	PLUG	PROPF
6	6	A050A9024	M5X10		URARUUVI	ВИНТ	SCREW, SLOTHEAD	SCHRAUBE
7	3	A080L1514	M8X20		KUUSIORUUVI	БОЛТ	SCREW, HEX	SCHRAUBE, HEX
8	4	A0C0S1512	M12X25		KUUSIORUUVI	БОЛТ	SCREW, HEX	SCHRAUBE, HEX
9	4	B5C0M2514	M12		JOUSIALUSLAATTA	ПРУЖИННАЯ ШАЙБА	SPRING WASHER	FEDERSCHEIBE
10	4	B5C0R2024	M12		KORIALUSLAATTA	ШАЙБА	WASHER	SCHEIBE
11	1	D582E2	PLP20-20		HYDRAULIPUMPPU	ГИДР. НАСОС	HYDR. PUMP	HYDRAULIKPUMPE
12	1	D58T28	T-28		LISÄLAAKERointi	РЕДУКТОР	BEARING HOUSING	LAGERGEHÄUSE
13	1	D52G34	2G34		IMULAIPPA	ФЛАНЕЦ, ВХОД	FLANGE, INLET	EINTRITTSFLANSCH
14	1	D51G12	1G12		PAINELAIPPA	ФЛАНЕЦ, ВЫХОД	FLANGE, OUTPUT	DRUCKSFLANSCH
15	4	A06055	M8X80		KUUSIOKOLORUUVI	БОЛТ	ALLEN SCREW	INBUSSCHRAUBE
16	1	D30000380	201-08		KAKSOISNIPPA	ФИТИНГ ПРЯМОЙ	STRAIGHT CONNECTOR	DOPPELNIPPEL
17	1	B5C0R2024	M8		KORIALUSLAATTA	ШАЙБА	WASHER	SCHEIBE
18	1	D47116	Ø 140		KIILAHINNAPYÖRÄ	ШКИВ	V-BELT PULLEY	KEILRIEMENSCHIEBE
19	1	47329	Ø 200		KIILAHINNAPYÖRÄ	ШКИВ	V-BELT PULLEY	KEILRIEMENSCHIEBE
20	2	BM0B41	B-41		KIILAHINNA	РЕМЕНЬ	V-BELT	KEILRIEMEN

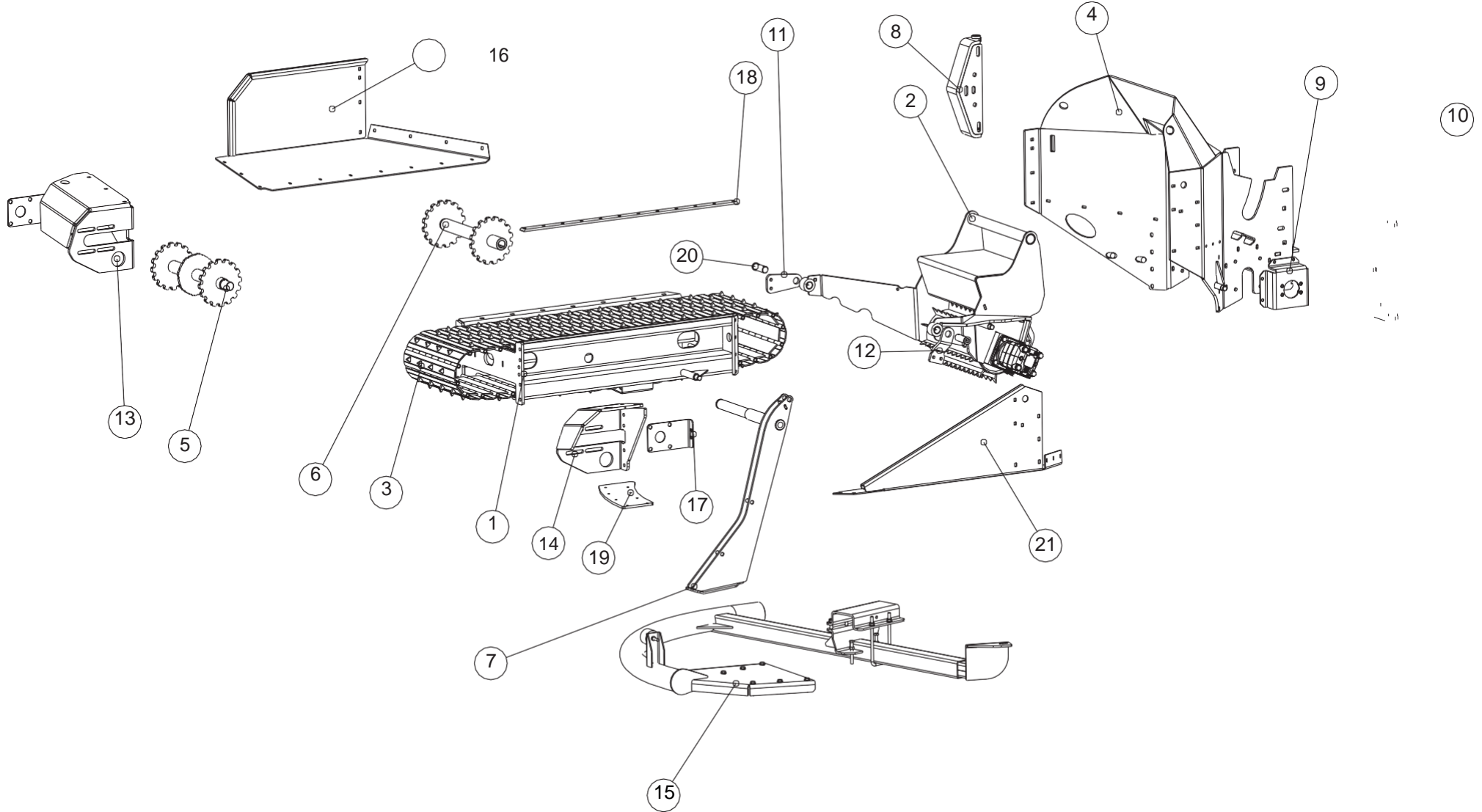


VIITE REF	KPL RE ST Деталь	OSANO DEL NO	KOODI NR. PART KODI №ЗАКАЗА ЗАМЕТКИ	NIMITYS HYDRAULIIKKA	НАИМЕНОВАНИЕ ГИДРАВЛИЧЕС - КАЯ СИСТЕМА	DESCRIPTION HYDRAULICSYSTEM	BESCHREIBUNG HYDRAULISCHESYSTEM
21	1	47214	35/22-2	SOVITERENGAS	ШАЙБА	WASHER	SCHEIBE
22	2	47330		SOVITERENGAS	ШАЙБА	WASHER	SCHEIBE
23	1	47331	90/17-5	ALUSLAATTA	ШАЙБА	WASHER	SCHEIBE
24	1	47105	18X11-70	KIIILA	ШПОНКА	KEY	KEIL
25	1	D47353	L=600	LETKUASENNELMA	ГИДР. ШЛАНГ	HYDR. HOSE	HYDR. SCHLAUCH
26	2	E73709	201-12	KAKSOISNIPPA	ФИТИНГ ПРЯМОЙ	STRAIGHT CONNECTOR	DOPPELNIPPEL
27	3	D30000213	USIT-12	USIT-TIIVISTE	УПЛОТ. КОЛЬЦО	USIT-SEAL	USIT-DICHTUNG
28	1	D30000385	202-12-08	SUPISTUSNIPPA	ФИТИНГ РЕЗЬБОВОЙ	REDUCER NIPPLE	REDUZIERSTÜCK
29	1	D30000383	705-08-08	YHDYSNIPPA	ФИТИНГ ПРЯМОЙ	STRAIGHT CONNECTOR	DOPPELNIPPEL
30	3	D30000212	USIT-08	USIT-TIIVISTE	УПЛОТ. КОЛЬЦО	USIT-SEAL	USIT-DICHTUNG
31	1	D30000387	709-08	MUHVI	ГИДР. МУФТА	MUFF	MUFFE
32	1	D30000382	702-08	T-LIITIN	ФИТИНГ Т-ОБР.	T - NIPPLE	T - NIPPEL
33	1	D7050408	705-04-08	SUPISTUSLIITIN	ФИТИНГ РЕЗЬБОВОЙ	REDUCER NIPPLE	REDUZIERSTÜCK
34	1	D30298	709-04	MUHVI	ГИДР. МУФТА	MUFF	MUFFE
35	1	D30000386	702-04	T-LIITIN	ФИТИНГ Т-ОБР.	T - NIPPLE	T - NIPPEL
36	1	D30000214	USIT-04	USIT-TIIVISTE	УПЛОТ. КОЛЬЦО	USIT-SEAL	USIT-DICHTUNG
37	1	AOG101524	M16X30	KUUSIORUUVI	БОЛТ	SCREW, HEX	SCHRAUBE, HEX
38	1	DG340UK		ÖLJYSILMÄ	ИНСПЕКЦИОННОЕ СТЕКЛО	INSPECTIONGLASS	SCHAUGLAS
39	1	47342	3-47342	ÖLJYSÄILIÖN PETI	КОРПУС БАКА	TANK HOUSING	ÖLTANK RAHME
40	2	47354	4-47345	KUMILEVY	РЕЗИНА	RUBBER	GUMMI
41	1	47356	3-47356	KIINNIKE	КРОНШТЕЙН	BRACKET	HALTERUNG
42	2		M8X25	KUUSIORUUVI	БОЛТ	SCREW	SCHRAUBE
43	2		M8IL	KUUSIOMUTTERI	ГАЙКА	NUT	MUTTER
44	2		M6X60	KUUSIORUUVI	БОЛТ	SCREW	SCHRAUBE
45	2		M6IL	KUUSIOMUTTERI	ГАЙКА	NUT	MUTTER
46	2	47214	4-47214	SOVITERENGAS	ШАЙБА	WASHER	SCHEIBE



VIITE REF REF Деталь	KPL ST QTY ШТ	OSANO DEL NR. PARTNO №ЗАКАЗА	KOODI KODE CODE ЗАМЕТКИ	NIMITYS HYDR. LEUANNOSTO (LISÄVARUSTE)	НАЙМЕНОВАНИЕ ГИДРАВЛИЧЕСКИЙ ПОДЪЁМ ВЕРХНЕГО РОЛИКА (ОПЦИЯ)*	DESCRIPTION HYDR. JAWLIFT (OPTIONAL)	BESCHREIBUNG HYDR. EINSATZABHEBEN (SONDERAUSSTATTUNG)
1	2	D56046	40/20-300	HYDR. SYLINTERI	ГИДР. ЦИЛИНДР	HYDR. CYLINDER	HYDR. ZYLINDER
2	1	D56092	HPS 50	PAINEAKKU	ГИДР. АККУМУЛЯТОР	HYDR. ACCUMULATOR	DRUCKSAMMLER
3	2	D56093	HP 50	KANNAKE	КРОНШТЕЙН	BRACKET	HALTERUNG
4	4	D30288	L=620	LETKUASENNELMA	ГИДР. ШЛАНГ	HYDR. HOSE	HYDR. SCHLAUCH
5	1	D47201	L=3100	LETKUASENNELMA	ГИДР. ШЛАНГ	HYDR. HOSE	HYDR. SCHLAUCH
6	2	D47208	L=2000	LETKUASENNELMA	ГИДР. ШЛАНГ	HYDR. HOSE	HYDR. SCHLAUCH
7	6	D30000390	201-06	KAKSOISNIPPA	ФИТИНГ РЕЗЬБОВОЙ	DOUBLE NIPPLE	DOPPELNIPPEL
8	6	D12369	705-06-06	YHDYSNIPPA	ФИТИНГ РЕЗЬБОВОЙ	DOUBLE NIPPLE	DOPPELNIPPEL
9	4	D70206	702-06	T-LITIN	ФИТИНГ Т-ОБР.	T - NIPPLE	T - NIPPEL
10	1	D2020612	202-06-12	SUPISTUSNIPPA	ФИТИНГ РЕЗЬБОВОЙ	REDUCER NIPPLE	REDUZIERSTÜCK
11	10	D30000211	3/8"	USIT-TIIVISTE	УПЛОТ. КОЛЬЦО	USIT-SEAL	USIT-DICHTUNG
12	2	A07552	M10*40	KUUSIORUUVI	БОЛТ	SCREW, HEX	SCHRAUBE, HEX
13	2	AGA113014	M10 IL	KUUSIOMUTTERI	ГАЙКА	NUT, HEX	MUTTER, HEX
14	4	B5A0MB024	M10	ALUSLAATTA	ШАЙБА	WASHER	SCHEIBE
15	4	A04100	M8*16	KUUSIORUUVI	БОЛТ	SCREW, HEX	SCHRAUBE, HEX
16	4	B580H1624	M8	ALUSLAATTA	ШАЙБА	WASHER	SCHEIBE
17	4	B580E2014	M8	JOUSIALUSLAATTA	ПРУЖИННАЯ ШАЙБА	SPRING WASHER	FEDERSCHEIBE
18	4	BH0J10024	20*1	SEGER	СТОПОРНОЕ КОЛЬЦО	CIRCLIP	SEEGERING
19	2	D5050638	505-063/8"	SISÄKIERRETULPPA	ФИТИНГ	NIPPLE	NIPPEL
20	1	D6C215	CF 215-15	KIINNITIN	ФИКСАТОР	FASTENER	HALTERUNG
21	1	D55115	SS 32-1000	SUOJASPIRAALI	ПЛАСТИКОВАЯ СПИРАЛЬ	COVER SPIRAL	SPIRALE
22	1	D7070638	705-06-08	YHDYSNIPPA	ФИТИНГ		
23	1	132206P	747-08-08	L-NIPPA	ФИТИНГ L - ОБР		
24	2	45419		SOLENOIDI VENT.	СОЛЕНОЙД		
25	1	45420		PAINEENRAJ. VENT.	КЛАПАН СБРОСА ДАВЛЕНИЯ		
26	1	134868P		L-NIPPA	ФИТИНГ L - ОБР		

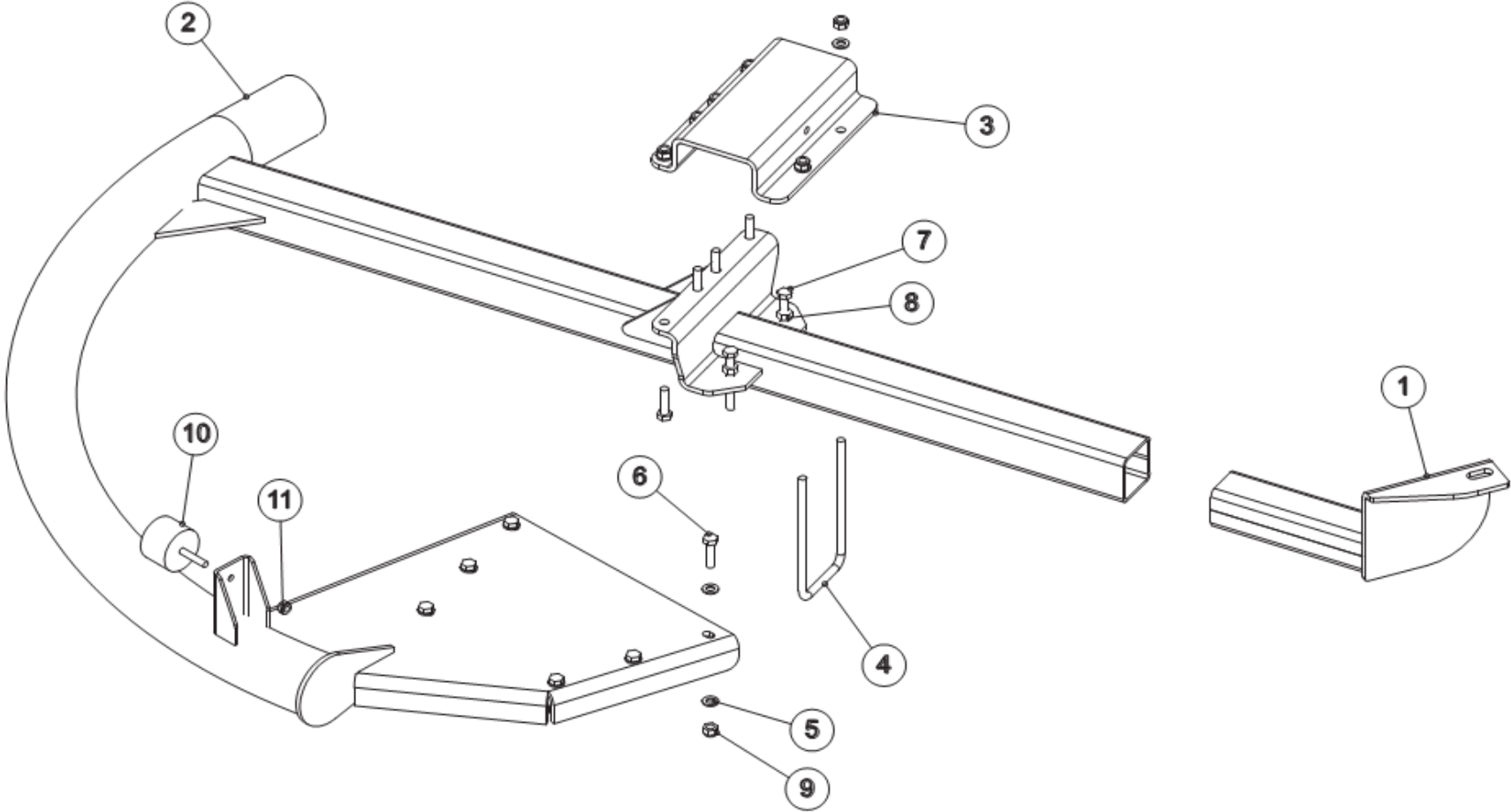
87 SYÖTTÖKULJETIN ПОДАЮЩИЙ ЦЕПНОЙ КОНВЕЙЕР



OSA	KPL	KOODI	NIMITYS	НАИМЕНОВАНИЕ
Деталь	ШТ	№ЗАКАЗА		ПОДАЮЩИЙ ЦЕПНОЙ КОНВЕЙЕР
1	1	22283	RUNKO HITSATTU	РАМА КОНВЕЙЕРА
2	1	22420	SYÖTTÖLAITTEEN YLÄOSA	УЗЕЛ ВЕРХНЕГО ПОДАЮЩЕГО РОЛИКА
3	1	22348	KULJETINMATTO KOOTTU	ЦЕПЬ КОНВЕЙЕРА
4	1	22359	SYÖTTÖLAITTEEN RUNKO	РАМА ПИТАТЕЛЯ
5	1	22369	VAPAA AKSELI HITSATTU	ВАЛ ЦЕПИ
6	1	22370	VETOAKSELI HITSATTU	ВАЛ ЦЕПИ
7	1	22378	TUKIJALKA	ОПОРА
8	1	22398	KIINNITYSKORVAKE KAPEA	КРОНШТЕЙН ПРАВЫЙ
9	1	48474	Moottorin kiinnityslevy hits	КРОНШТЕЙН ГИДРОМОТОРА
10	1	47836	KIINNITYSKORVAKE VASEN	КРОНШТЕЙН ЛЕВЫЙ
11	1	22295	YLÄRULLAN KORVAOIKEA	ВЕРХНЕЕ КРЕПЕЖНОЕ УХО ПРАВОЕ
12	1	22297	YLÄRULLAN KORVAVASEN	ВЕРХНЕЕ КРЕПЕЖНОЕ УХО ЛЕВОЕ
13	1	22353	ETUKAARI VASEN	ЗАЩИТА ПРИВОДА ЛЕВАЯ
14	1	22354	ETUKAARI OIKEA	ЗАЩИТА ПРИВОДА ПРАВАЯ
15	1	48442	Apurunko kokoonpano	ПОДРАМНИК В СБОРЕ
16	1	22356	SIVULEVY OIKEA	РАМА КОНВЕЙЕРА ПРАВАЯ
17	2	22357	LAAKERIN ALUSTA	КРОНШТЕЙН ПОДШИПНИКА
18	4	22358	LIUKU	СОЕДИНИТЕЛЬНАЯ ПЛАСТИНА
19	1	22383	Liukumuovi	ПЛАСТИКОВЫЙ ПОЛЗУН
20	2	47113	Yläleuan tappi syöttösuppiloon	СОЕДИНИТЕЛЬНЫЙ ШТОК
21	1	22355	SIVULEVY VASEN	РАМА КОНВЕЙЕРА ЛЕВАЯ

SYÖTTÖKULJETTIMEN APURUNKO ПОДРАМНИК

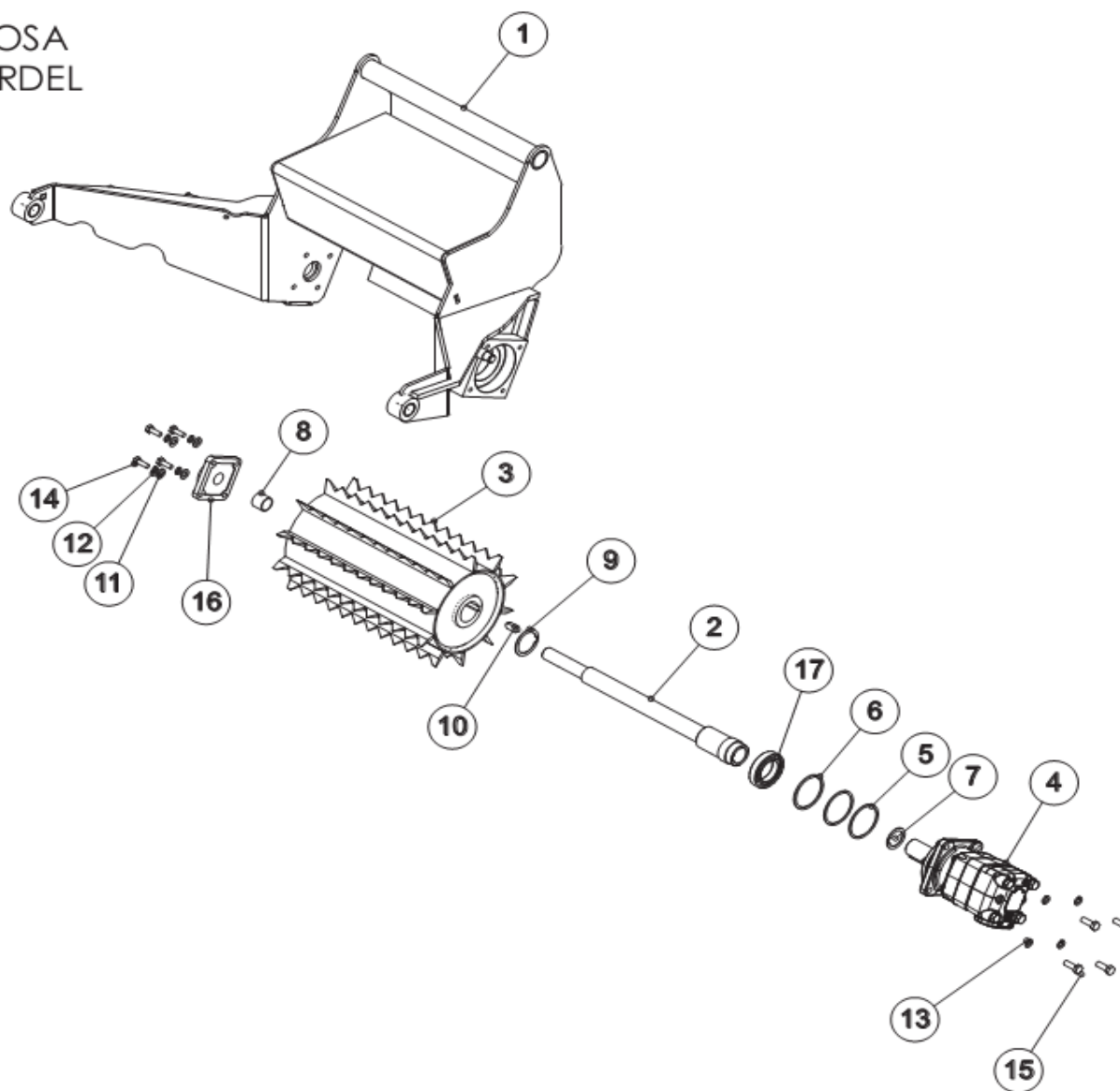
08



OSA Деталь	KPL ШТ	KOODI №ЗАКАЗА	NIMITYS	НАИМЕНОВАНИЕ ПОДРАМНИК
1	2	47910	Sivukiinnike hitsaus	БОКОВОЙ КРОНШТЕЙН
2	1	48443	Apurunko hitsaus	ПОДРАМНИК
3	2	47882	Yläkiinnityslevy	ВЕРХНЯЯ МАНТАЖНАЯ ПАНЕЛЬ
4	1	47896	Kiinnitysrauta	U-ОБРАЗНЫЙ БОЛТ
5	18	B5C0R2024	ALUSLAATTAM12DIN125AZN	ШАЙБА M12DIN125AZN
6	20	A0C1F1024	6-RUUVI M12X45 8.8 DIN933 ZN	БОЛТ M12X45 8.8 DIN933 ZN
7	4	A0C3A1024	6-RUUVI M12X100 8.8 DIN933ZNC	БОЛТ M12X100 8.8 DIN933ZNC
8	4	AGC111014	6-MUTTERI M12 DIN934-8ZN	ГАЙКА M12 DIN934-8ZN
9	12	AGC113014	6-MUTTERI IL M12 DIN985-8 ZN	ГАЙКА IL M12 DIN985-8 ZN
10	1	D40001546	KumityynyD70-50M10511750	ДЕМПФЕР РЕЗИНОВЫЙ
11	1	AGA113014	6-MUTTERI IL M10 DIN985-8 ZN	ГАЙКА IL M10 DIN985-8 ZN

ВЕРХНЕЕ ПОДАЮЩЕЕ УСТРОЙСТВО

82 SYÖTÖLAITTEEN YLÄOSA
MATARTRANSP. UPPERDEL

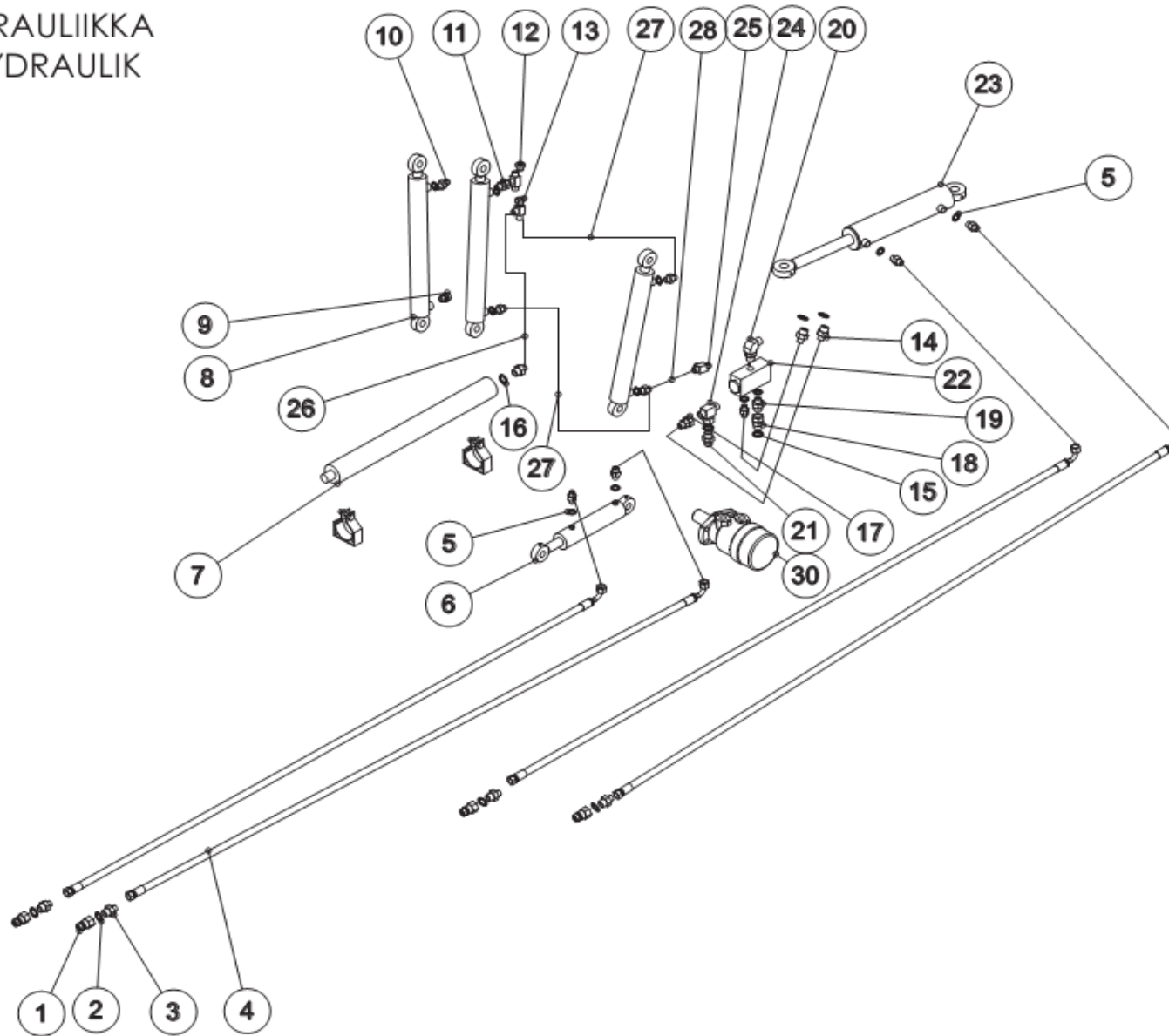


OSA Деталь	KPL ШТ	KOODI №ЗАКАЗА	NIMITYS	НАИМЕНОВАНИЕ
1	1	22289	SYÖTTÖLAITTEENYLÄOSA	ВЕРХНЕЕ ПОДАЮЩЕЕ УСТРОЙСТВО ВЕРХНИЙ ПИТАТЕЛЬ
2	1	22405	AKSELI YLÄSYÖTTÖRULLAAN	ВАЛ ВЕРХНЕГО РОЛИКА
3	1	47060	Ylä-syöttörulla hitsattu	ВЕРХНИЙ РОЛИК ПОДАЧИ
4	1	OMT315	OMT315	ГИДРАВЛИЧЕСКИЙ МОТОР
5	2	45433	SIMMILEVY 2mm	КОЛЬЦО
6	1	45434	SIMMILEVY 3mm	КОЛЬЦО
7	1	45435	SIMMILEVY 2mm	КОЛЬЦО
8	1	47223	Soviteholkki L29	КОНУСНАЯ ВТУЛКА
9	1	47251	Soviterengas D 67/55*2	ПЕРЕХОДНОЕ КОЛЬЦО
10	1	773521	Kiila syöttörull.aks.9*14*36	ШПОНКА
11	4	B5C0R2024	Aluslaatta M12 Din125A Zn	Шайба M12 Din125A Zn
12	4	B5A0H2214	Jousialusl.M10 Din127B Zn	ГРОВЕР
13	4	B5C0M2514	Jousialusl.M12 Din127B Zn	ГРОВЕР
14	4	A0A101524	6-Ruuvi M10X30 8.8 Din933 Zn	БОЛТ M10X30 8.8 Din933 Zn
15	4	A0C151514	6-Ruuvi M12X35 8.8 Din933 Zn	БОЛТ M12X35 8.8 Din933 Zn
16	1	CLUCF2060	Laippalaakeri Ucf 206	ФЛАНЦЕВЫЙ ПОДШИПНИК
17	1	CE60100RS	Kuulalaakeri 6010 2 Rs 1	ПОДШИПНИК

ГИДРАВЛИКА ПИТАТЕЛЯ

84

SYÖTTÖKULJ. HYDRAULIIKKA
MATARTRANSP. HYDRAULIK



OSA Деталь	KPL ШТ	KOODI №ЗАКАЗА	NIMITYS	НАИМЕНОВАНИЕ ГИДРАВЛИКА ПИТАТЕЛЯ
1	4	133230P	Pikal. Pistoke Nv-08M 1/2	БРС СОЕДИНЕНИЕ
2	4	133310P	Usit-Tiiviste 217-08 1/2	УПЛОТНИТЕЛЬНОЕ КОЛЬЦО
3	4	D123841	KURISTUSNIPPA R1/2-R3/8 in 202	ФИТИНГ СОЕДИТЕЛЬНЫЙ
4	4	474850	LET3/8"...5500K90R3/8"S/R3/8"S	ШЛАНГ
5	11	133300P	Usit-Tiiviste 217-06 3/8	УПЛОТНИТЕЛЬНОЕ КОЛЬЦО
6	1	22377	SYLINTERI 40/25-100	ГИДРАВЛИЧЕСКИЙ ЦИЛИНДР 40/25-100
7	1	D56092	PAINEAKKU HPS10-250-50/12 Bar	ГИДРОАККУМУЛЯТОР
8	3	56046	HYDRAULISYLINTERI 40/25/300	ГИДРАВЛИЧЕСКИЙ ЦИЛИНДР 40/25/300
9	1	D040269	Huohotin 3/8 Tsf-2	ПРОБКА С САПУНОМ
10	9	133220P	Kaksoisnippa 201-06 3/8	ШТУЦЕР (АДАПТОР)
11	1	132144P	Yhdysnippa 705-06-06 3/8	ШТУЦЕР (АДАПТОР)
12	1	D5050638	Sisäkierretulppa 505-06 3/8	ПРОБКА РЕЗЬБОВАЯ
13	1	7180606	Suunnattava L-nippa 718-06-06	ФИТИНГ L - ОБРАЗНЫЙ
14	3	D2020612	Supistusnippa 202-06-12	ФИТИНГ
15	2	D30000212	USIT-TIIVISTE 1/2	УПЛОТНИТЕЛЬНОЕ КОЛЬЦО
16	3	133380P	Usit-Tiiviste 217-12 3/4	УПЛОТНИТЕЛЬНОЕ КОЛЬЦО
17	1	134460P	Kaksoisnippa 202-06-08 3/8-1/2	ФИТИНГ
18	1	D30000380	KAKSOISNIPPA 201-8 R1/2-R1/2	ФИТИНГ
19	1	D12363	Sup.nippa R1/2-R3/8 in 202-6-8	ФИТИНГ
20	1	D701S08	Suunnattava Kulmaliit. 701S-08	ФИТИНГ УГЛОВОЙ
21	1	D30000380	KAKSOISNIPPA 201-8 R1/2-R1/2	ФИТИНГ
22	1	45455	VIRTAUKSENJAKOVENTTIILI	РАСПРЕДЕЛИТЕЛЬНЫЙ КЛАПАН
23	1	47915	SYLINTERI 60/30-200	ГИДРАВЛИЧЕСКИЙ ЦИЛИНДР 60/30-200
24	1	24840	T-NIPPA 08	ФИТИНГ Т-ОБРАЗНЫЙ
25	2	133461P	T-Nippa 737-06 3/8	ФИТИНГ Т-ОБРАЗНЫЙ
26	3	D47203	Letkuasenn.3/8 L=900 47203	ШТУЦЕР (АДАПТОР)
27	2	D47208	Letkuasenn.3/8 L=2000 47208	ШТУЦЕР (АДАПТОР)
28	1	D30288	Hyd.Letkuasenn.L=620 /3-43170	ШТУЦЕР (АДАПТОР)
29	2	D56093	KANNAKE	КРОНШТЕЙН
30	1	D65705600	Hydraulimoot.OMH315/35 DANF.	ГИДРАВЛИЧЕСКИЙ МОТОР OMH315/35 DANF.

