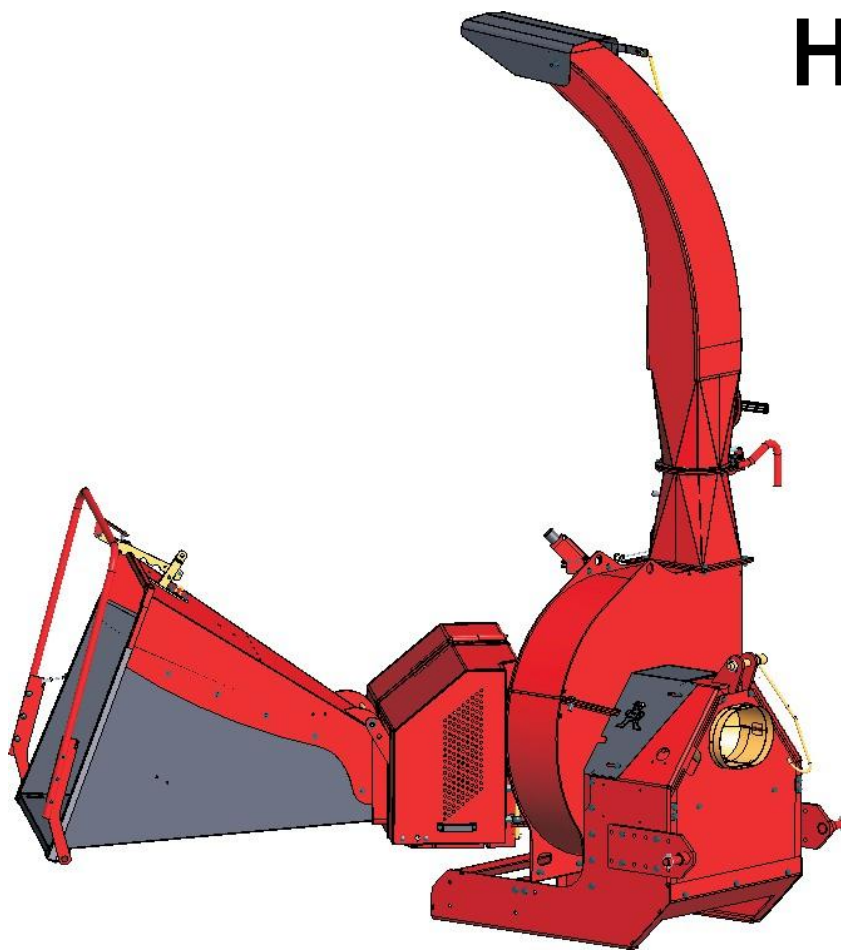




Junkkari

**РУБИЛЬНАЯ
МАШИНА**

**HJ-250M
HJ-250G
HJ-250GT**



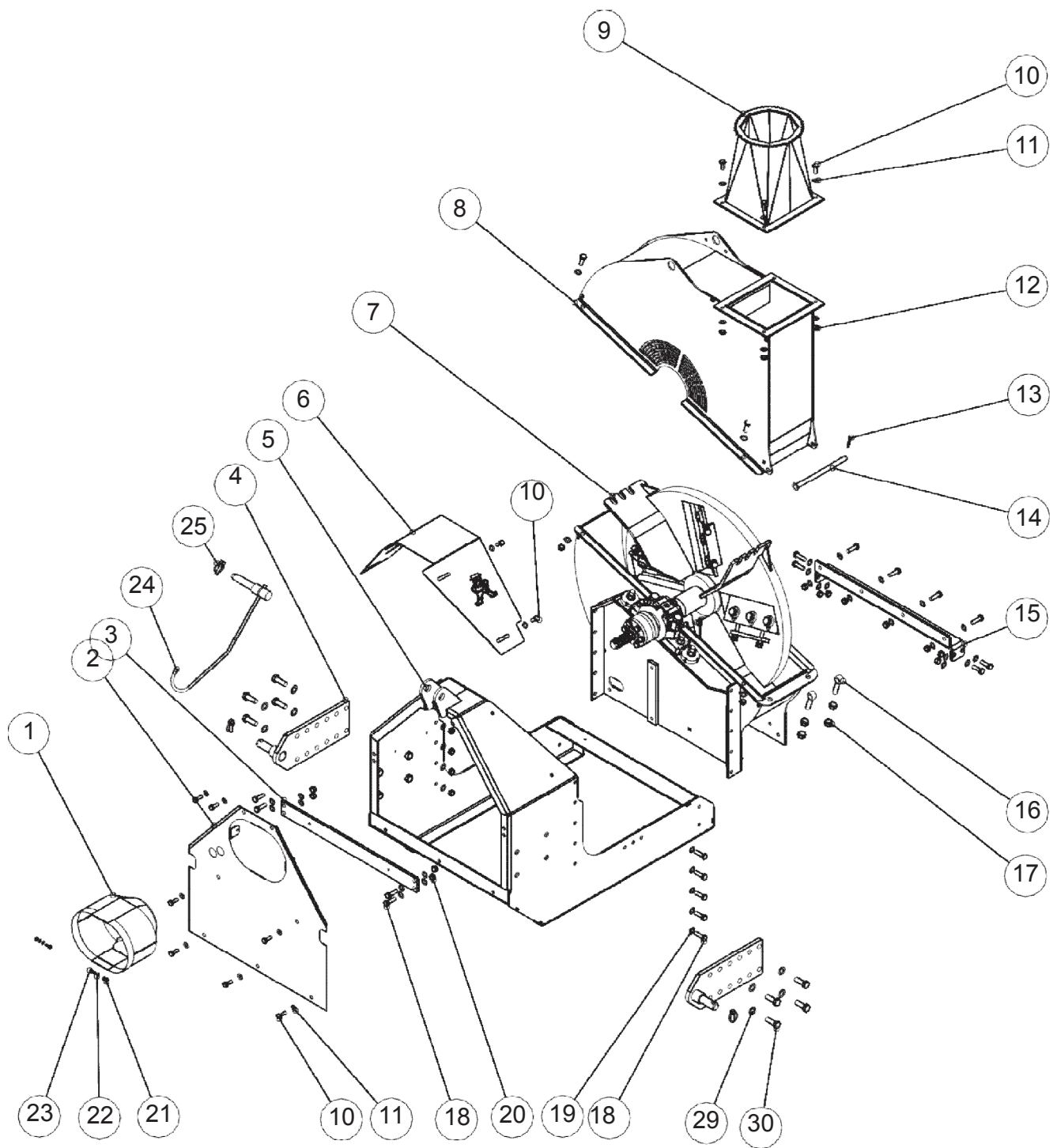
**VARAOSALUETTELO
КАТАЛОГ ЗАПЧАСТЕЙ**

EAC

HJ250-13VARA

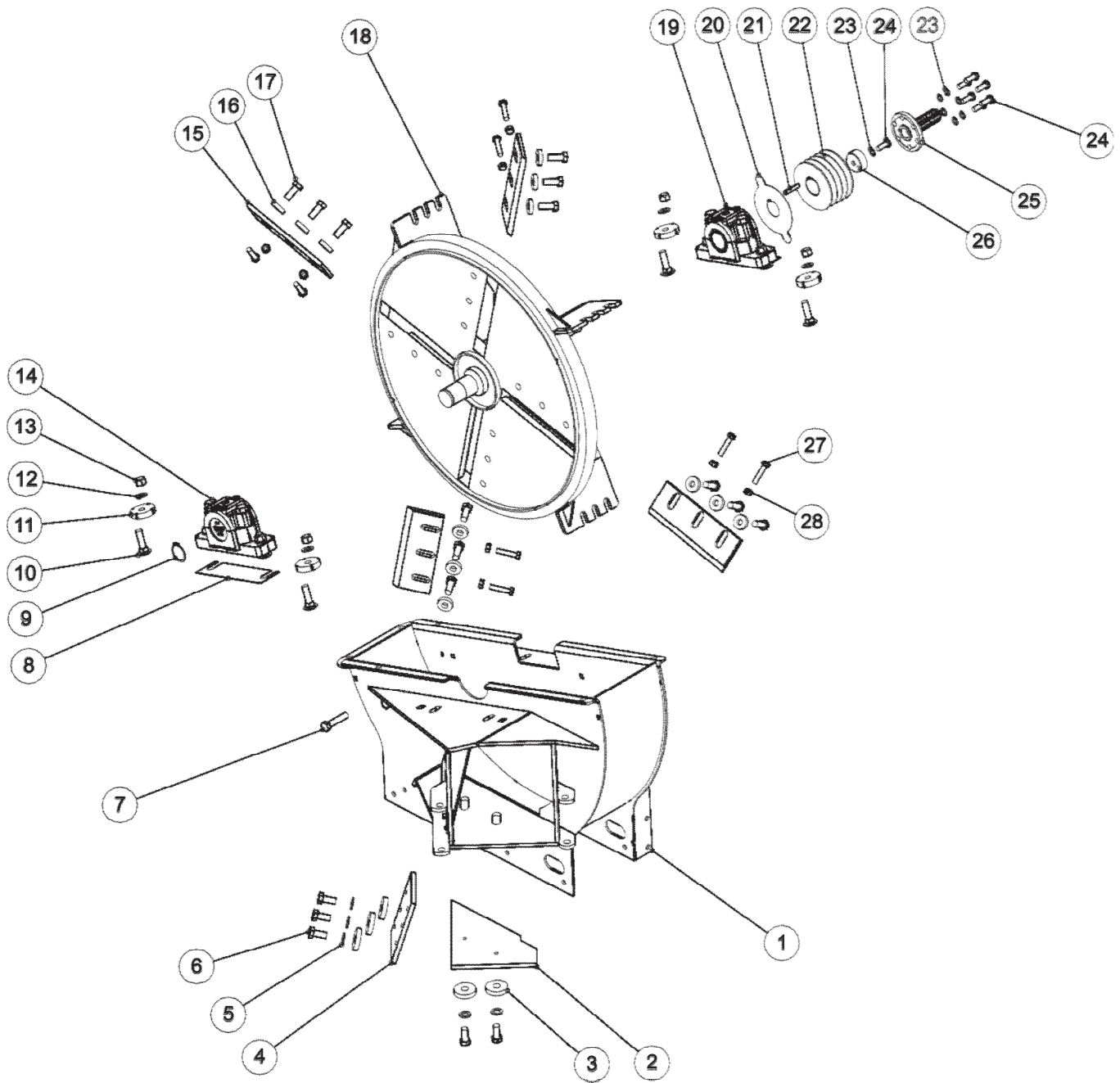
Junkkari Oy
62375 YLIHÄRMÄ FINLAND
TEL. +358-(0)10 4802200
FAX. +358-(0)10 480 2295
e-mail: junkkari@msk.fi
Internet: www.junkkari.fi
Россия: www.baltstrim.ru

CE



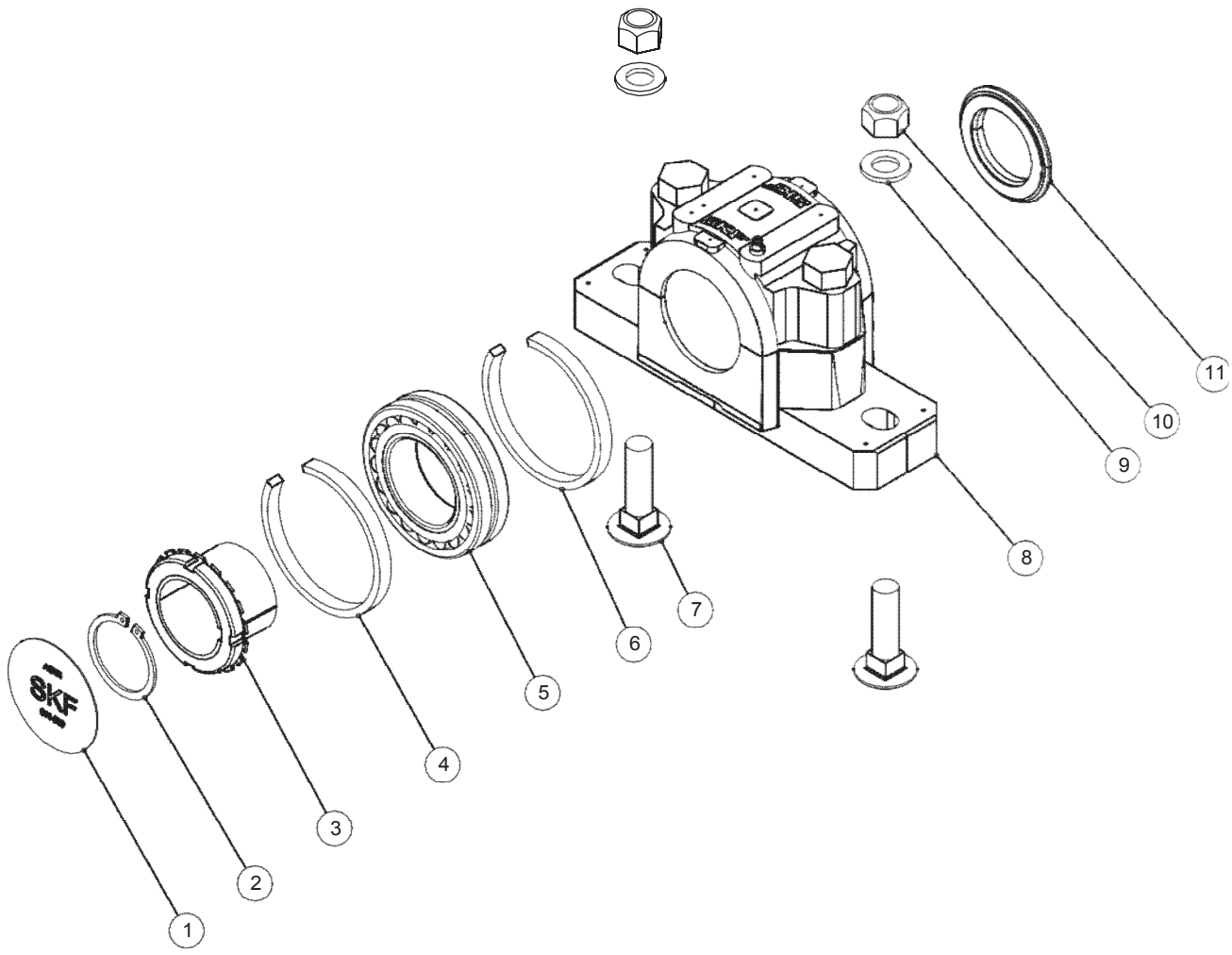
42250 HJ250

Деталь	VARAOSA NRO № ЗАКАЗА	KOODI ЗАМЕТКИ	NIMITYS	НАИМЕНОВАНИЕ	ШТ
1	41692		Nivelsuoja	Защитный кожух вала	1
2	41656		Etusuoja	Кожух	1
3	41896		Tuki	Пластина	1
4	41644		Nostovarsi	Навеска	2
5	41650		Hakkurin runko	Рама	1
6	41655		Yläsuoja	Кожух	1
7	42130		Alakammio	Нижний корпус диска	1
8	41620		Yläkammio	Верхний корпус диска	1
9	42072		Torven lähtö	Адаптер трубы	1
10	A0A101524	M10X30 8.8 Din933 Zn	6-ruuvi	Болт	15
11	B5A0MB024	M10 Din125A Zn	Aluslevy	Шайба	19
12	AGA113014	M10 IL Din985-8 Zn	6-mutteri	Гайка	4
13	BA51A0004	5X40 Din94 Zn	Saksisokka	Шплинт	1
14	48022		Saranatappi	Штырь	1
15	41657		Tukilevy	Пластина	1
16	A0G3A1014	DIN444 16x70	Silmäruuvi	Винтовое кольцо	2
17	A51700	M16 Din934-8 Zn	6-Mutteri	Гайка	4
18	A0C1A1014	M12X40 8.8 Din933 Zn	6-Ruuvi	Болт	26
19	B5C0R2024	M12 Din125A Zn	Aluslaatta	Шайба	52
20	AGC111014	M12 Din934-8 Zn	6-Mutteri	Гайка	26
21	AG6113014	IL M 6 Din985-8 Zn	6-Mutteri	Гайка	2
22	B560E1524	M 6 Din125A Zn	Aluslaatta	Шайба	4
23	A060L1524	M6X20 8.8 Din 933 Zn	6-Ruuvi	Болт	2
24	14197		Nivelakselin kannatin	Крюк для карданного вала	1
25	BEC000002	10X40 L=40 Zn	Rengas sokka	Шплинт с кольцом	3
26	D52435	W2400-Sd25 610 Fk96/4 195Kpm/l	Nivelakseli	Карданный вал	1
27	47983		Teränsäätötulkki	Система регулировки ножа	1
28	27014		Ohjekirjan suojaputki	Туба для инструкции	1
29	B5G102524	M16 Din125A Zn	Aluslaatta	Шайба	8
30	A0G1F1514	M16X45 8.8 Din933 Zn	6-Ruuvi	Болт	8

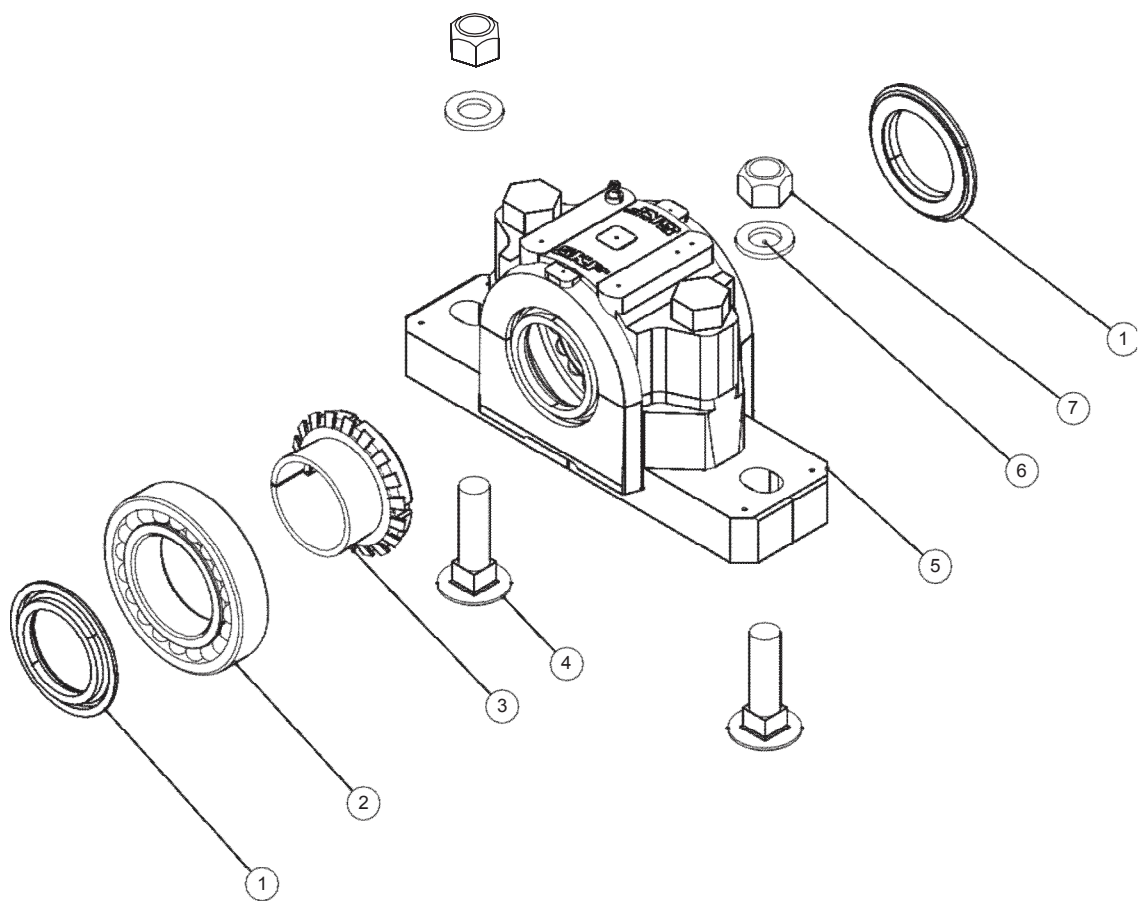


42130 HJ250

OSA Деталь	VARAOSA NRO № ЗАКАЗА	KOODI ЗАМЕТКИ	NIMITYS	НАИМЕНОВАНИЕ	ШТ
1	41630		Alakammio	Нижний корпус диска	1
2	41372		Alavastaterä	Горизонтальный нож	1
3	772803		Aluslaatta	Шайба	5
4	766565		Sivuvastaterä	Вертикальный нож	1
5	B5G102524	M16 Din125A Zn	Aluslaatta	Шайба	5
6	A0G151524	M16X35 8.8 Din933 Zn	6-Ruuvi	Болт	5
7	A12850	M16X70 8.8 Din933 Zn	6-Ruuvi	Болт	1
8	41467		Sovituslevy	Проставочная пластина	2*
9	BH1F12F24	45X1.75 471	Segerring aks	Стопорное кольцо	1
10	A0G1S3014	M16X60 8.8 DIN603 ZN	Lukkoruuvi	Болт	4
11	41691		Laakerintuki	Опора подшипника	4
12	B5G102524	M16 DIN125A ZN	Aluslaatta	Шайба	4
13	AGG113014	IL M16 DIN985-8 ZN	6-Mutteri	Гайка	4
14	761301		Päittäislaakerointi	Подшипник в сборе	1
15	D56133172		Terä	Нож	4
16	761221		Aluslevy	Шайба	12
17	A0G1A1514	M16X40 8.8 Din933 Zn	6-Ruuvi	Болт	12
18	761100		Terälaikka	Рубящий диск в сборе	1
19	761302		Säteislaakerointi	Подшипник в сборе	1
20	49207		Anturin tunnistelevy	Сенсорная пластина	1
21	761205		Kiila	Шпонка	1
22	48009		Hihnapyörä	Шкив	1
23	B5C0M2514	M12 Din127B Zn	Jousialuslaatta	Шайба	7
24	A0C101512	M12X30 8.8 Din933Znc	6-Ruuvi	Болт	7
25	761250	1 3/8"-6	Ura-akseli	Шлицевой вал	1
26	761202		Kiinnityslaippa	Фиксатор	1
27	A0C1S1524	M12X55 8.8 Din933Znc	6-Ruuvi	Болт	8
28	AGC111014	M12 Din 934-8 Zn	6-Mutteri	Гайка	8
(*)			(Tarvittaessa)	(если нужно)	



761301		Aksiaalilaakerointi		Подшипник	
OSA Деталь	VARAOSA NRO № ЗАКАЗА	KOODI ЗАМЕТКИ	NIMITYS	НАИМЕНОВАНИЕ	ШТ
1	CNATSNA00	Asnh 511-609	Kansi	Заглушка	1
2	BH1L20024	A50X2 471	Segerrengas	Стопорное кольцо	1
3	CNH311000	H 311	Kiristysholkki	Натяжная втулка	1
4	761306	FBR 9.50/100	Ohjausrengas	Кольцо	1
5	CE22211CK	22211 Ek	Laakeri	Подшипник	1
6	761305	FBR 9.58/100	Ohjausrengas	Кольцо	1
7	A0G1S3014	M16X60 8.8 DIN603 ZN	Ruuvi	Болт	1
8	CMSNA5116	SnI 511-609	Laakeripesä	Подшипник в сборе	1
9	B5G102524	M16 DIN125A ZN	Aluslaatta	Шайба	2
10	AGG113014	IL M16 DIN985-8 ZN	Mutteri	Гайка	2
11	CNTSNA511	Tsn 511 A	Tiiviste	Уплотнение	1

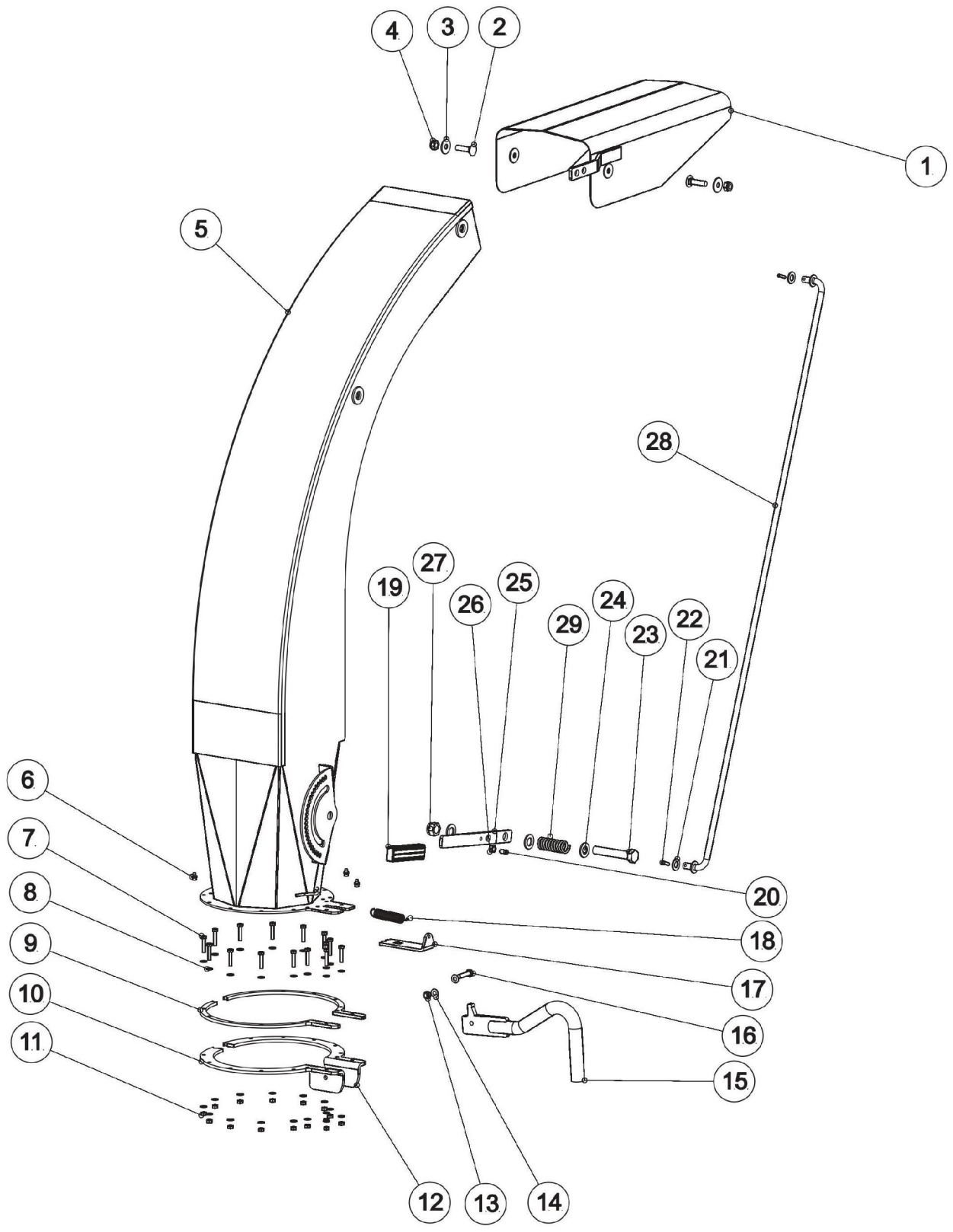


761302

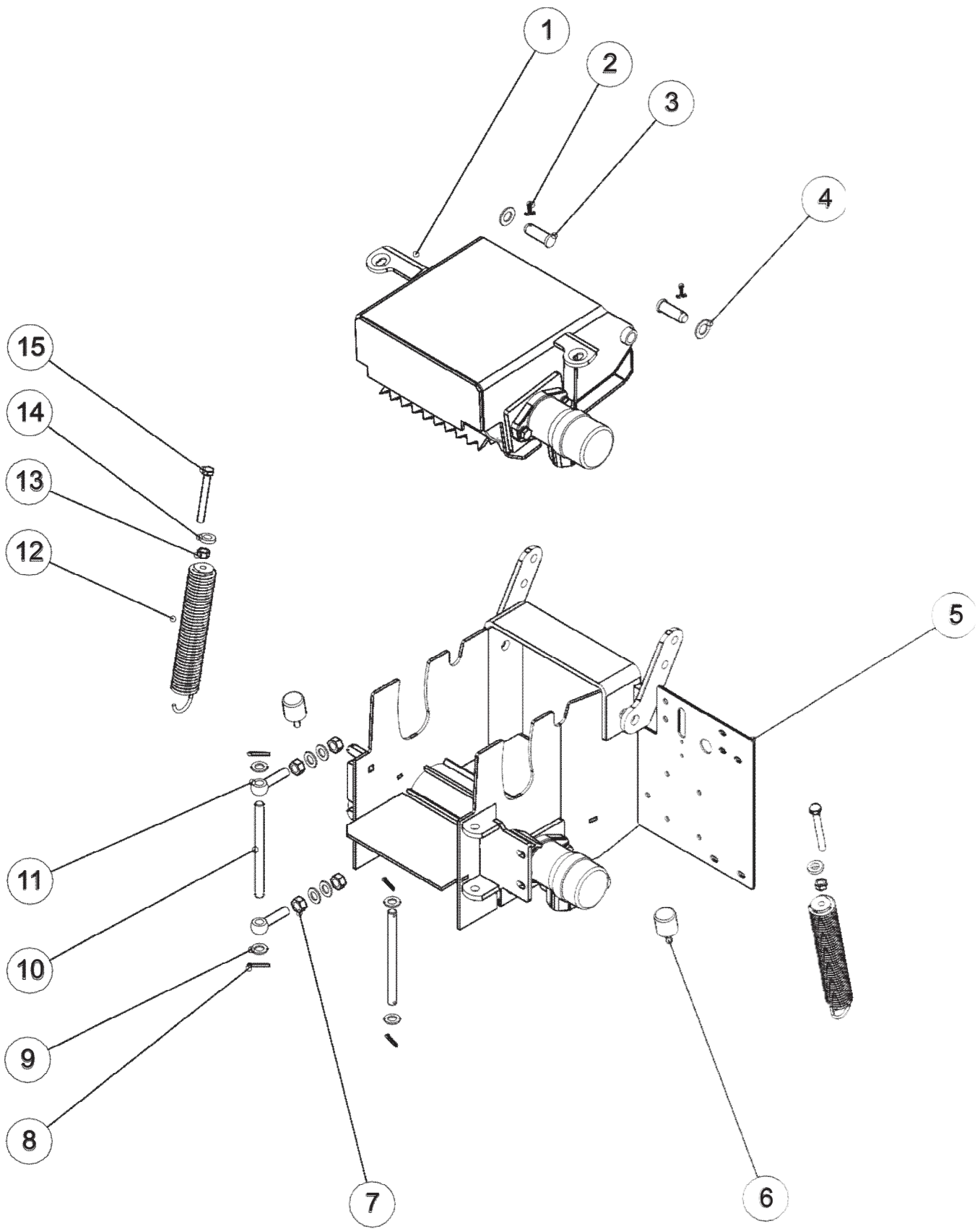
Säteislaakerointi

Подшипник

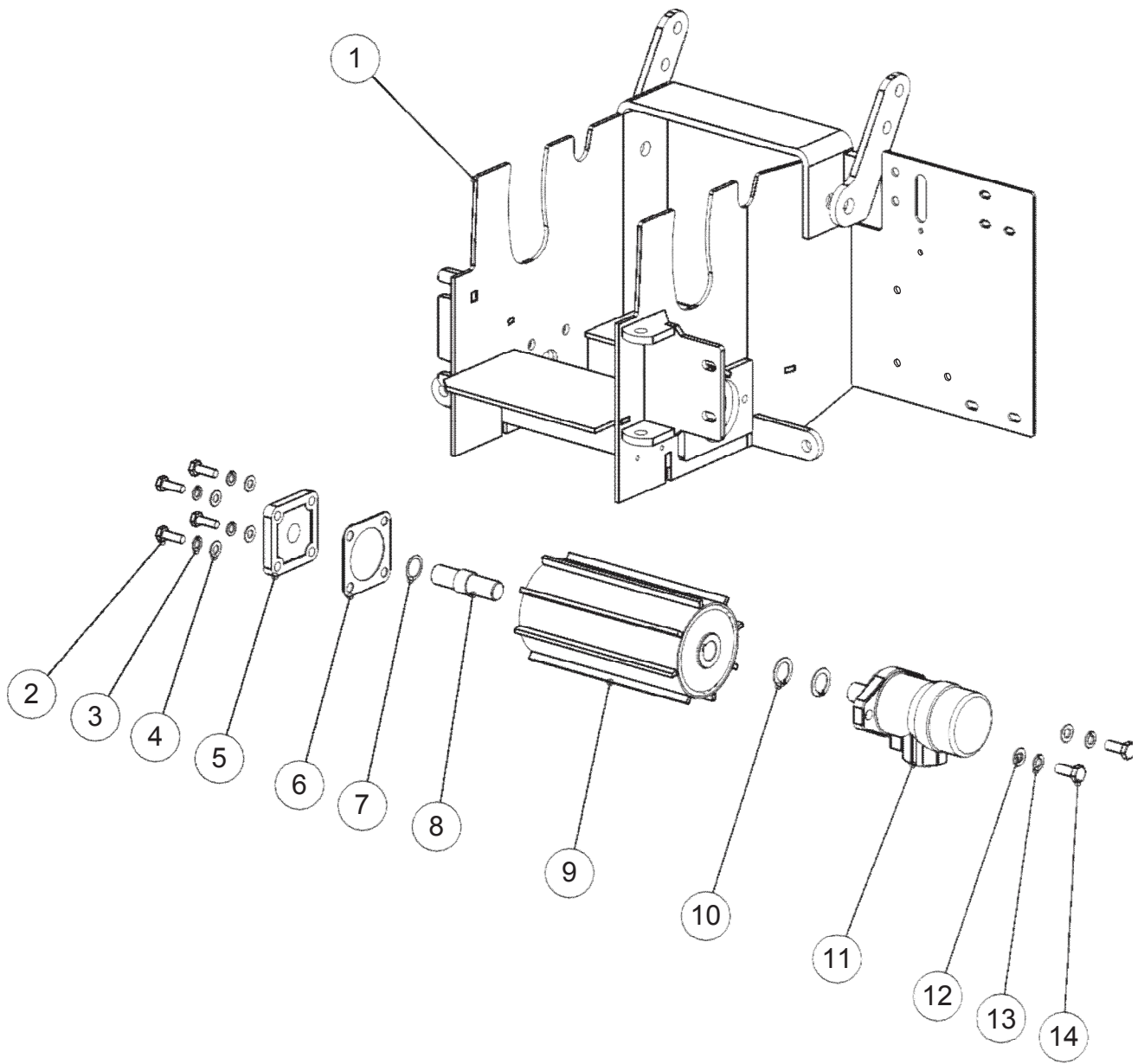
OSA	VARAOSA NRO	KOODI	NIMITYS	НАИМЕНОВАНИЕ	ШТ
Деталь	№ ЗАКАЗА	ЗАМЕТКИ			
1	CNTSNA511	Tsn 511 A	Tiiviste	Уплотнение	2
2	CE1211K00	1211K	Laakeri	Подшипник	1
3	CNOH21100	H211	Kiristysholki	Натяжная втулка	1
4	A0G1S3014	M16X60 8.8 DIN603 ZN	Ruuvi	Болт	2
5	CMSNA5116	Snl 511-609	Laakeripesä	Подшипник в сборе	1
6	B5G102524	M16 DIN125A ZN	Aluslaatta	Шайба	2
7	AGG113014	IL M16 DIN985-8 ZN	Mutteri	Гайка	2



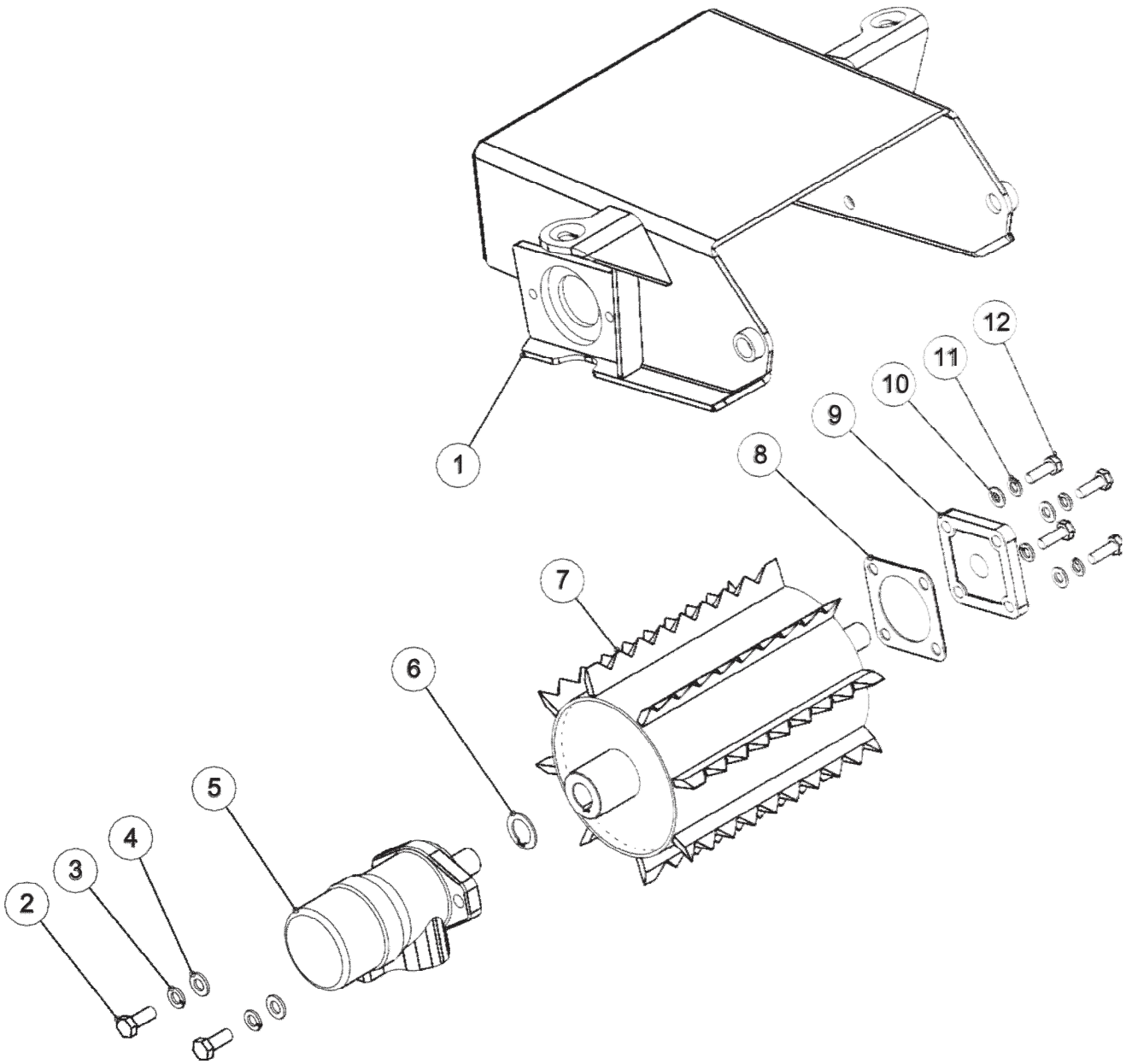
42050			Haketorvi, käsi	Выбрасывающая труба	
OSA	VARAOSA NRO	KOODI	NIMITYS	НАИМЕНОВАНИЕ	ШТ
Деталь	№ ЗАКАЗА	ЗАМЕТКИ			
1	42060		Lippa	Заслонка	1
2	A0A1A4524	M10X40 8.8 Din912 Zn	Ruuvi	Болт	2
3	B5A0V1524	M10 Din9021B Zn	Aluslaatta	Шайба	2
4	AGA113014	II M10 Din985-8 Zn	Mutteri	Гайка	2
5	42051		Haketorvi	Труба	1
6	142680P	M 8X1 Suora	Voidenippa	Смазочный прибор	3
7	A06101014	M6X30 8.8 Din 933 Zn	Ruuvi	Болт	15
8	B560E1524	M 6 Din125A Zn	Aluslaatta	Шайба	30
9	42063		Välilevy	Боковая пластина	2
10	42064		Liitoslevy	Соединительная пластина	1
11	AG6111014	M 6 Din934-8 Zn	Mutteri	Гайка	15
12	42065		Liitoslevy	Боковая пластина	1
13	AG8113014	II M 8 Din985-8 Zn	Mutteri	Гайка	1
14	B580H1624	M 8 Din125A Zn	Aluslaatta	Шайба	2
15	42066		Kahva	Рычаг	1
16	A08151514	M8X35 8.8 Din 933 Zn	Ruuvi	Болт	1
17	42059		Lukituslevy	Стопорная пластина	1
18	34324700		Jousi	Пружина	1
19	D30093		Muovikahva	Рукоятка	1
20	A080G5524	M8X16 45H Din 914	Ruuvi	Болт	1
21	B5C0R2024	M12 Din125A Zn	Aluslaatta	Шайба	2
22	B850N0001	5X22 Din1481 Znc	Jousisokka	Шплинт	2
23	A0G301512	M16X90 8.8 Din931 Zn	Ruuvi	Болт	1
24	B5G102524	M16 Din125A Zn	Aluslaatta	Шайба	3
25	42071		Käyttökahva	Тяга	1
26	AG8111014	M 8 Din934-8 Zn	Mutteri	Гайка	1
27	AGG113014	II M16 Din985-8 Zn	Mutteri	Гайка	1
28	42070		Ohjaustanko	Регулировочный шток	1
29	E410592	65*25*4	Puristusjousi	Пружина	1



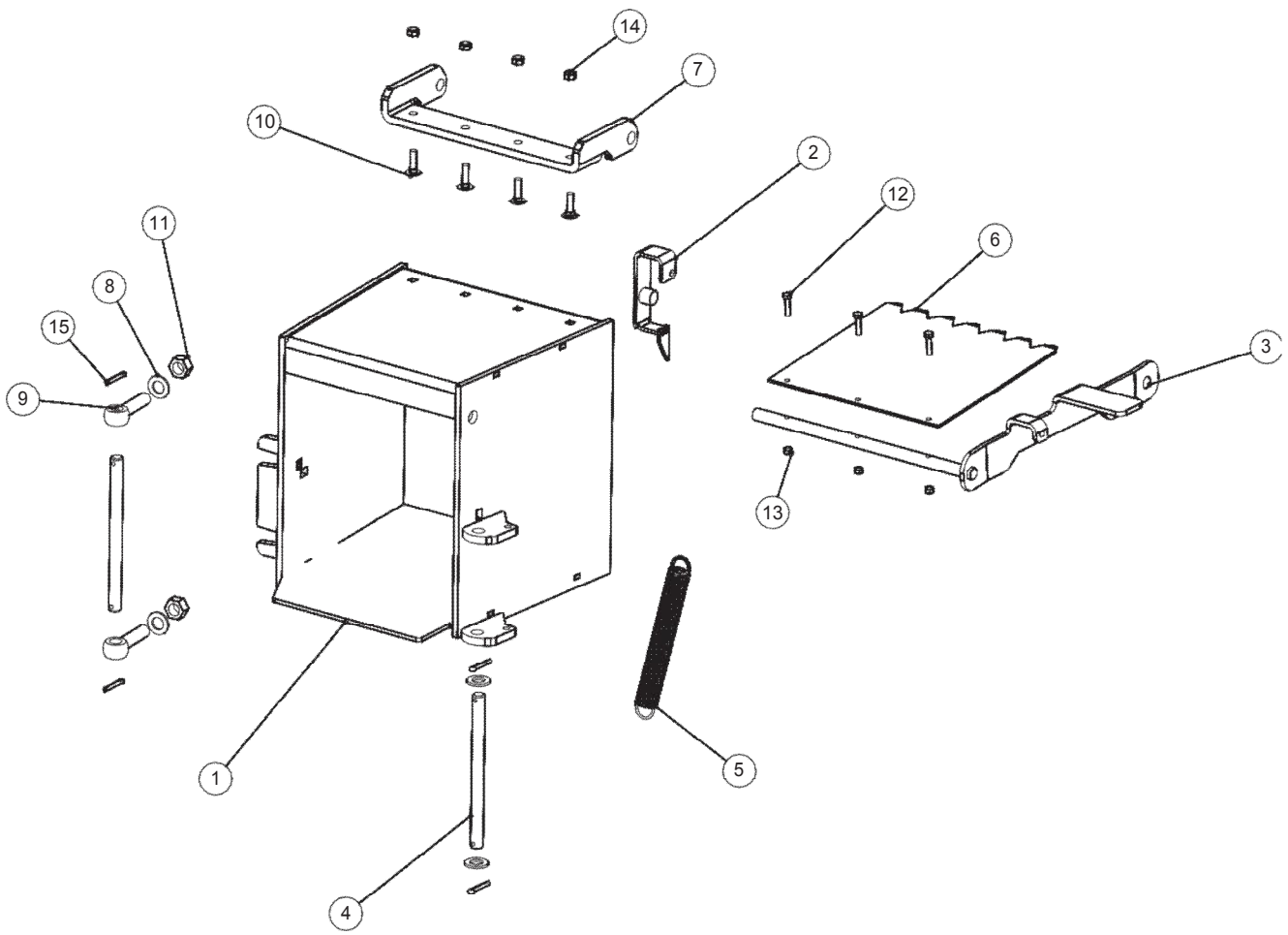
42240			Syöttölaite	Подающее устройство	
OSA Деталь	VARAOSA NRO № ЗАКАЗА	KOODI ЗАМЕТКИ	NIMITYS	НАИМЕНОВАНИЕ	ШТ
1	430510		Yläsyöttölaite	Подающее устройство в сборе	1
2	BA5100004	5X30 DIN94 ZN	Saksisokka	Шплинт	2
3	766551		Niveltappi	Палец	2
4	B5L173024	M20 DIN125A ZN	Aluslaatta	Шайба	2
5	42245		Alasyöttölaite	Рамка подачи в сборе	1
6	D40001547		Vaimenninkumi	Демпфер резиновый	2
7	A51700	M16 Din934-8 Znk	Mutteri	Гайка	4
8	BA5100004	5X30 Din94 Zn	Saksisokka	Шплинт	4
9	B5G102524	M16 Din125A Zn	Aluslaatta	Шайба	8
10	766552		Tappi	Шток	2
11	A0G3A1014	DIN444 16x70	Silmäruuvi	Болт	2
12	766600	Jousi koottu	Jousi	Пружина	2
13	AGC111014	M12 DIN934-8 ZN	Mutteri	Гайка	2
14	D731419		Vastakappale	Шайба	2
15	A0C3A1014	M12X100 8.8 DIN931ZN	Ruuvi	Болт	2



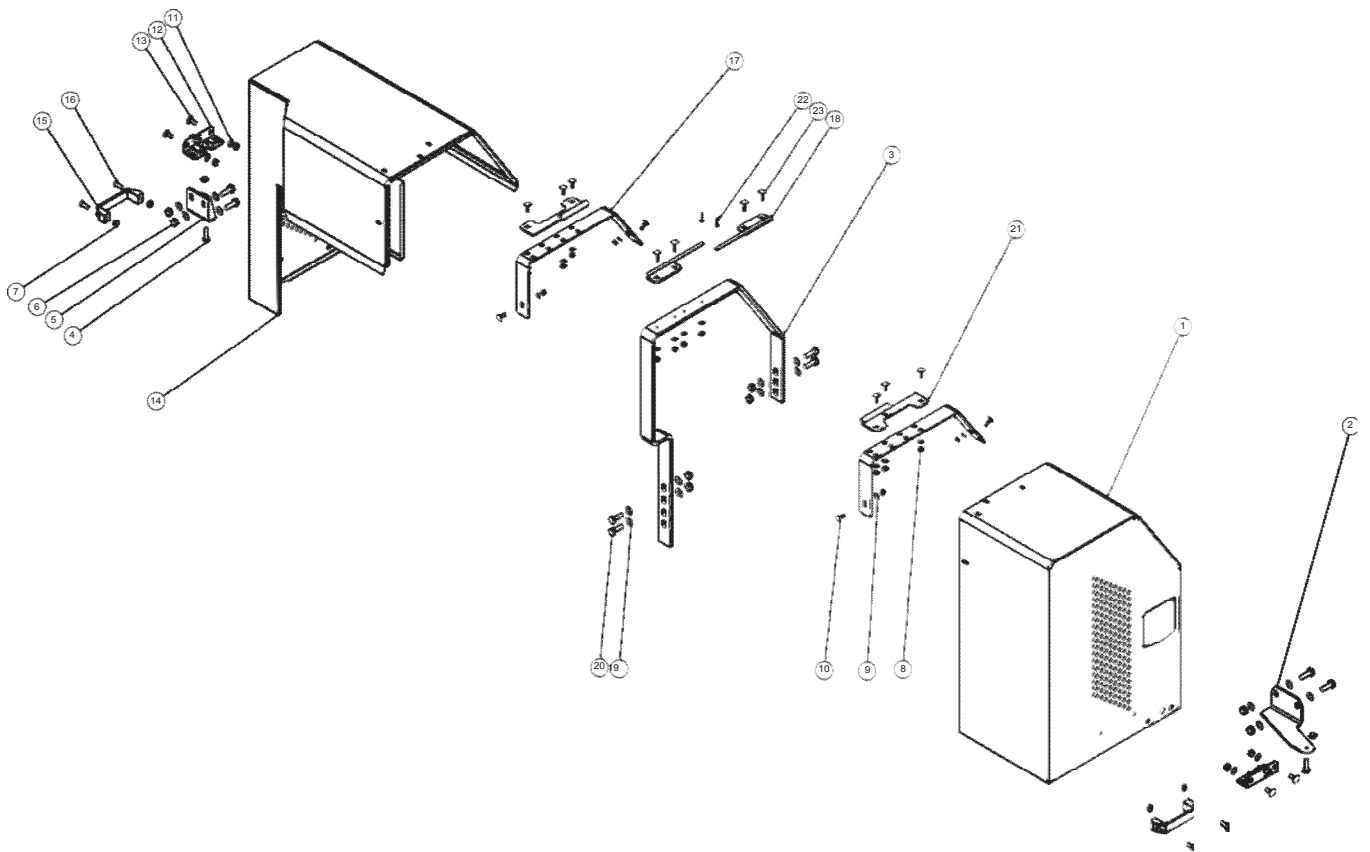
42245			Alasyöttölaite	Подающее устройство, нижнее	
OSA Деталь	VARAOSA NRO № ЗАКАЗА	KOODI ЗАМЕТКИ	NIMITYS	НАИМЕНОВАНИЕ	ШТ
1	41850		Syöttölaitteen runko	Рама подачи в сборе	1
2	A0A101524	M10X30 8.8 DIN933 ZN	Ruuvi	Болт	4
3	B5A0H2214	M10 DIN127B ZN	Jousialuslaatta	Шайба	4
4	B5A0MB024	M10 DIN125A ZN	Aluslaatta	Шайба	4
5	CLUCF2050	UCF 205	Laippalaakeri	Подшипник	1
6	41498		Sovitelevy	Кольцевая пластина	1
7	766554		Soviteprikka	Кольцо	1
8	709250		Akselitappi	Вал	1
9	766450		Alasyöttörulla	Ролик подачи	1
10	41499		Soviterengas	Кольцо	2
11	D65702000	OMP200	Hydraulimoottori	Гидромотор	1
12	B5C0R2024	M12 DIN125A ZN	Aluslaatta	Шайба	2
13	B5C0M2514	M12 DIN127B ZN	Jousialuslaatta	Шайба	2
14	A0C101512	M12X30 8.8 Din933Znc	Ruuvi	Болт	2



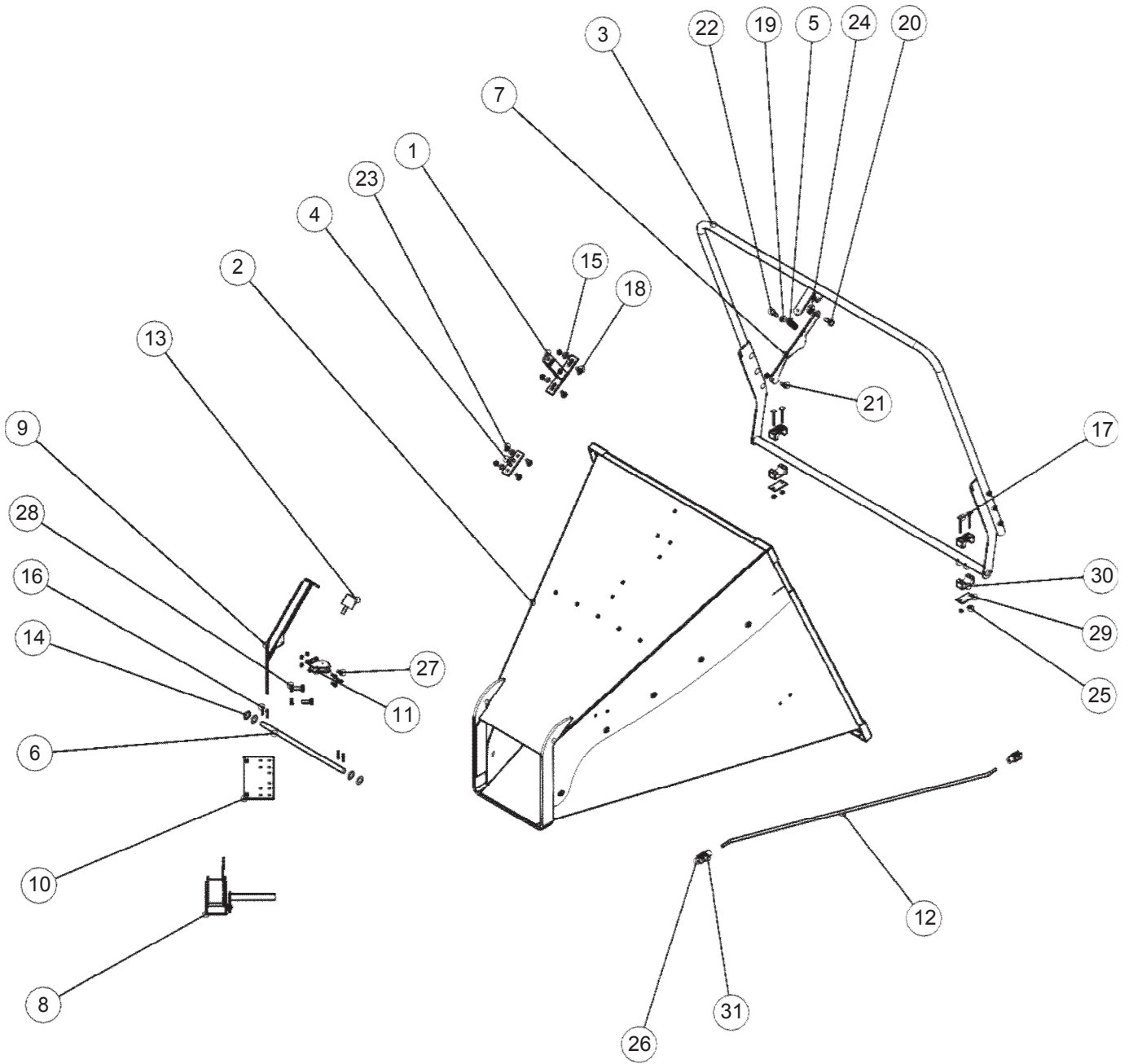
430510			Yläsyöttölaite	Подающее устройство, верхнее	
OSA	VARAOSA NRO	KOODI	NIMITYS	НАИМЕНОВАНИЕ	ШТ
Деталь	№ ЗАКАЗА	ЗАМЕТКИ			
1	43151		Syöttölaitteen yläosa	Подающее устройство в сборе	1
2	A0C101512	M12X30 8.8 Din933Znc	Ruuvi	Болт	2
3	B5C0M2514	M12 DIN127B ZN	Jousialuslaatta	Шайба	2
4	B5C0R2024	M12 DIN125A ZN	Aluslaatta	Шайба	2
5	D30000311	Omp 315	Hydraulimoottori	Гидромотор	1
6	41499		Soviterengas	Кольцо	1
7	43407		Yläsyöttörulla	Ролик подачи	1
8	41498		Sovitelevy	Кольцевая пластина	1
9	CLUCF2050	UCF 205	Laippalaakeri	Подшипник	1
10	B5A0MB024	M10 DIN125A ZN	Aluslaatta	Шайба	4
11	B5A0H2214	M10 DIN127B ZN	Jousialuslaatta	Шайба	4
12	A0A101524	M10X30 8.8 DIN933 ZN	Ruuvi	Болт	4



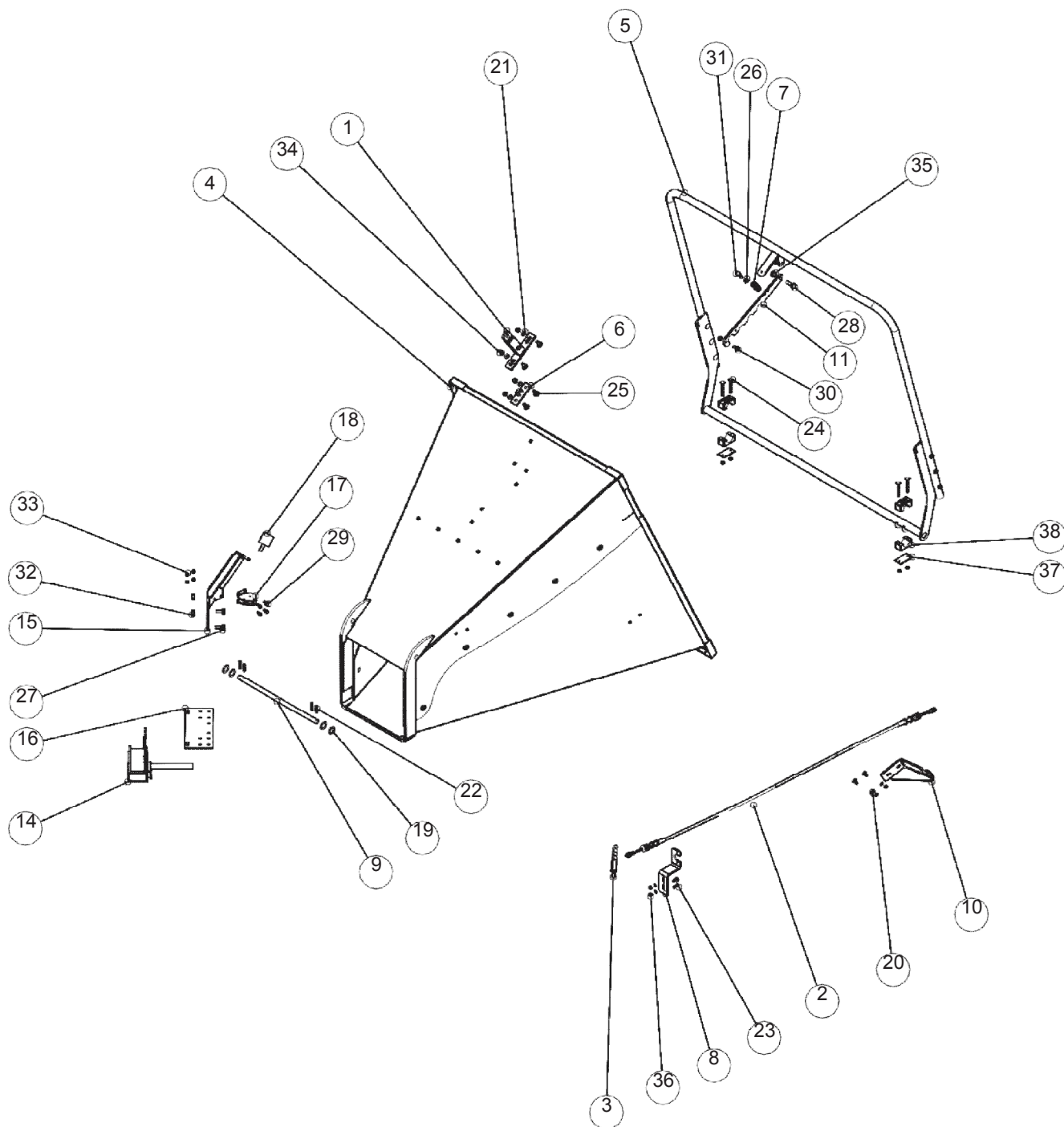
OSA Деталь	416800 VARAOSA NRO № ЗАКАЗА	KOODI ЗАМЕТКИ	M-malli NIMITYS	M - модель НАИМЕНОВАНИЕ	ШТ
1	41680		Runko	Рама	1
2	42185		Vapautinvipu	Разъединительное устройство	1
3	42199		Käyttökahva	Тяга	1
4	766552		Akseli	Шток	2
5	D56933595		Jousi	Пружина	1
6	41682		Pysäytinlevy	Стопорная пластина	1
7	42193		Sarana	Шарнирный блок	1
8	B5G102524	M16 Din125A Zn	Aluslaatta	Шайба	4
9	A0G3A1014	DIN444 16x70	Silmäruuvi	Болт	2
10	A08103014	M8X30 8.8 Din 603 Zn	Lukkoruuvi	Болт	4
11	A51700	M16 Din934-8 Znk	Mutteri	Гайка	2
12	A02805	M6X25 10.9 933 Zn	Ruuvi	Болт	3
13	AG6113014	II M 6 Din985-8 Zn	Mutteri	Гайка	3
14	AG8113014	II M 8 Din985-8 Zn	Mutteri	Гайка	4
15	BA5100004	5X30 Din94 Zn	Saksisokka	Штифт	4



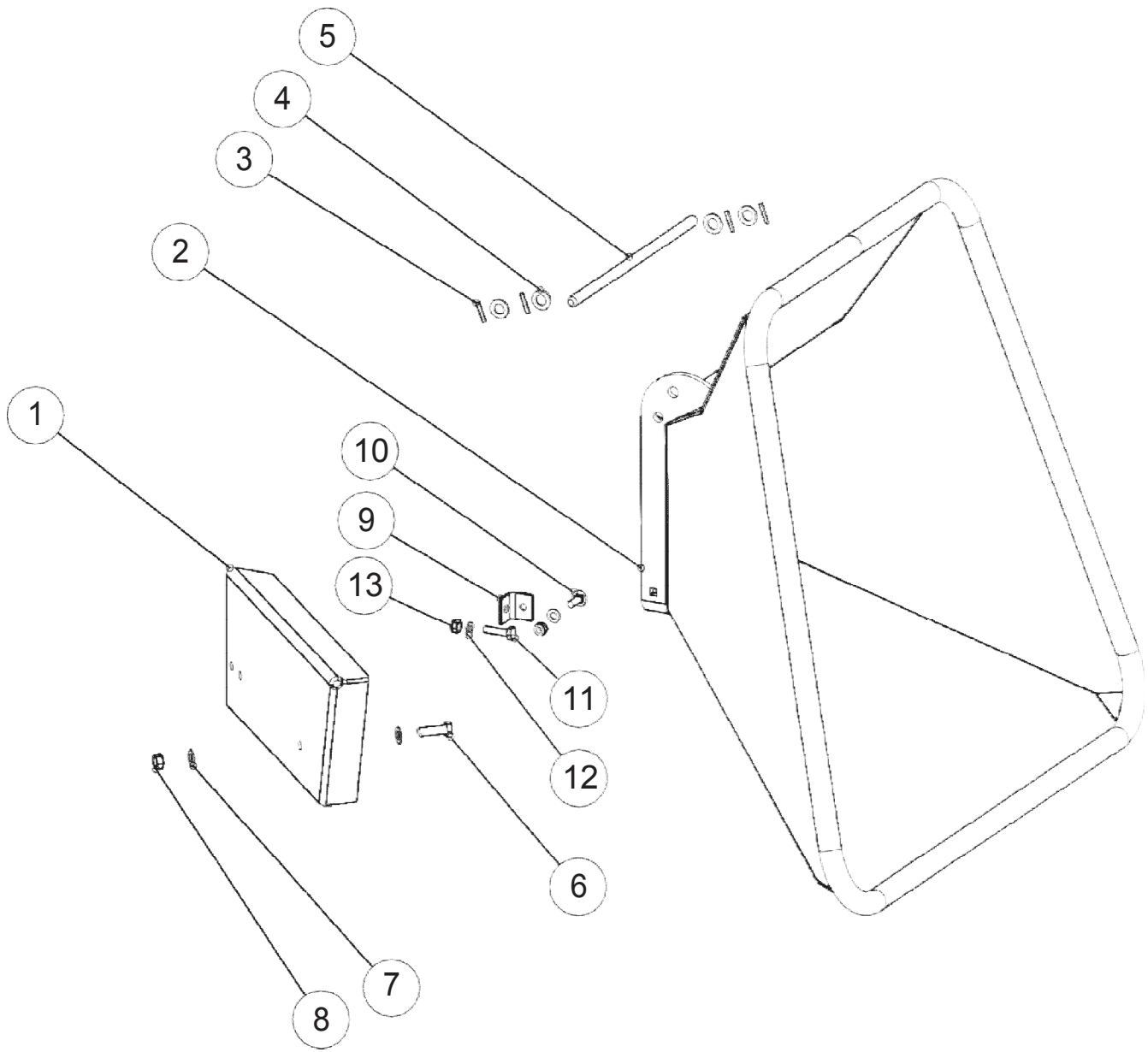
OSA Деталь	42100 VARAOSA NRO № ЗАКАЗА	KOODI ЗАМЕТКИ	Suoja NIMITYS	Кожуха НАИМЕНОВАНИЕ	ШТ
1	42110		Suoja, vasen	Кожух, левый	1
2	42117		Lukonvastin, vasen	Запорный механизм, левый	1
3	42101		Keskilatta	Центральная пластина	1
4	A08101514	M8X30 8.8 Din933 Znc	Ruuvi	Болт	2
5	42116		Lukonvastin, oikea	Запорный механизм, правый	1
6	AGA1111014	M10 Din934-8 Zn	Mutteri	Гайка	8
7	AG8111014	M 8 Din934-8 Zn	Mutteri	Гайка	10
8	AG6111014	M 6 Din934-8 Zn	Mutteri	Гайка	14
9	B560E1524	M 6 Din125A Zn	Aluslaatta	Шайба	15
10	A060L3014	M6X20 4.6 Din 603 Zn	Lukkoruuvi	Болт	10
11	B580H1624	M 8 Din125A Zn	Aluslaatta	Шайба	4
12	48422		Lukko	Замок	2
13	A05150	M8X20 A2 Din 603 Ai	Lukkoruuvi	Болт	4
14	42113		Suoja, oikea	Кожух правый	1
15	D30100		Kahva	Ручка	2
16	A04360	M8X20 4.8 Din 84 Zn	Uraruuvi	Болт	4
17	42093		Tukirauta	Основная опора кожухов	2
18	42098		Sarana, lyhyt	Петля, короткая	2
19	B5A0MB024	M10 Din125A Zn	Aluslaatta	Шайба	16
20	A0A101524	M10X30 8.8 Din933 Zn	Ruuvi	Болт	8
21	42097		Sarana, pitkä	Петля, длинная	2
22	BA30L0004	3X20 Din94 Zn	Saksisokka	Шплинт	2
23	A060S3014	M6X25 4.6 Din 603 Zn	Lukkoruuvi	Болт	4



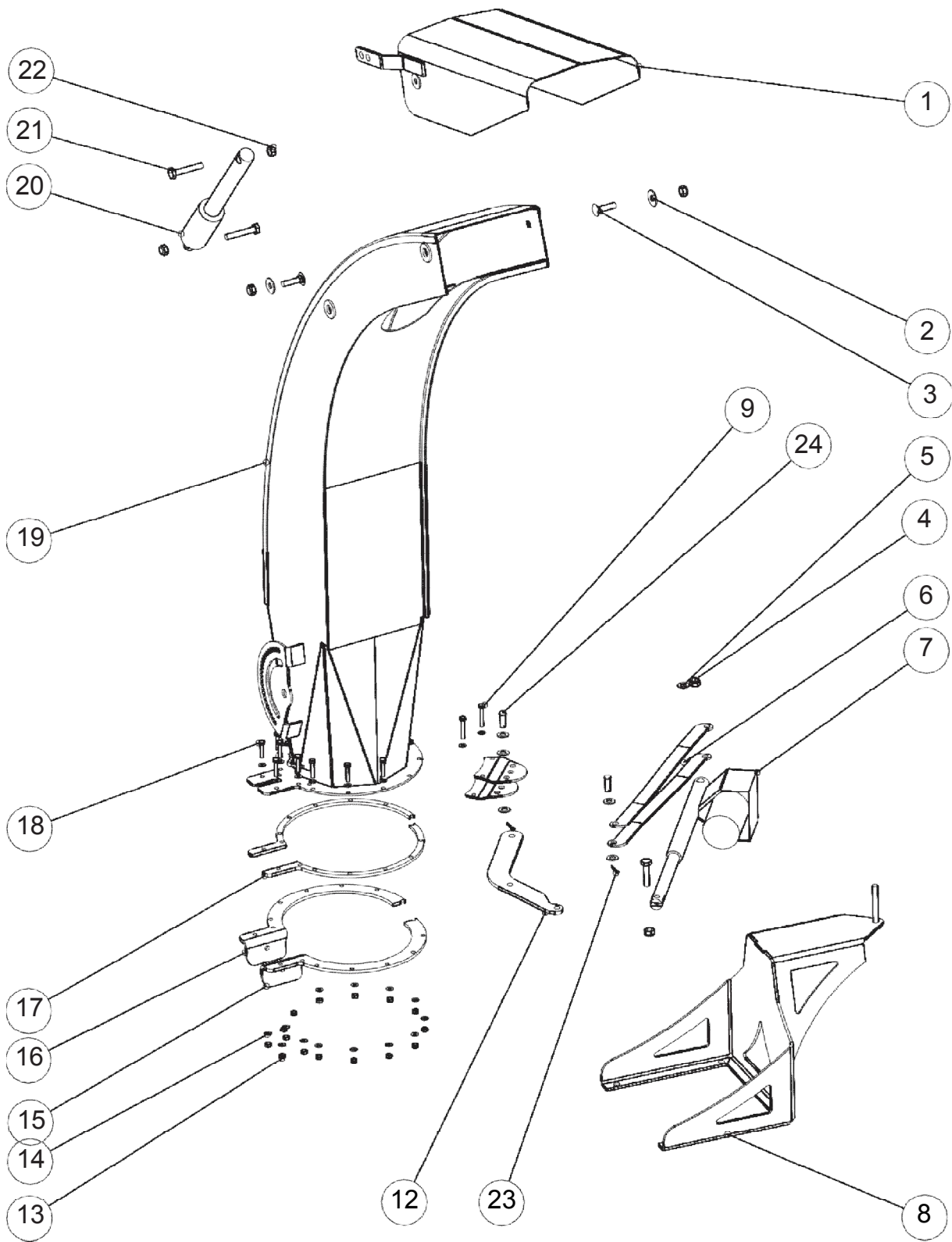
OSA Деталь	42205 VARAOSA NRO № ЗАКАЗА	KOODI ЗАМЕТКИ	Suppilo HJ250M NIMITYS	Питатель HJ250M НАИМЕНОВАНИЕ	ШТ
1	413680		Rulla tuki	Опора	1
2	41839		Suppilo	Бункер (питатель)	1
3	41840		Käyttökahva	Рычаг	1
4	44370		Kiinnitin	Кронштейн	1
5	D14121		Puristusjousi	Пружина	1
6	41693	D16-400	Tappi	Шток	1
7	42196		Lukitsin	Тяга	1
8	41895		Vinssi	Лебёдка	1
9	41898		Tuki	Поворотная тяга	1
10	42094		Kiinnityslevy	Пластина	1
11	874062P		Rissapyörä	Ролик	1
12	42197		Käyttötanko	Тяга	1
13	D40001547		Kumityyny	Демпфер	1
14	B5G102524	M16 Din125A Zn	Aluslaatta	Шайба	4
15	B580H1624	M 8 Din125A Zn	Aluslaatta	Шайба	4
16	B85120001	5X32 Din1481 Znc	Jousisokka	Штифт	4
17	A06103	M6X60 4.6 Din 603 Zn	Lukkoruuvi	Болт	4
18	A080S3014	M8X25 4.6 Din 603 Zn	Lukkoruuvi	Болт	4
19	AG8113014	IL M 8 DIN985-8 ZN	Mutteri	Гайка	1
20	A0A101524	M10X30 8.8 Din933 Zn	Ruuvi	Болт	3
21	A080G1514	M8X16 8.8 Din 933 Zn	Ruuvi	Болт	1
22	A08101514	M8X30 8.8 Din933 Znc	Ruuvi	Болт	1
23	AG8111014	M 8 Din934-8 Zn	Mutteri	Гайка	5
24	AGA113014	II M10 Din985-8 Zn	Mutteri	Гайка	1
25	AG6113014	II M 6 Din985-8 Zn	Mutteri	Гайка	8
26	B580H1627	Din 71752 8X32	Nivelhaarukka	Вилка соединения	2
27	A060G1024	M6X16 8.8 Din 933 Zn	Ruuvi	Болт	4
28	AGA111014	M10 Din934-8 Zn	Mutteri	Гайка	2
29	D6PS05	PS 5	Aluslevy	Проставочная пластина	2
30	D6C530	C530	Pidin	Хомут	4
31	B580H1628	Es Norm 01 11.5	Lukitussocka	Шплинт	2



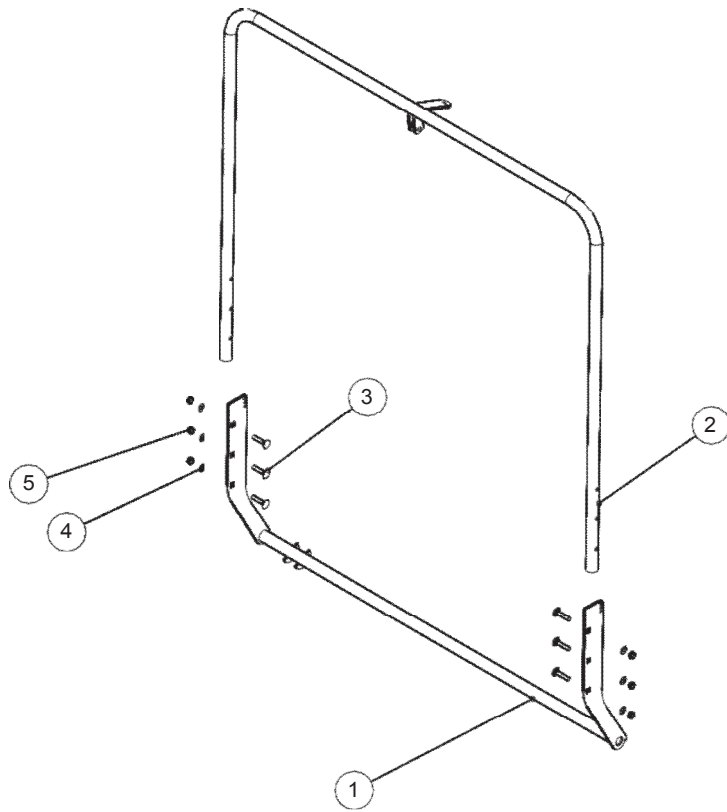
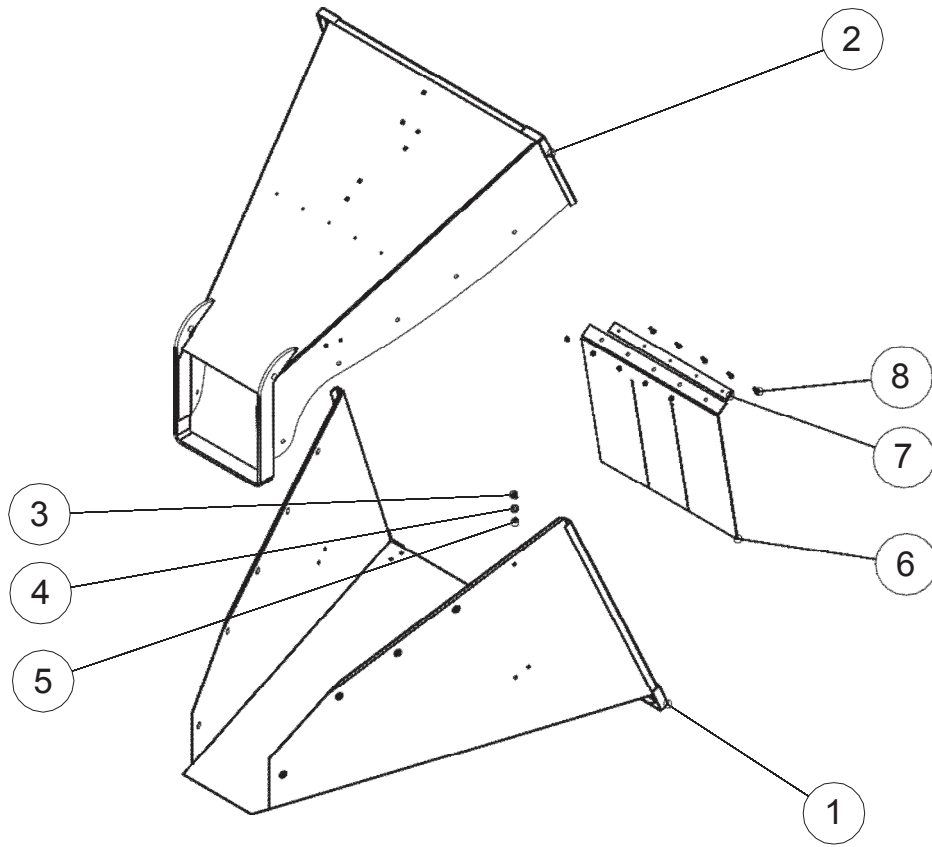
OSA Деталь	418390 VARAOSA NRO № ЗАКАЗА	HJ250G/GT KOODI ЗАМЕТКИ	Suppilo NIMITYS	Питатель HJ250G/GT НАИМЕНОВАНИЕ	ШТ
1	413680		Rullatuki	Опора	1
2	41694		Vaijeri	Кабель	1
3	41758		Venttiilin vipu	Кронштейн	1
4	41839		Suppilo	Бункер (питатель)	1
5	41840		Käyttökahva	Рычаг	1
6	44370		Kiinnitin	Кронштейн	1
7	D14121		Puristusjousi	Пружина	1
8	42109		Pidike, vaijeri	Держатель троса	1
9	41693	D16-400	Tappi	Шток	1
10	42118		Pidike, vaijeri	Держатель троса	1
11	41755		Lukitsin	Блокировка 4-х позиционная + СТОП	1
14	41895		Vinssi	Лебёдка	1
15	41898		Tuki	Поворотная тяга	1
16	42094		Kiinnityslevy	Пластина	1
17	874062P		Rissapyörä	Ролик	1
18	D40001547		Kumityyny	Демпфер	1
19	B5G102524	M16 Din125A Zn	Aluslaatta	Шайба	4
20	B560E1524	M 6 Din125A Zn	Aluslaatta	Шайба	4
21	B580H1624	M 8 Din125A Zn	Aluslaatta	Шайба	4
22	B85120001	5X32 Din1481 Znc	Jousisokka	Штифт	4
23	A060L3014	M6X20 4.6 Din 603 Zn	Lukkoruuvi	Болт	4
24	A06103	M6X60 4.6 Din 603 Zn	Lukkoruuvi	Болт	4
25	A080S3014	M8X25 4.6 Din 603 Zn	Lukkoruuvi	Болт	4
26	AG8113014	IL M 8 DIN985-8 ZN	Mutteri	Гайка	1
27	A0A0S1524	M10X25 8.8 Din933 Zn	Ruuvi	Болт	2
28	A0A101524	M10X30 8.8 Din933 Zn	Ruuvi	Болт	1
29	A060G1024	M6X16 8.8 Din 933 Zn	Ruuvi	Болт	4
30	A080G1514	M8X16 8.8 Din 933 Zn	Ruuvi	Болт	1
31	A08101514	M8X30 8.8 Din933 Znc	Ruuvi	Болт	1
32	AGA111014	M10 Din934-8 Zn	Mutteri	Гайка	2
33	AG6111014	M 6 Din934-8 Zn	Mutteri	Гайка	4
34	AG8111014	M 8 Din934-8 Zn	Mutteri	Гайка	5
35	AGA113014	II M10 Din985-8 Zn	Mutteri	Гайка	1
36	AG6113014	II M 6 Din985-8 Zn	Mutteri	Гайка	8
37	D6PS05	PS 5	Pohjalevy	Шайба	2
38	D6C530	C530	Pidin	Хомут	4



OSA Деталь	41945 VARAOSA NRO № ЗАКАЗА	KOODI ЗАМЕТКИ	Kuormainsyöttö NIMITYS	Питатель для крана НАИМЕНОВАНИЕ	ШТ
1	41925		Suppilon tuki	Поддержка бункера	1
2	41920		Suppilo, kuormainsyöttö	Питатель для крана	1
3	B85120001	5X32 Din1481 Znc	Jousisokka	Штифт	4
4	B5G102524	M16 Din125A Zn	Aluslaatta	Шайба	4
5	41693	D16-400	Tappi	Шток	1
6	A0C1A1014	M12X40 8.8 Din933 Zn	Ruuvi	Болт	1
7	B5C0R2024	M12 Din125A Zn	Aluslaatta	Шайба	2
8	AGC111014	M12 Din934-8 Zn	Mutteri	Гайка	1
9	41935		Lukitsin	Уголок	1
10	A0A1A3017	M10X30 4.6 Din 603 Zn	Lukkoruuvi	Болт	1
11	A07552	M10X40 8.8 Din 933 Znc	Ruuvi	Болт	1
12	B5A0MB024	M10 Din125A Zn	Aluslaatta	Шайба	2
13	AGA113014	II M10 Din985-8 Zn	Mutteri	Гайка	2

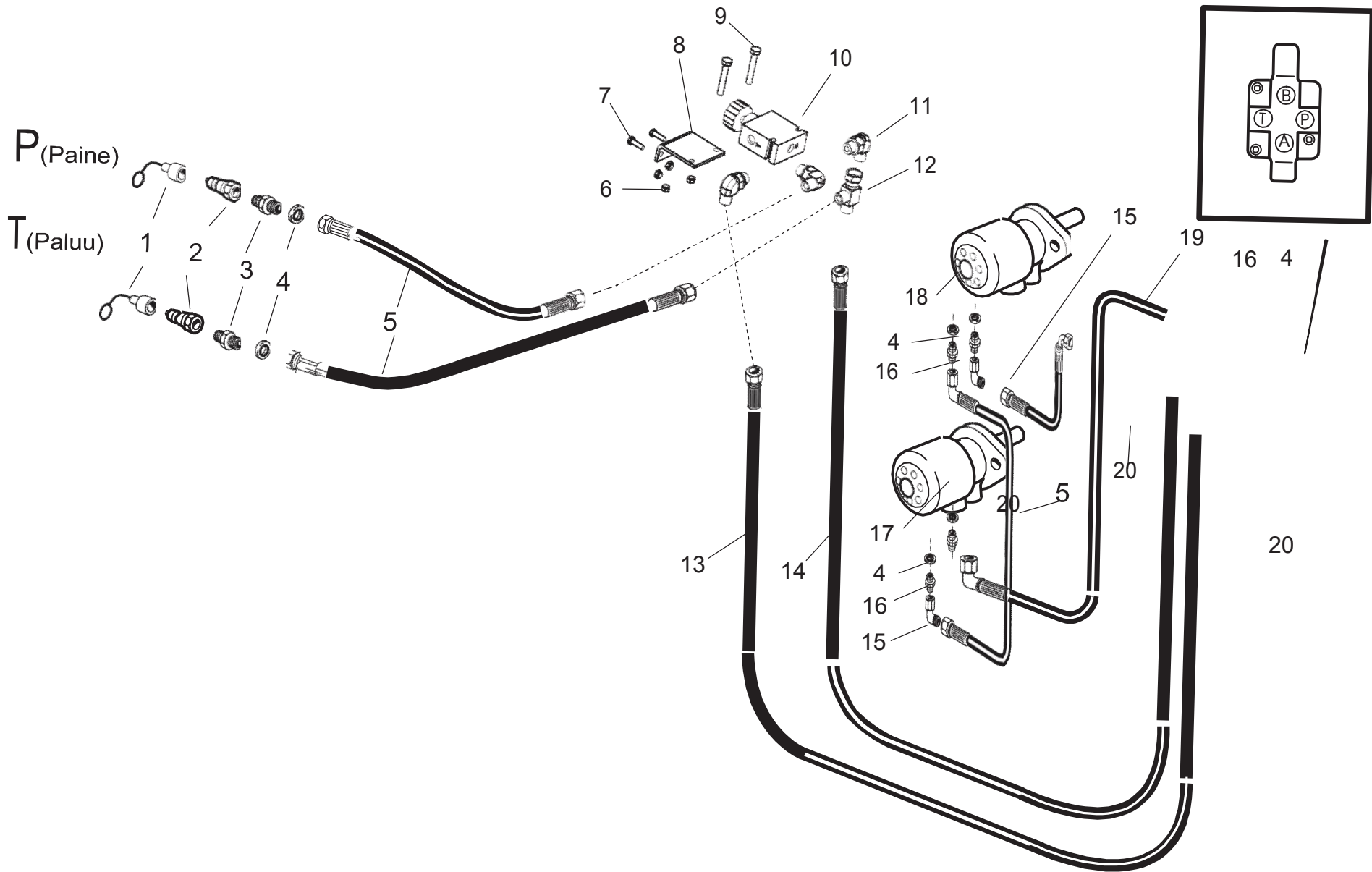


OSA Деталь	41940 VARAOSA NRO № ЗАКАЗА	KOODI ЗАМЕТКИ	Kuormainsyött. NIMITYS	Гидравлическая труба НАИМЕНОВАНИЕ	ШТ
1	42060		Lippa	Заслонка	1
2	B5A0V1524	M10 Din9021B Zn	Korilaatta	Шайба	2
3	A0A1A4524	M10X40 8.8 Din912 Zn	Ruuvi	Болт	2
4	AGA113014	6-Mutteri II M10 Din985-8 Zn	Mutteri	Гайка	5
5	B5A0MB024	M10 Din125A Zn	Aluslaatta	Шайба	6
6	41932		Vipuvarsi	Рычаг	2
7	D40505	Linak 30.2-150 12Vdc	Torven kääntösylinteri	Цилиндр	1
8	41934		Kiinnityspeti	Кронштейн	1
9	A061A1524	M6X40 8.8 Din 933 Zn	Ruuvi	Болт	2
10	A0A1F1014	M10X45 8.8 Din931 Zn	Ruuvi	Болт	1
11	41927		Korvake	Кронштейн	2
12	41931		Vääntövarsi	Поворотная тяга	1
13	AG6111014	M 6 Din934-8 Zn	Mutteri	Гайка	15
14	B560E1524	M 6 Din125A Zn	Aluslaatta	Шайба	30
15	42065		Liitoslevy	Соединительная пластина	1
16	42064		Liitoslevy	Соединительная пластина	1
17	42063		Välilevy	Боковая пластина	2
18	A06101014	M6X30 8.8 Din 933 Zn	Ruuvi	Болт	13
19	42051	Hakkurin torvi	Haketorvi	Труба	1
20	D40506	Linak La 22-150 12 Vdc	Lipan sylinteri	Цилиндр заслонки	1
21	A0A201014	M10X60 8.8 Din931 Zn	Ruuvi	Болт	2
22	AGA113014	IL M10 DIN985-8 ZN	Mutteri	Гайка	1
23	BA30L0004	3X20 Din94 Zn	Saksisokka	Штифт	2
24	BE1434	10X28	Tappi	Шпилька	2



OSA Деталь	41839 VARAOSA NRO № ЗАКАЗА	KOODI ЗАМЕТКИ	SUPPILO NIMITYS	ПИТАТЕЛЬ НАИМЕНОВАНИЕ	ШТ
1	41834		Suppilon alapuoli	Нижняя часть бункера	1
2	41833		Suppilon yläpuoli	Верхняя часть бункера	1
3	A01970	M6X16 4.6 Din 603 Zn	Lukkoruuvi	Болт	12
4	B5A0MB024	M10 Din125A Zn	Aluslaatta	Шайба	12
5	AG6113014	II M 6 Din985-8 Zn	Mutteri	Гайка	17
6	41581		Suojaverho	Защита	1
7	44413		Kiinnityslatta	Пластина крепления	1
8	A060L1524	M6X20 8.8 Din 933 Zn	Ruuvi	Болт	5

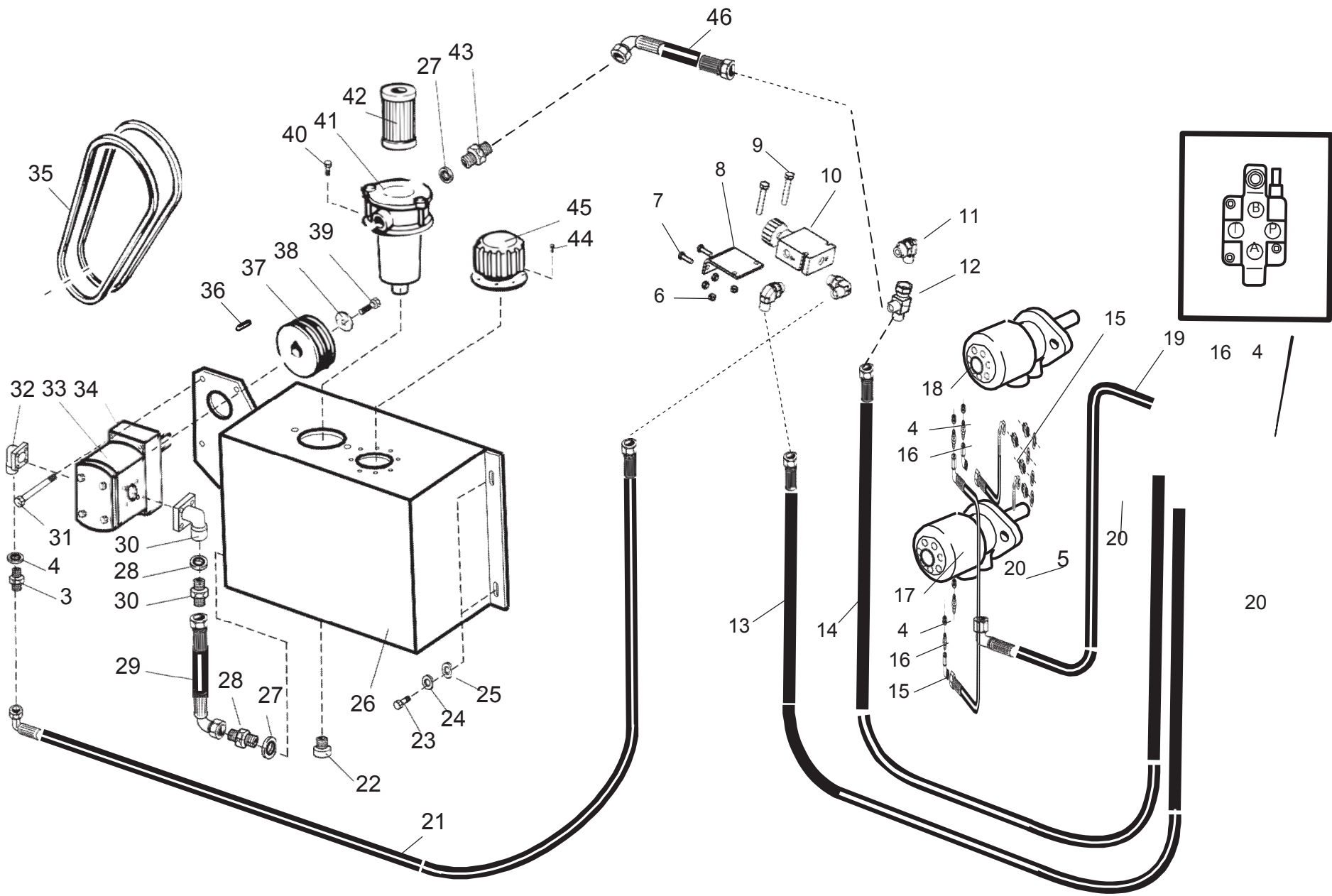
OSA Деталь	41840 VARAOSA NRO № ЗАКАЗА	KOODI ЗАМЕТКИ	OHJAUSKAHVA NIMITYS	РЫЧАГ НАИМЕНОВАНИЕ	ШТ
1	41844	käyttökahvan alaosa	Käyttökahva, alempi	Рычаг, нижняя часть	1
2	41845	Käyttökahva yläosa	Käyttökahva, ylempi	Рычаг, верхняя часть	1
3	A081F3014	M8X45 4.6 Din 603 Zn	Lukkoruuvi	Болт	6
4	B580H1624	M 8 Din125A Zn	Aluslaatta	Шайба	6
5	AG8113014	II M 8 Din985-8 Zn	Mutteri	Гайка	6



НУ250 Г идрравлика

HJ250G Гидравлика

OSA Деталь	VARAOSA NRO № ЗАКАЗА	KOODI ЗАМЕТКИ	NIMITYS	НАИМЕНОВАНИЕ	ШТ
1		TFA-08M	Suojahattu	Пыльник	2
2	142608	DNP290	Pikaliitin, koiras	БРС	2
3	D30000380	R1/2" / R1/2"	Kaksoisnippa	Соединение	2
4	133310P	1/2"	Usit-tiiviste	Уплотнительное кольцо	2
5	D30272	L=1500	Letku	Шланг	2
6	A50451	IL M6 Din985	Mutteri	Гайка	4
7	A060L1524	M6X20 8.8 Din 933 Zn	Ruuvi	Болт	2
8	42096		Petilevy	Пластина	1
9	A061L1011	M6X50 8.8 Din 931 Zn	Ruuvi	Болт	2
10	41899	FR10-39-E-38-N	Määränsäätöventtiili	Регулировка клапана	1
11	132983P	1/2"-3/8"	Kulmaliitin, suunn.	Соединитель	3
12	132206P	1/2"	L-Nippa	Соединитель	3
13	D47208	L=2000	Letku	Шланг	1
14	D30274	L=1650 1/2"-3/8"	Letku	Шланг	1
15	133669P	704-06T	Kulmanippa	Соединитель	2
16	134460P	3/8-1/2	Kaksoisnippa	Соединитель	8
17	D65702000	OMP200	Hydraulimoottori	Гидромотор	1
18	D30000311	OMP315	Hydraulimoottori	Гидромотор	1
19	D30288	L=620 3/8"	Letku	Шланг	3
20	D56084	Lsv50 1C7 1/2 175Bar	Ohjausventtiili	Клапан, контроля	1

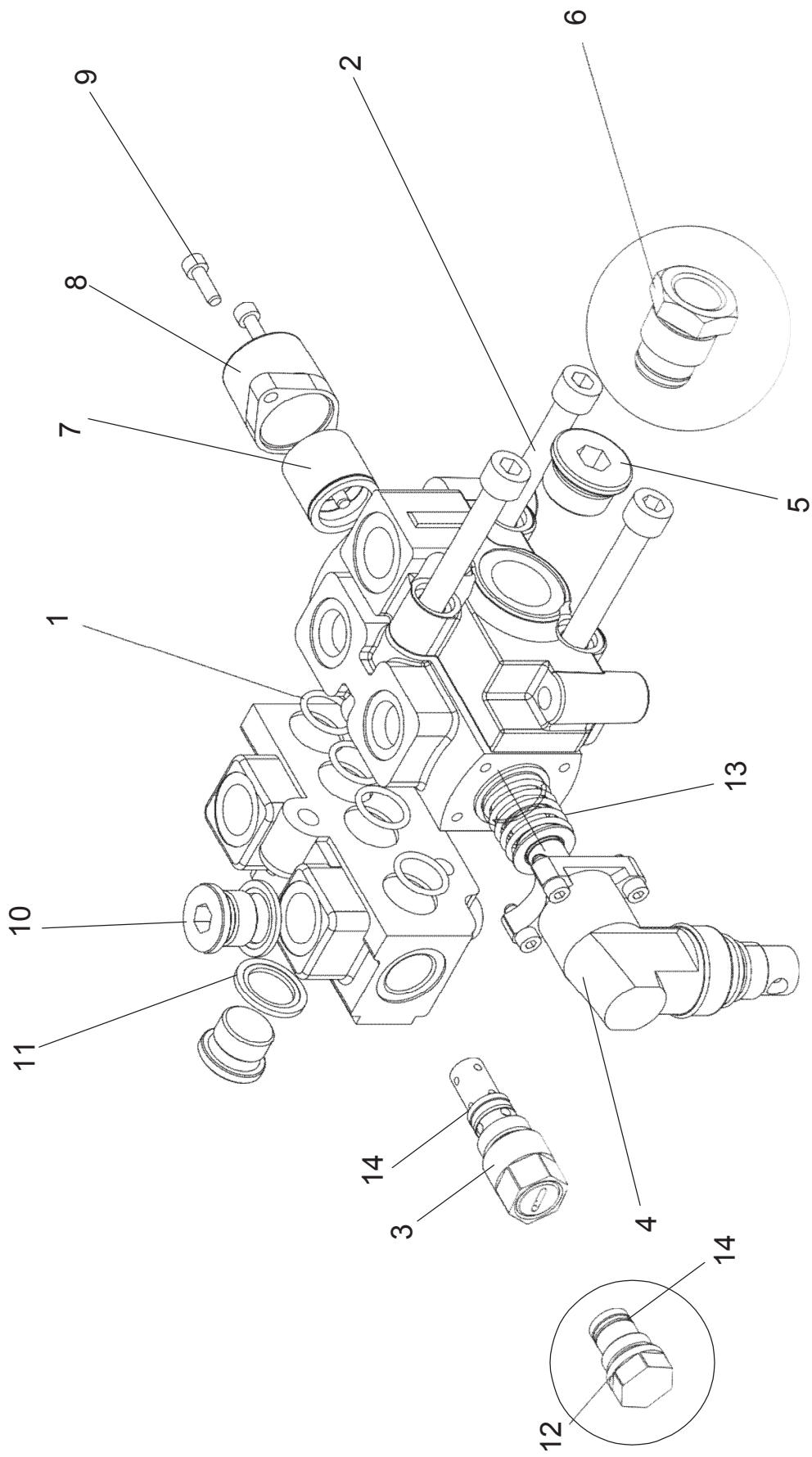


НУ250 ГТ Гидравлика

HJ250GT Гидравлика

OSA Деталь	VARAOSA NRO № ЗАКАЗА	KOODI ЗАМЕТКИ	NIMITYS	НАИМЕНОВАНИЕ	ШТ
1		TFA-08M	Suojahattu	Пыльник	2
2	142608	DNP290	Pikaliitin, koiras	БРС	2
3	D30000380	R1/2" / R1/2"	Kaksoisnippa	Соединение	2
4	133310P	1/2"	Usit-tiiviste	Уплотнительное кольцо	2
5	D30272	L=1500	Letku	Шланг	2
6	A50451	IL M6 Din985	Mutteri	Гайка	4
7	A060L1524	M6X20 8.8 Din 933 Zn	Ruuvi	Болт	2
8	42096		Petilevy	Пластина	1
9	A061L1011	M6X50 8.8 Din 931 Zn	Ruuvi	Болт	2
10	41899	FR10-39-E-38-N	Määränsäätöventtiili	Регулировочный клапана	1
11	132983P	1/2"-3/8"	Kulmaliitin, suunn.	Соединение	3
12	132206P	1/2"	L-Nippa	Соединение	3
13	D47208	L=2000	Letku	Шланг	1
14	D30274	L=1650 1/2"-3/8"	Letku	Шланг	1
15	133669P	704-06T	Kulmanippa	Соединение	2
16	134460P	3/8-1/2	Kaksoisnippa	Соединение	8
17	D65702000	OMP200	Hydraulimoottori	Гидромотор	1
18	D30000311	OMP315	Hydraulimoottori	Гидромотор	1
19	D30288	L=620 3/8"	Letku	Шланг	3
20	D56084	Lsv50 1C7 1/2 175Bar	Ohjausventtiili	Клапан, контроля	1
21	D41412	L=600	Letku	Шланг	1
22	D43201	E336 1/2"	Tulppa	Пробка	1
23	A0C0S1512	M12x25	Ruuvi	Болт	4
24	B5COM2514	M12	Jousialuslaatta	Шайба	4
25	B5COR2024	M12	Aluslaatta	Шайба	4
26	41401		Öljysäiliö	Бак	1
27	133380P	3/4"	Usit-tiiviste	Уплотнительное кольцо	1
28	E73709	201-12	Kaksoisnippa	Соединение	1
29	D41414	L=270	Letku	Шланг	1
30	D52G34	2G34	Imulaippa	Соединение	1
31	A06055	M8x80	Ruuvi	Болт	4
32	D51G12	1G12	Painelaippa	Соединение	1
33	D582E2	PLP20.20	Hydraulipumppu	Гидронасос	1
34	D58T28	T-28	Lisälaakerointi	Редуктор насоса	1
35	BMOB38	B38	Kiilahihna	Приводной ремень	2
36			Kiila	Шпонка	1
37	47641		Kiilahihnapyörä	Шкив	
38	B580V1544	M8	Aluslaatta	Шайба	1
39	A080G1514	M8x16	Ruuvi	Болт	1
40	A080L1514	M8x20	Ruuvi	Болт	2
41	D65703000	MPF 6-20	Suodatinpesä	Корпус фильтра	1
42	765919	PF 6-20	Suodatinpatruuna	Фильтроэлемент	1
43	D30000385	202-08-12	Supistusnippa	Соединение	1
44	A050A9024	M5x10	Uruuvi	Болт	6
45	D65741000	UC-AB-1163-10	Täyttökorkki	Пробка в сборе	1
46	D47206	L=400	Letku	Шланг	1

LSV 50 1C6 175 bar OHJAUSVENTTIILI, KLAAPAN KONTROLI



OSA 3 KORVATAAN OSALLA 12 JA OSA 5 OSALLA 6, KUN TRAKTORISSA SULJETUN PIIRIN HYDRAULIIKKA
 ЧАСТЬ № 3 ЗАМЕНА ЧАСТИ № 12 И ЧАСТИ № 5 ЗАМЕНА ЧАСТИ № 6, ПРОИЗВОДИТЬ В МОМЕНТ, КОГДА ГИДРАЛИКА ТРАКТОРА
 ОТКЛЮЧЕНА

VIITE ДЕТАЛЬ	KPL ШТ	VARAOSA NO № ЗАКАЗА	KOODI ЗАМЕТКИ	NIMITYS	НАЙМЕНОВАНИЕ
1	1	D56084	100305	OHJAUSVENTTIILI LSV50 1C7	КЛАПАН УПРАВЛЕНИЯ В СБОРЕ
2	3	D57000	100535	TIIVISTESARJA, LONKON VÄLITPIIVISTEET	РЕМ. КОМПЛЕКТ УПЛАТНЕНИЙ
3	1	55000	M10X70	KUUSIOKOLORUUVI	БОЛТ
4	1	40318	100011	RAINEISKUMUVENTTIILI	НАПОРНЫЙ КЛАПАН
5	1	40268	100003	VIUKOTELO TÄYD.	КОРПУС РЫЧАГА
(6)	1	982603	100401	TULPPA R3/4"	ФИТИНГ 3/4"
7	1	40490	100475	SARJANIIPPA	КОНЕКТОР
8	1	40204	100397	ASENTOLUKITUS	ЗАПОРНЫЙ МЕХАНИЗМ
9	6	D43201	100400	JOUSIKUPPI	ЗАДНЯЯ КРЫШКА
10	2	D30000212	M5X16	KUUSIOKOLORUUVI	БОЛТ
11	2	40237	100207	TULPPA R1/2"	ФИТИНГ 1/2"
(12)	1	40104	100169	USIT TIIVISTE R1/2"	УПЛАТНИТЕЛЬНОЕ КОЛЬЦО
13	2	50604	100405	RAINEISKUMUVENTTIILIN TULPPA	ФИТИНГ
14	1		100080	KARATIIVISTE	ШТОКОВЫЙ САЛЬНИК
			100541	TIIVISTESARJA	РЕМ. КОМПЛЕКТ УПЛАТНЕНИЙ