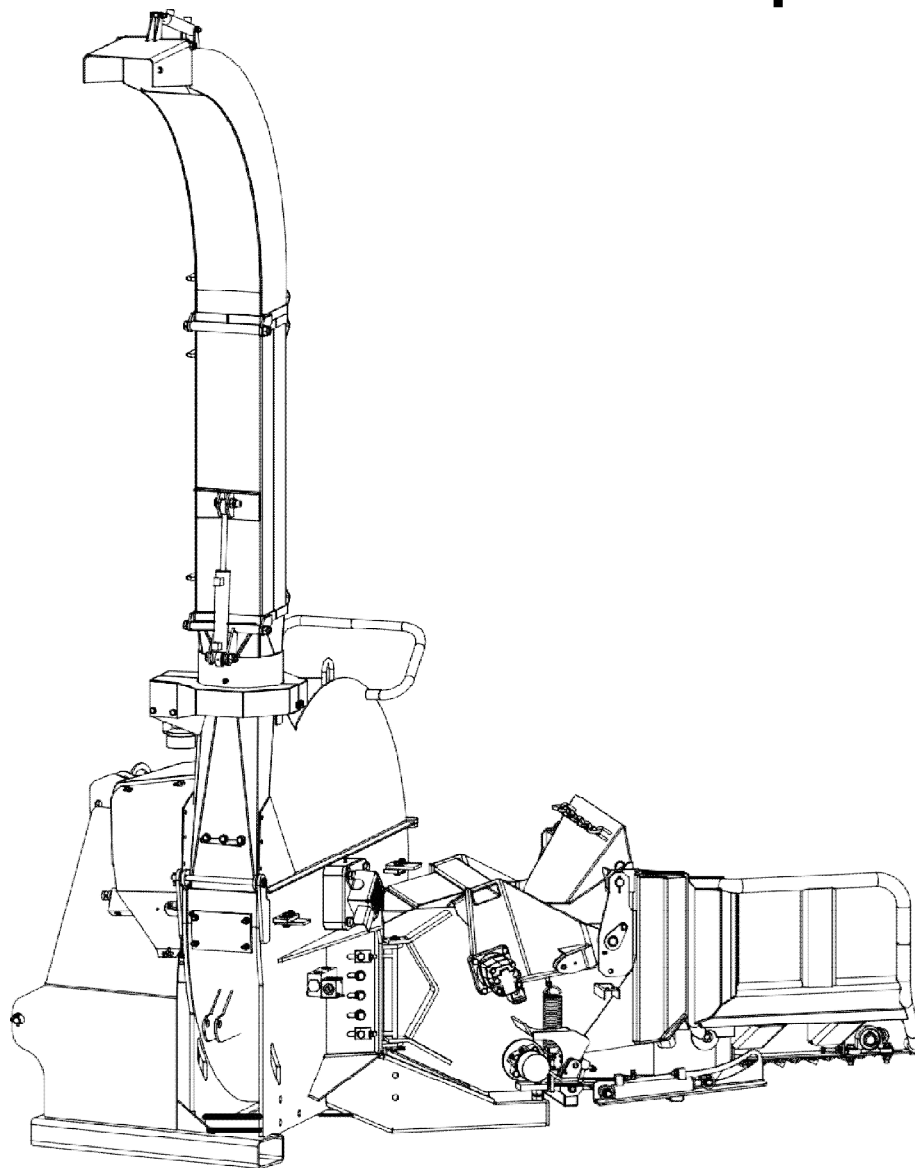


КАТАЛОГ ЗАПЧАСТЕЙ FARMИ CH 381

РУБИТЕЛЬНАЯ МАШИНА С ГИДРАВЛИЧЕСКОЙ ПОДАЧЕЙ

FARMИ 381 HFC / HF Expert



FARMИ[®]
FOREST

Farmi Forest Corporation Ahmolantie 6

FIN-74510 Iisalmi, Finland

Tel. +358 (0)17 83 241

Fax. +358 (0)17 8324 372

www.farmiforest.fi

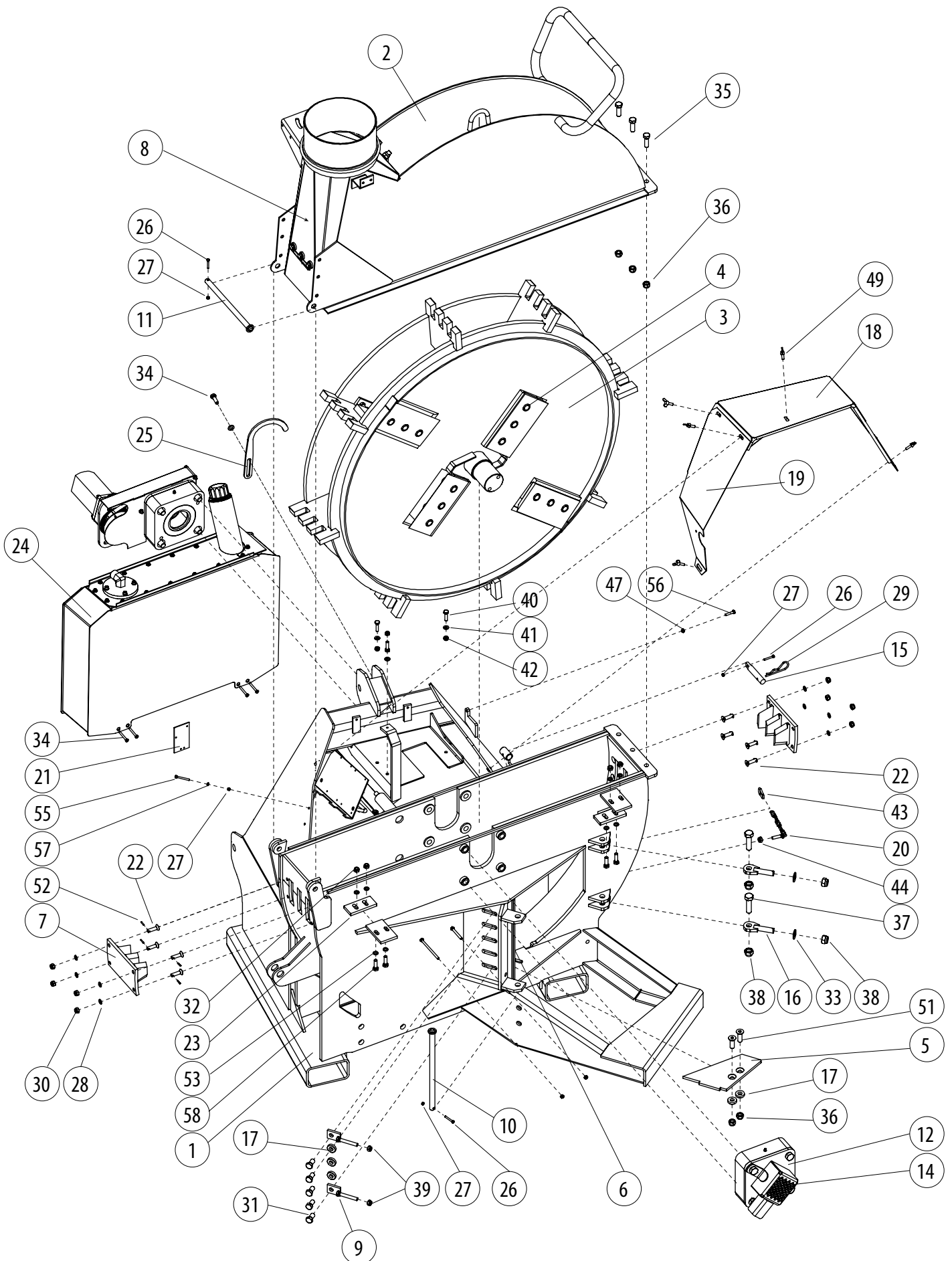
Россия:

Оборудование: www.baltstrim.ru

Запасные части: www.baltstrim-shop.ru

FARMI 381 HFC / HF

РУБИТЕЛЬНАЯ МАШИНА



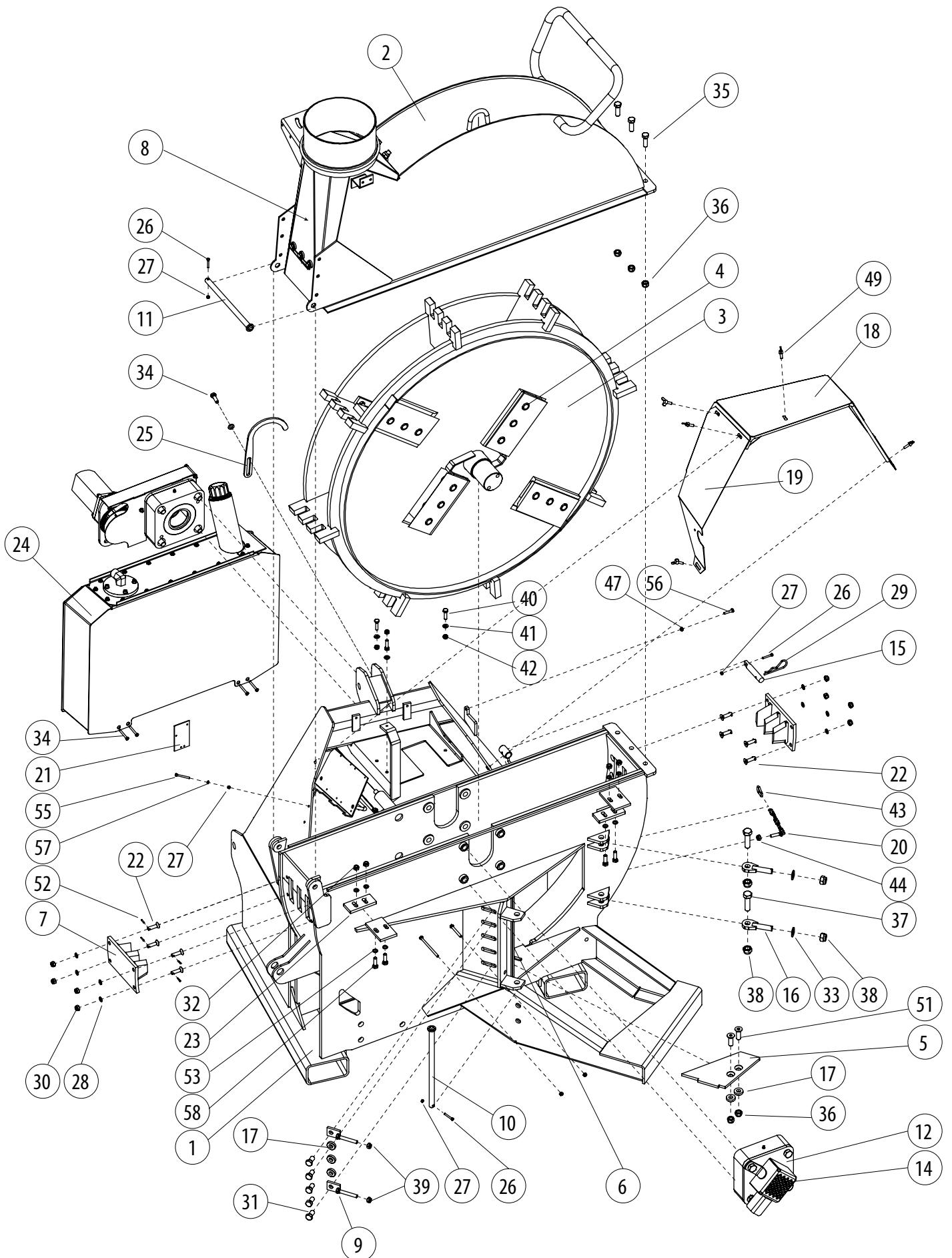
FARMI 381 HFC / HF

РУБИТЕЛЬНАЯ МАШИНА

Деталь	Номер заказа	Наименование	Замечания	К-во
1	33802410	Нижний кожух		1
2	33800030	Верхний кожух		1
3	03800100	Ротор, в сборе	см. отдельную страницу с запчастями	1
4	43803060	Нож		4
5	43802350	Горизонтальный контрнож		1
6	43802360	Вертикальный контрнож		1
7	43801510	Лезвие для веток		2
8	03801160	Дробилка для веток	см. отдельную страницу с запчастями	1
9	43291103	Регулятор контрножа		2
10	43801650	Шарнирный болт		1
11	43801670	Шарнирный болт		1
12	03801900	Подшипниковый узел, в сборе	см. отдельную страницу с запчастями	2
13	-	-	-	-
14	43804130	No Stress, рама		1
15	43801590	Штифт	L150	1
16	43802460	Винт		2
17	43292739	Шайба		6
18	43805400	Воздушный дефлектор		1
19	43805410	Защитная пластина		1
20	43804120	Цепь		1
21	43806100	Тиски (3-ходовой клапан)		1
22	43805370	Винт		8
23	43294420	Комплект щеток		2
24	03803000	Гидравлический блок	см. отдельную страницу с запчастями	1
25	43806340	Крюк для карданного вала		1
26	52060050	Шестигранный винт	M6X40 DIN933 88ZN	3
27	52117066	Контрагайка	M6 DIN985 8ZN	3
28	52214269	Стопорная шайба	M12 NORD-LOCK	8
29	52842143	Игольчатый шплинт	5X105	1
30	52117124	Контрагайка	M12 DIN985 8ZN	8
31	52062106	Шестигранный винт	M16X30 DIN933 88ZN	5
32	52062262	Шестигранный винт	M20x100 DIN931 88ZN	8
33	52200086	Шайба	M20 DIN126 58ZN	2
34	52062031	Шестигранный винт	M12X40 DIN933 88ZN	5
35	52062122	Шестигранный винт	M16X50 DIN933 88ZN	3
36	52117165	Контрагайка	M16 DIN985 8ZN	5
37	52062247	Шестигранный винт	M20X70 DIN931 88ZN	2
38	52117207	Контрагайка	M20 DIN985 8ZN	4
39	52110053	Шестигранная гайка	M12 DIN934 8ZN	4
40	52060258	Шестигранный винт	M10X40 DIN933 88ZN	3
41	52200045	Шайба	M10 DIN125 58ZN	3
42	52117108	Контрагайка	M10 DIN985 8ZN	3
43	53804135	Карабин пожарный	DIN 5299C, 6x60	1

FARMI 381 HFC / HF

РУБИТЕЛЬНАЯ МАШИНА



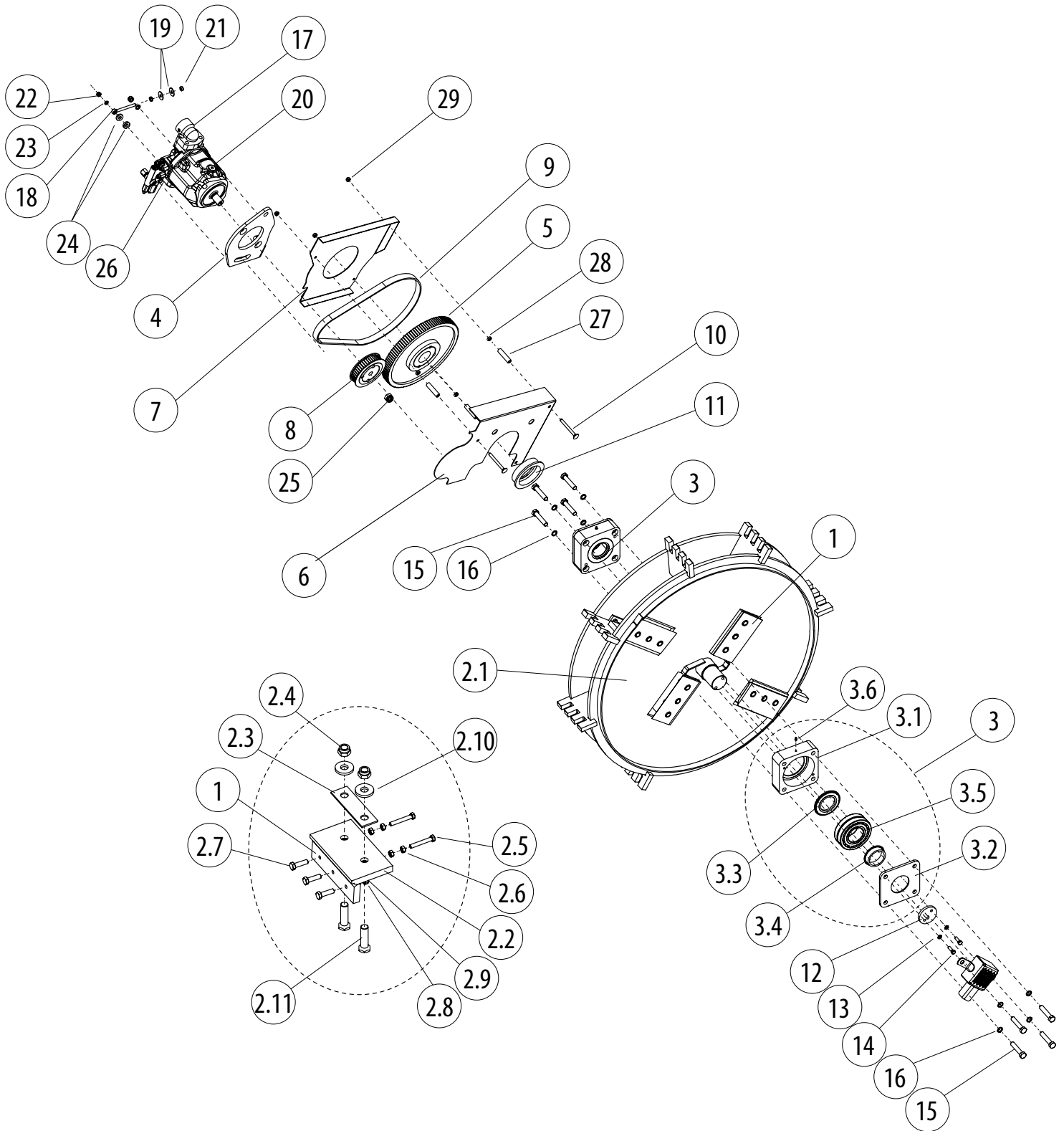
FARMI 381 HFC / HF

РУБИТЕЛЬНАЯ МАШИНА

Деталь	Номер заказа	Наименование	Замечания	К-во
44	52110046	Шестигранная гайка	M10 DIN934 8ZN	2
45	52211083	Упругая шайба	M20 DIN127 ZN	8
46	52090702	Винт с головкой под торцевой ключ	M8X90 DIN7991	4
47	52117082	Контрагайка	M8 DIN985 8ZN	5
48	52062840	Болт с проушиной	M12X120 88ZN	1
49	52117930	Винт барашковый	M8X25 DIN316	8
50	-	-	-	-
51	52090694	Винт с головкой под торцевой ключ	M16x50 DIN7991	2
52	52813011	Шплинт	2X15 DIN94 ZN	8
53	52200052	Шайба	M12 DIN125 58ZN	8
54	52200582	Шайба	M12 DIN9021 58ZN	2
55	52001559	Винт с шестигранным шлицем в головке	M6X60 DIN912 88ZN	1
56	52070406	Шестигранный винт	M8x35 DIN931 88ZN	1
57	52200029	Шайба	M6 DIN126 58ZN	1

FARMI 381 HFC / HF

НОЖ, РОТОР И ПОДШИПНИКОВЫЙ УЗЕЛ



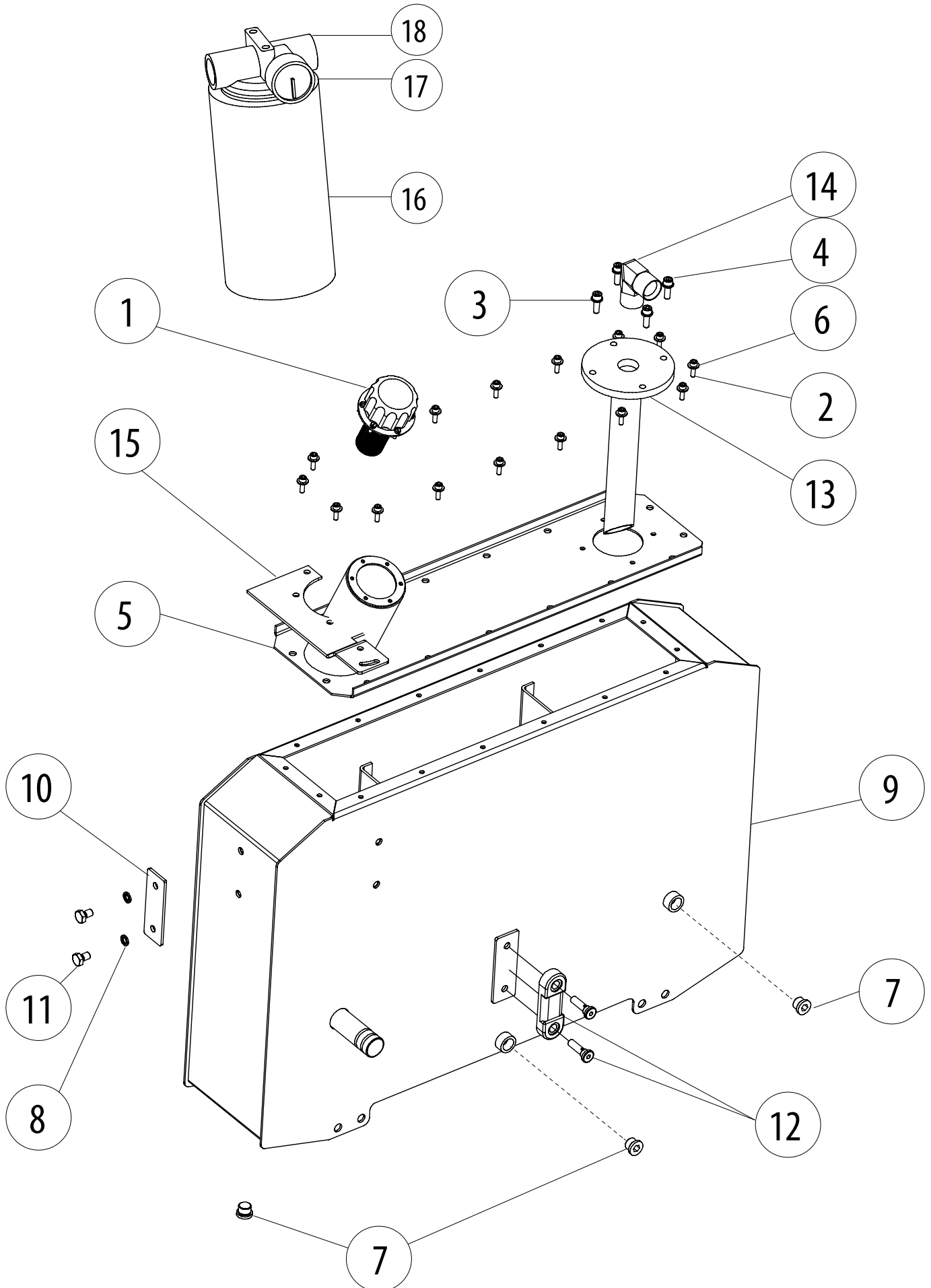
FARMI 381 HFC / HF

НОЖ, РОТОР И ПОДШИПНИКОВЫЙ УЗЕЛ

Деталь	Номер заказа	Наименование	Замечания	К-во
1	43803060	Нож		4
2	03810990	Ротор	в сборе	1
2.1	43800100	Ротор		1
2.2	43811020	Кронштейн ножа		4
2.3	43800750	Упорная плита		4
2.4	52117231	Контрагайка	M24x2 DIN985 10.9	8
2.5	52063340	Шестигранный винт	M12X80 DIN933 88ZN	8
2.6	52110053	Шестигранная гайка	M12 DIN934 8ZN	6
2.7	52090933	Шестигранный винт	M14x50 DIN931 10.9	12
2.8	52211067	Упругая шайба	M14 DIN127 ZN	12
2.9	52117140	Контрагайка	M14 DIN985 8ZN	12
2.10	52200660	Шайба	M24 DIN6340 ZN	8
2.11	52063872	Шестигранный винт	M24x80x2 DIN960 10.9	8
3	03801900	Подшипниковый узел	в сборе	2
3.1	43800590	Корпус подшипника		1
3.2	43800600	Крышка		1
3.3	43800610	Лабиринтное кольцо		1
3.4	43800620	Лабиринтная втулка		1
3.5	54523213	Сферический роликоподшипник		1
3.6	52401015	Ниппель смазочного шприца	AR1/8	1
4	43811030	Пластина для закрытия		1
5	43806810	Ременный шкив	Z=112	1
6	43806830	Пластина для закрытия		1
7	43806860	Крышка		1
8	03806820	Ременный шкив	Z=45	1
9	53220620	Клиноремень		1
10	52021200	Винт	M8X80 DIN603 88ZN	3
11	43806720	Лабиринтная втулка		1
12	43802560	Торцевая пластина		1
13		Стопорная шайба	M12 NORD-LOCK	2
14	52062031	Шестигранный винт	M12X40 DIN933 88ZN	2
15	52062262	Шестигранный винт	M20x100 DIN931 88ZN	8
16	52211083	Упругая шайба	M20 DIN127 ZN	8
17	52427820	Фланец		1
18	52062840	Болт с проушиной	M12X120 88ZN	1
19	52200582	Шайба	M12 DIN9021 58ZN	2
20	56057390	Насос		1
21	52110053	Шестигранная гайка	M12 DIN934 8ZN	2
22	52117124	Контрагайка	M12 DIN985 8ZN	1
23	52214269	Стопорная шайба	M12 NORD-LOCK	1
24	43292739	Шайба		2
25	52117249	Контрагайка	M24 DIN985 8ZN	1
26	52427830	Фланец		1
27	43806850	Гильза		3
28	52110038	Шестигранная гайка	M8 DIN934 88ZN	3
29	52117082	Контрагайка	M8 DIN985 8ZN	3

FARMI 381 HFC / HF

ГИДРАВЛИЧЕСКИЙ БЛОК HD381



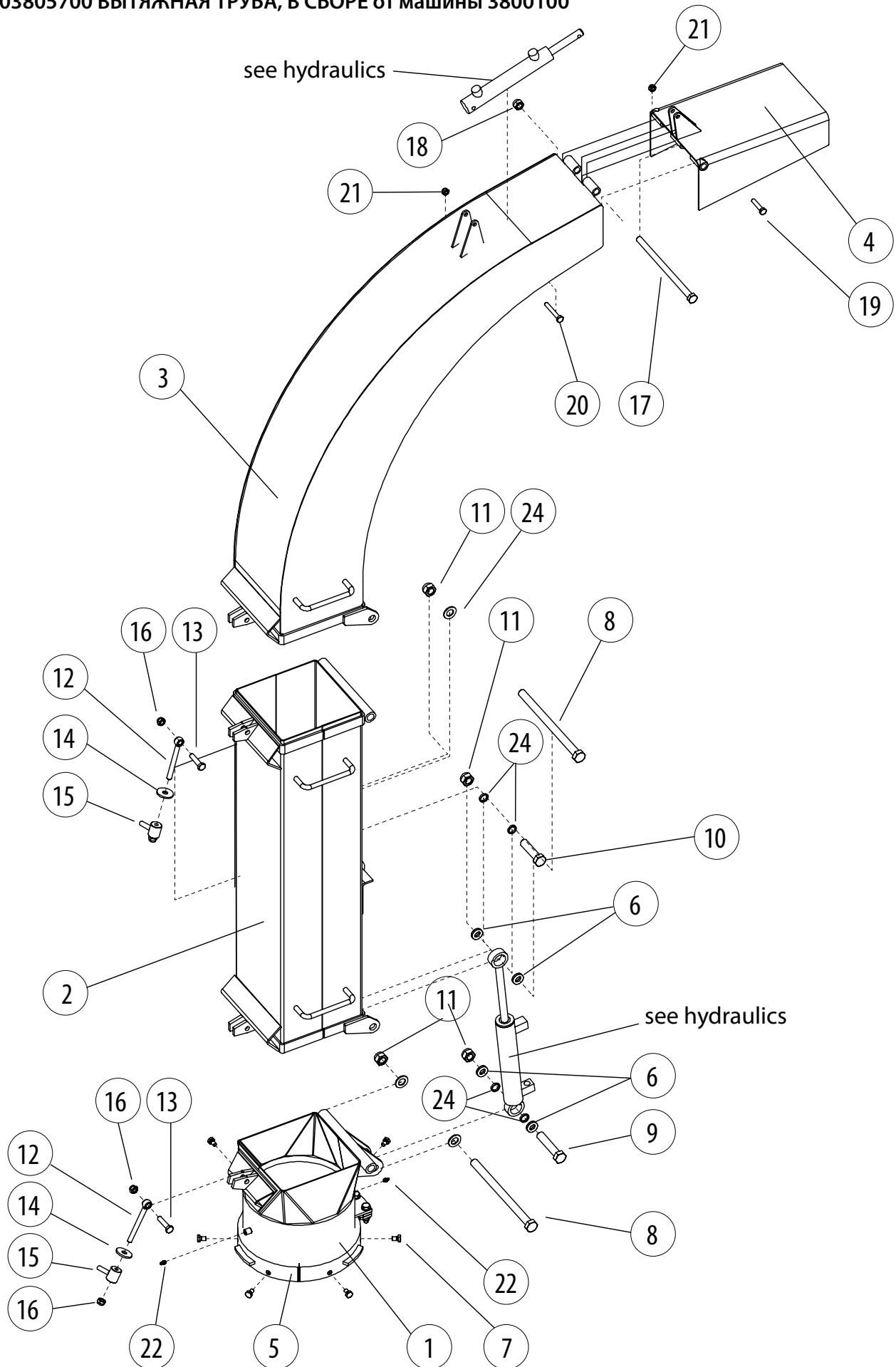
FARMI 381 HFC / HF

ГИДРАВЛИЧЕСКИЙ БЛОК HD381

Деталь	Номер заказа	Наименование	Замечания	К-во
1	56017536	Фильтр заполнения		1
2	52001062	Винт с шестигранным шлицем в головке	M6X20 DIN912 88ZN	16
3	52200037	Шайба	M8 DIN126 58ZN	4
4	52001260	Винт с шестигранным шлицем в головке	M8X25 DIN912 88ZN	4
5	33811060	Крышка		1
6	52200037	Шайба	M8 DIN126 58ZN	16
7	52080190	Заглушка		3
8	52390515	Уплотнение USIT	U10,37X15,88X2,03	2
9	43802800	Бак масла		1
10	43806090	Полоса		2
11	52060209	Шестигранный винт	M10X16 DIN933 88ZN	2
12	52460460	Уровнемер-термометр		1
13	43806880	Фланец		1
14	52442373	Угловой ниппель	RK1 - R1	1
15	43806910	Пластина для закрытия		1
16	56047570	Фильтр		1
17	56047560	Манометр		1
18	56047580	Возвратный фильтр		1

FARMI 381 HFC / HF

03805700 ВЫТЯЖНАЯ ТРУБА, В СБОРЕ от машины 3800100



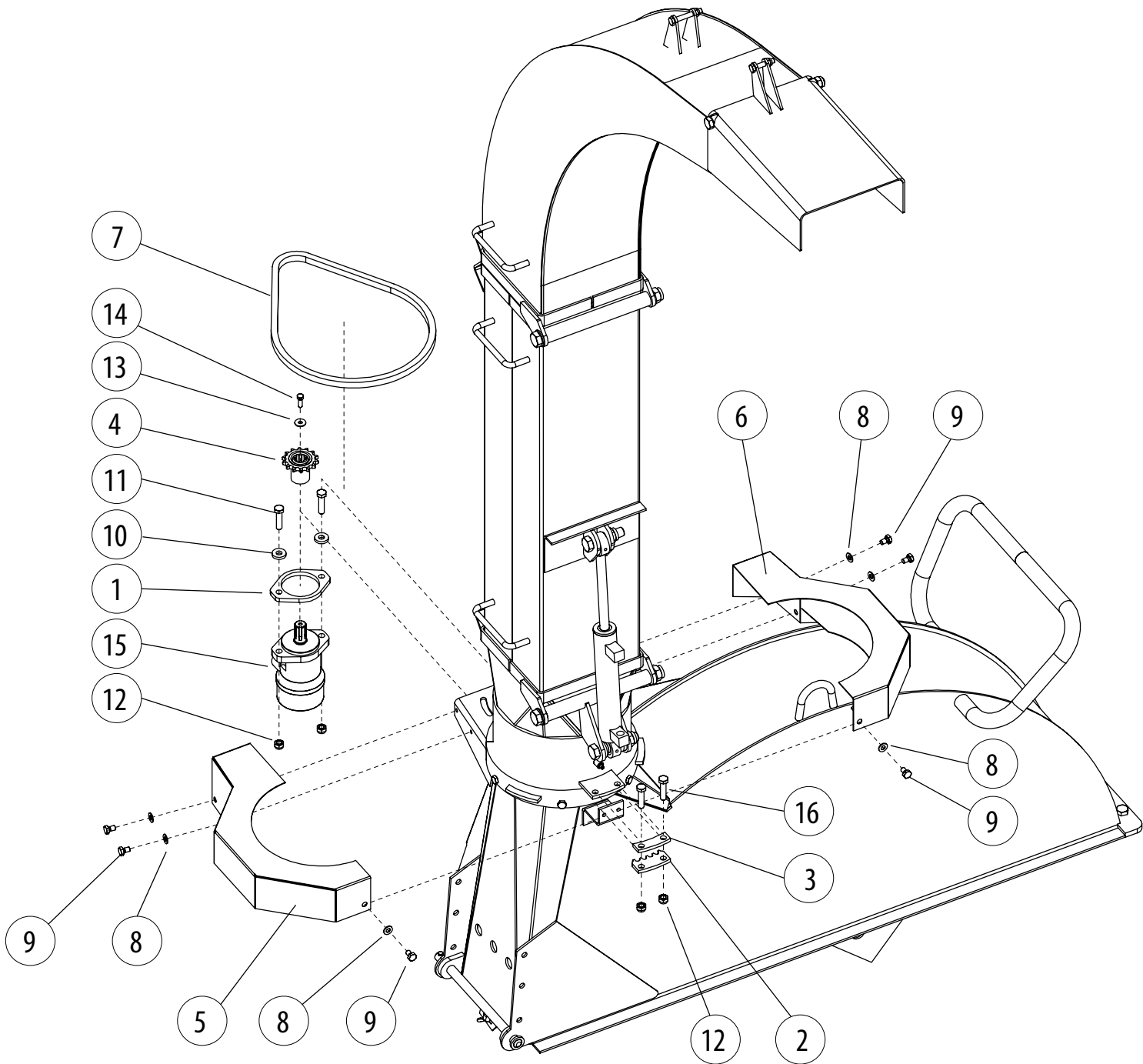
FARMI 381 HFC / HF

03805700 ВЫТЯЖНАЯ ТРУБА, В СБОРЕ от машины 3800100

Деталь	Номер заказа	Наименование	Замечания	К-во
1	33805710	Рама		1
2	33805740	Надставка		1
3	33805770	Бункер		1
4	43805810	Козырек		1
5	43801430	Две железные полосы для фиксации		2
6	43800400	Гильза		4
7	52060209	Винт	M10X16 DIN933 88ZN	6
8	52063087	Винт	M20X300 DIN931 88ZN	2
9	52062262	Винт	M20x100 DIN931 88ZN	1
10	52062247	Винт	M20x70 DIN931 88ZN	1
11	52117207	Контрагайка	M20 DIN985 8ZN	4
12	52062840	Болт с проушиной	M12X120 88ZN	2
13	52062627	Винт	M12X50 DIN931 88ZN	2
14	52200466	Шайба	M12 DIN440 ZN	2
15	43489820	Ручной нивелир		2
16	52117124	Контрагайка	M12 DIN985 8ZN	4
17	52062783	Винт	M16X280 DIN931 88ZN	1
18	52117165	Контрагайка	M16 DIN985 8ZN	1
19	52060266	Винт	M10X50 DIN931 88ZN	1
20	52060282	Винт	M10X70 DIN931 88ZN	1
21	52117108	Контрагайка	M10 DIN985 8ZN	2
22	52401015	Ниппель смазочного шприца	AR1/8	2
23	03800090	Привод для вращения разгрузочного лотка, в сборе	см. отдельную страницу с запчастями	1
24	52200086	Шайба	M20 DIN126 58ZN	4

FARMI 381 HFC / HF

03800090 ПРИВОД ДЛЯ ВРАЩЕНИЯ РАЗГРУЗОЧНОГО ЛОТКА, В СБОРЕ



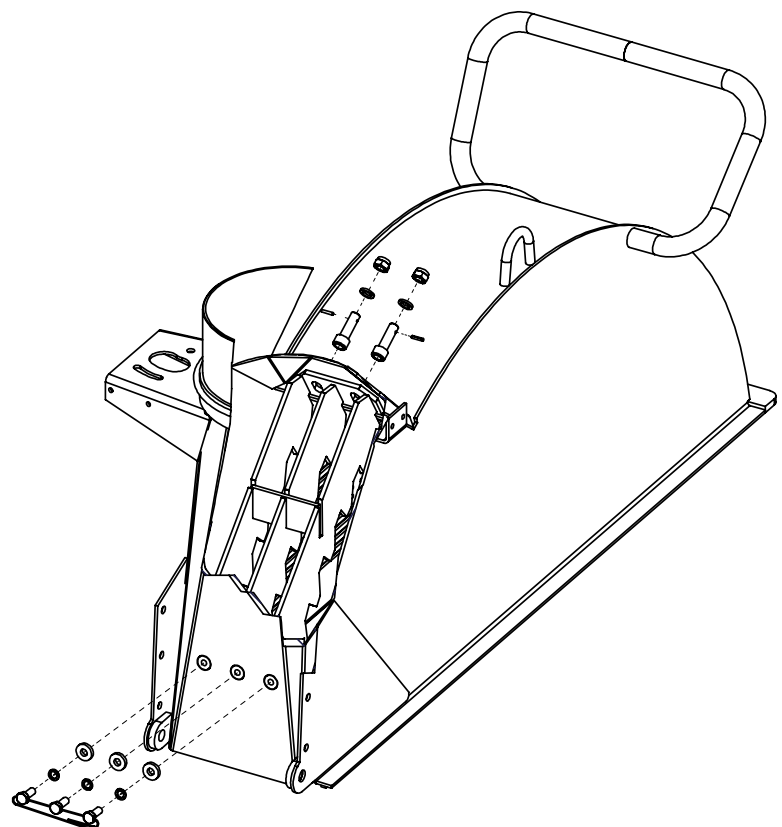
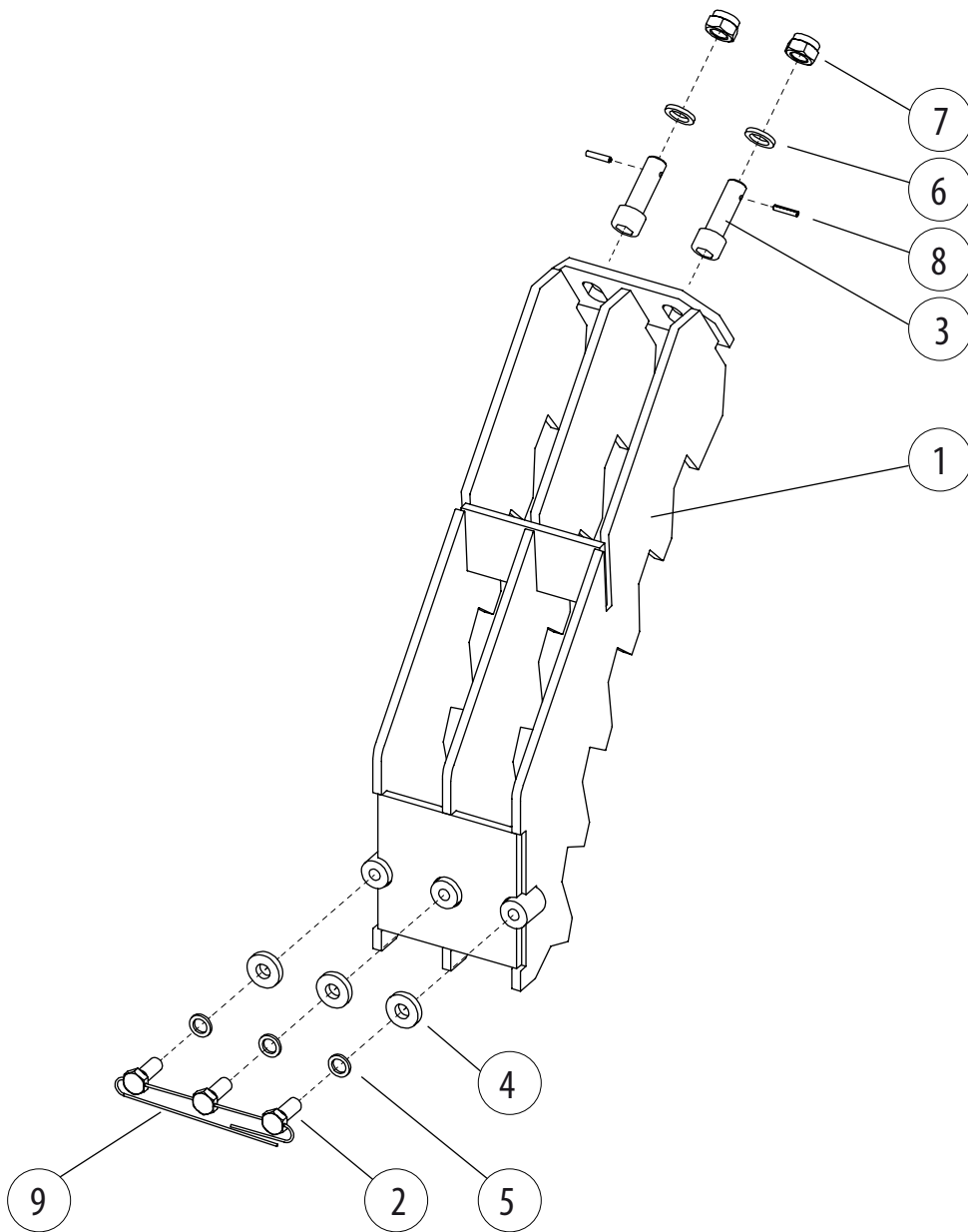
FARMI 381 HFC / HF

03800090 ПРИВОД ДЛЯ ВРАЩЕНИЯ РАЗГРУЗОЧНОГО ЛОТКА, В СБОРЕ

Деталь	Номер заказа	Наименование	Замечания	К-во
1	43800820	Нижняя железная полоса для валоповоротного устройства		1
2	43801400	Пластина цепи		1
3	43801410	Разделительная пластина		1
4	43801800	Шлицевый вал		1
5	43802530	Крышка цепи	правая	1
6	43802540	Крышка цепи	левая	1
7	54820014	Роликовая цепь	5/8X83 LENKK DIN8187	1
8	52200045	Шайба	M10 DIN125 58ZN	6
9	52060209	Винт	M10X16 DIN933 88ZN	6
10	52200490	Шайба	M12 DIN 7349 ZN	2
11	52062627	Винт	M12X50 DIN931 88ZN	2
12	52117124	Контрагайка	M12 DIN985 8ZN	4
13	52200235	Шайба	M8 DIN9021 58ZN	1
14	52060175	Винт	M8X25 DIN933 88ZN	1
15	56001902	Гидравлический двигатель	OMP160	1
16	52062031	Винт	M12X40 DIN933 88ZN	2

FARMI 381 HFC / HF

03801160 ДРОБИЛКА ДЛЯ ВЕТОК, В СБОРЕ



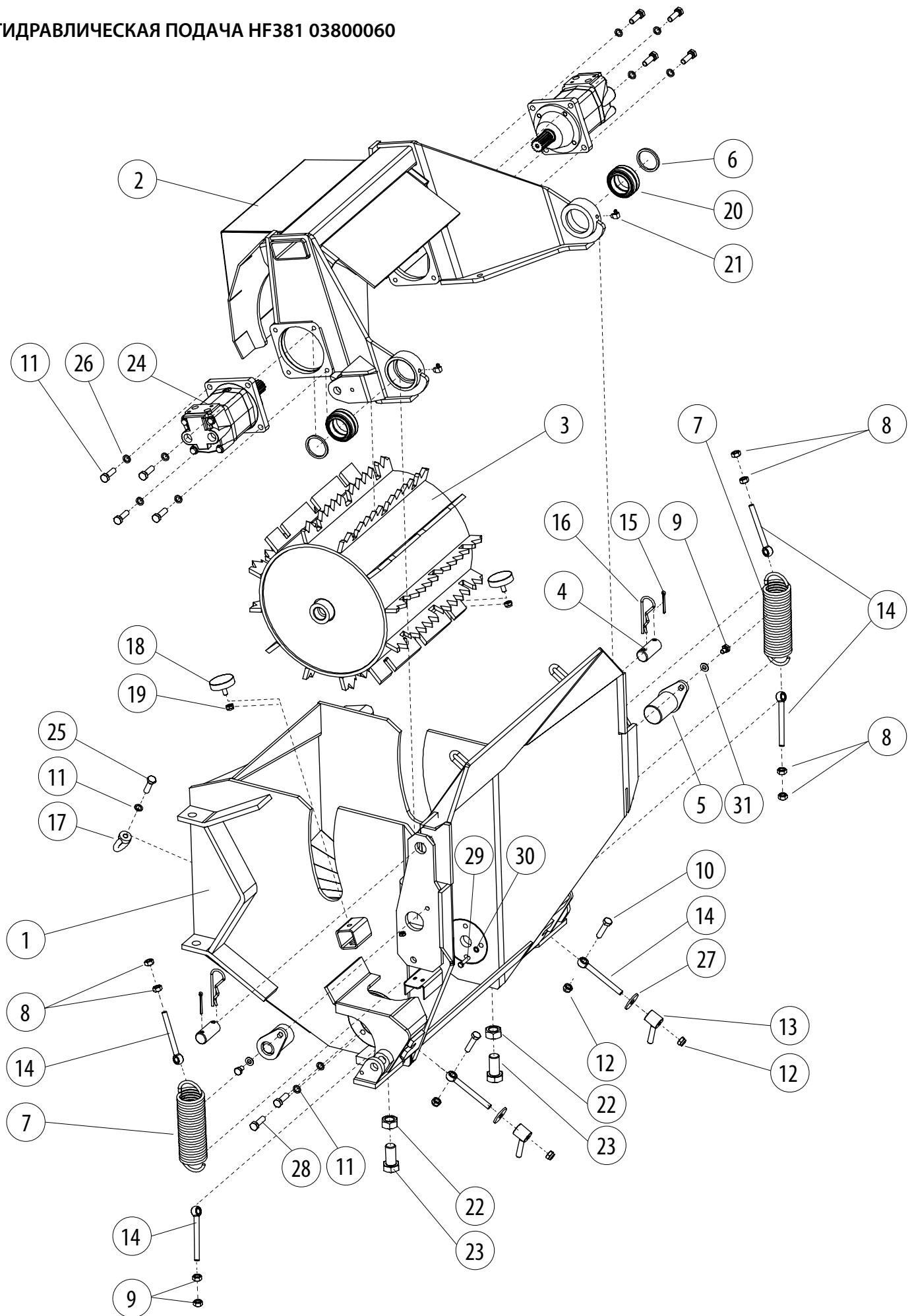
FARMI 381 HFC / HF

03801160 ДРОБИЛКА ДЛЯ ВЕТОК, В СБОРЕ

Деталь	Номер заказа	Наименование	Замечания	К-во
1	43801160	Дробилка для веток		1
2	43803550	Винт		3
3	43297680	Винт		2
4	52200490	Шайба	M12 DIN 7349 ZN	3
5	52214269	Стопорная шайба	M12 NORD-LOCK	3
6	52214285	Стопорная шайба	M16 NORD-LOCK	2
7	52117165	Контрагайка	M16 DIN985 8ZN	2
8	52840071	Разводная чека	4X22 DIN1481	2
9	54929606	Стальная проволока	0,35 м	1

FARMI 381 HFC / HF

ГИДРАВЛИЧЕСКАЯ ПОДАЧА HF381 03800060



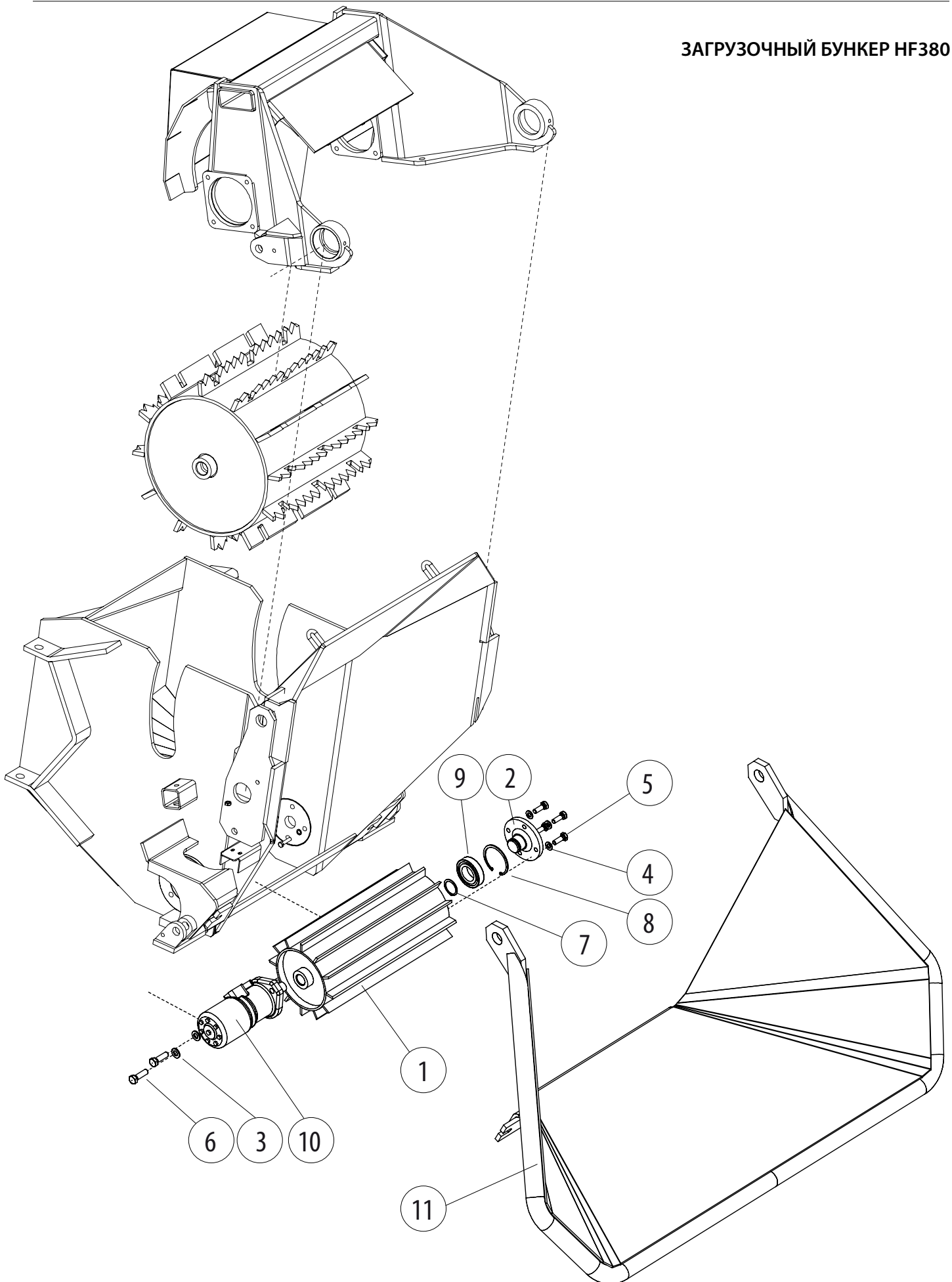
FARMI 381 HFC / HF

ГИДРАВЛИЧЕСКАЯ ПОДАЧА HF381 03800060

Деталь	Номер заказа	Наименование	Замечания	К-во
1	43802240	Рама		1
2	33802220	Шарнир с роликом		1
3	43800410	Верхний подающий ролик		1
4	43801960	Штифт	L90	2
5	43501430	Штифт	L78	2
6	43802490	Втулка		2
7	94617073	Натяжная пружина		2
8	52110053	Шестигранная гайка	M12 DIN934 8ZN	8
9	52060209	Шестигранный винт	M10X16 DIN933 88ZN	2
10	52062031	Шестигранный винт	M12X40 DIN933 88ZN	2
11	52214269	Стопорная шайба	M12 NORD-LOCK	11
12	52117124	Контрагайка	M12 DIN985 8ZN	4
13	43489820	Ручной нивелир		2
14	52062840	Болт с проушиной	M12X120 88ZN	6
15	52813151	Шплинт	5X50 DIN94 ZN	2
16	52842143	Игольчатый шплинт	5X105	2
17	52091600	Гайка болта с проушиной	M12 DIN582	1
18	54923080	Амортизатор для гашения колебаний виброгаситель		2
19	52117108	Контрагайка	M10 DIN985 8ZN	2
20	54592050	Подшипник шарнирного сочленения		2
21	52401056	Ниппель смазочного шприца	CR1/8	2
22	52110103	Шестигранная гайка	M24 DIN934 8ZN	2
23	52062734	Шестигранный винт	M24X50 DIN933 88ZN	2
24	56028860	Гидравлический двигатель	EPMSY-E W400-SH	2
24.1	58219759	Комплект уплотнений		2
25	52062973	Шестигранный винт	M12X25 DIN933 88ZN	1
26	52063054	Шестигранный винт	M10X40 DIN933 10.9ZN	8
27	52200466	Шайба	M12 DIN440 ZN	2
28	52063592	Шестигранный винт	M12X35 DIN933 10.9ZN	2
29	52060233	Шестигранный винт	M10X30 DIN933 88ZN	4
30	52214251	Стопорная шайба	M10 NORD-LOCK	4
31	52200045	Шайба	M10 DIN125 58ZN	2

FARMI 381 HFC / HF

ЗАГРУЗОЧНЫЙ БУНКЕР HF380



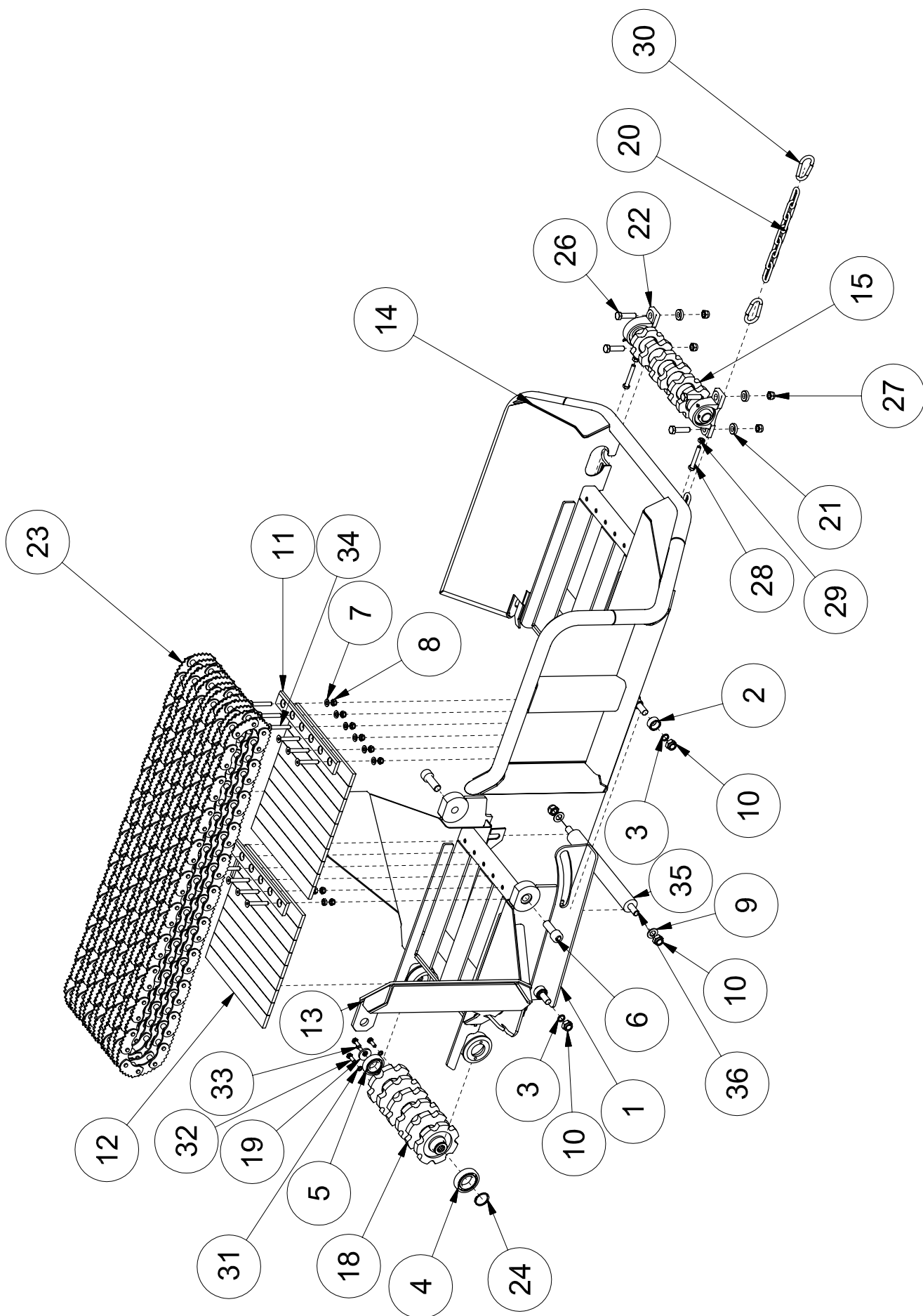
FARMI 381 HFC / HF

ЗАГРУЗОЧНЫЙ БУНКЕР HF380

Деталь	Номер заказа	Наименование	Замечания	К-во
1	43800350	Нижний подающий ролик		1
2	43313048	Крепеж для нижнего подающего ролика		1
3	52200052	Шайба	M12 DIN125 58ZN	8
4	52200045	Шайба	M10 DIN125 58ZN	6
5	52060233	Шестигранный винт	M10X30 DIN933 88ZN	4
6	52063617	Шестигранный винт	M12X40 DIN933 10.9MU	8
7	52230067	Стопорное кольцо	35X2,5 DIN471	1
8	52231172	Стопорное кольцо	72x2,5 DIN472	1
9	54511340	Уплотненный шарикоподшипник с пазом		1
10	56002033	Гидравлический двигатель	MR400	1
11	43801770	Загрузочный бункер		1

FARMI 381 HFC / HF

ПОДАЧА КОНВЕЙЕРОМ FC381



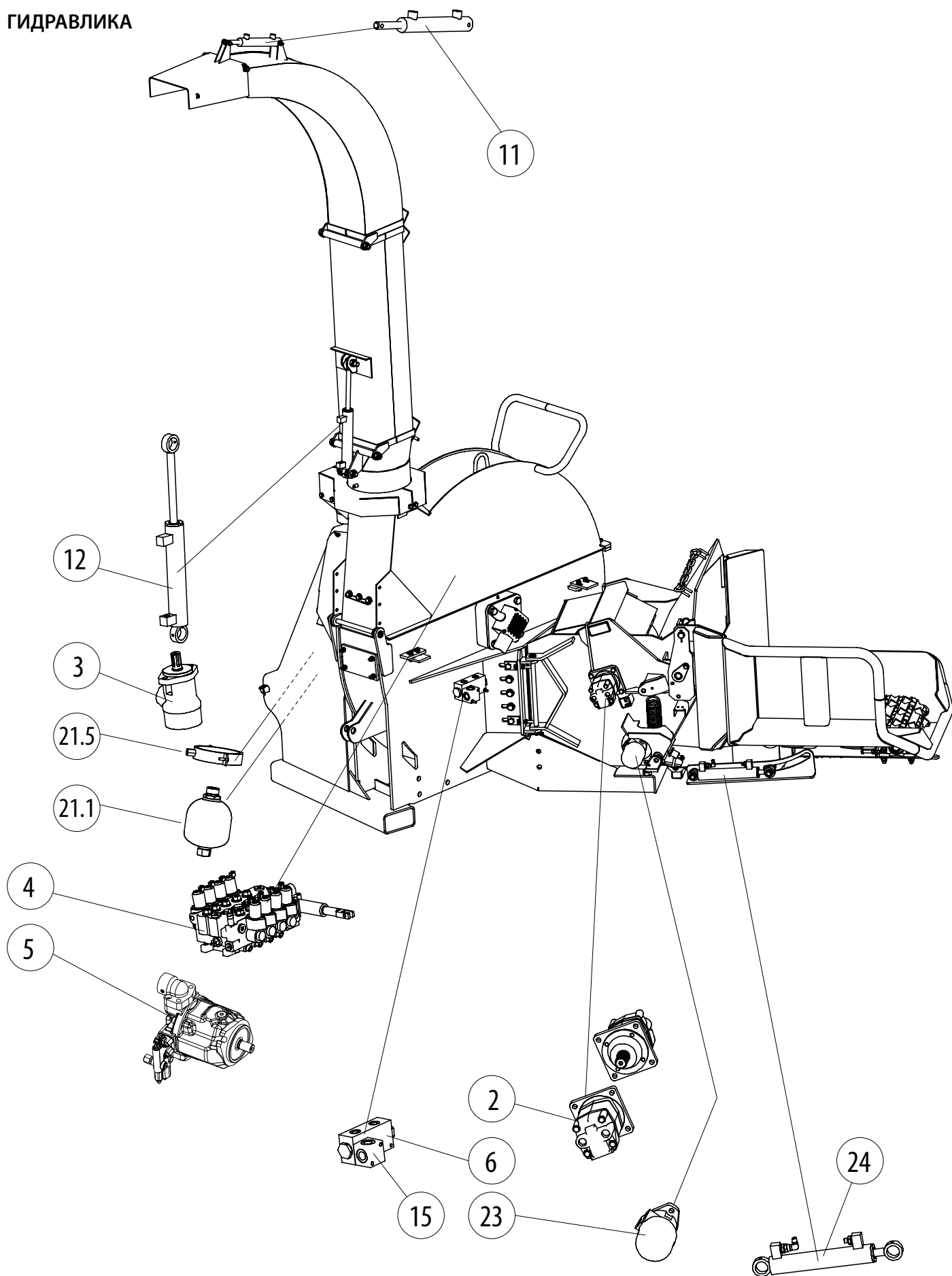
FARMI 381 HFC / HF

ПОДАЧА КОНВЕЙЕРОМ FC381

Деталь	Номер заказа	Наименование	Замечания	К-во
1	43803920	Защитная пластина	левые	1
2	43804810	Гильза		2
3	43800400	Гильза	D25X4,5	2
4	54512140	Шарикоподшипник		1
5	54511340	Уплотненный шарикоподшипник с пазом		1
6	43803580	Винт	M24	2
7	52200052	Шайба	M12 DIN125 58ZN	6
8	52117124	Контрагайка	M12 DIN985 8ZN	12
9	52200086	Шайба	M20 DIN126 58ZN	2
10	52117207	Контрагайка	M20 DIN985 8ZN	4
11	43806520	Поверхность скольжения		2
12	43806530	Поверхность скольжения		9
13	33806900	Рама		1
14	33806600	Передняя рама		1
15	33805840	Передняя ось		1
16	33805940	Корпус подшипника	правые	1
17	33805950	Корпус подшипника	левые	1
18	33805870	Задняя ось		1
19	43805960	Контровка		1
20	43804850	Цепь		1
21	43292739	Шайба		4
22	54822850	Подшипниковый узел	вертикаль	2
23	54828500	Цепь		6
24	52230257	Стопорное кольцо	45x2,5 DIN471	1
25	52231172	Стопорное кольцо	72x2,5 DIN472	1
26	52062130	Шестигранный винт	M16X60 DIN931 88ZN	4
27	52117165	Контрагайка	M16 DIN985 8ZN	4
28	52063340	Шестигранный винт	M12X80 DIN933 88ZN	2
29	52110053	Шестигранная гайка	M12 DIN934 8ZN	2
30	53804136	Карабин пожарный	DIN 5299C, 10X100	2
31	52214251	Стопорная шайба	M10 NORD-LOCK	4
32	52060233	Шестигранный винт	M10X30 DIN933 88ZN	4
33	52090750	Винт с головкой под торцевой ключ	M10X30 DIN7991 88	1
34	52090740	Винт с головкой под торцевой ключ	M12X80 10.9ZN DIN7991	12
35	43806540	Нажимный ролик		1
36	43806550	Ось		1

FARMI 381 HFC / HF

ГИДРАВЛИКА



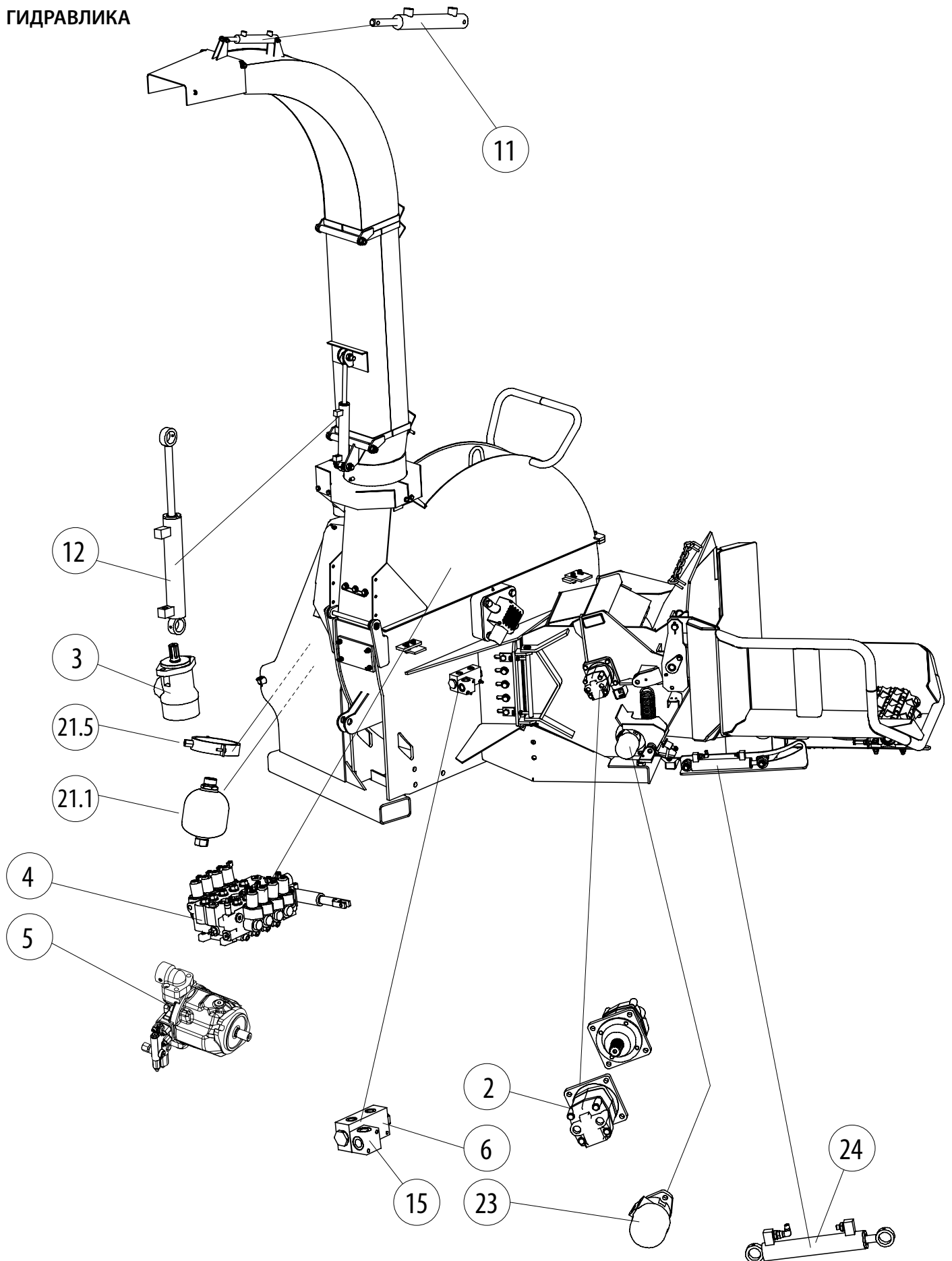
FARM 381 HFC / HF

ГИДРАВЛИКА

Деталь	Номер заказа	Наименование	Замечания	К-во
1	03806760	Комплект шлангов		1
2	56028860	Гидравлический двигатель	EPMSY-E W400-SH	2
2.1	58219759	Комплект уплотнений		1
3	56001902	Гидравлический двигатель	MP 160	1
3.1	58217746	Комплект уплотнений		1
4	56048410	Распределительный клапан		1
4.1	56048395	Электромагнитный клапан	12VDC	8
4.2	56048360	К-т винтов корпуса		1
4.3	58103540	Комплект уплотнений	Электромагнитный клапан	1
4.4	52358030	Комплект уплотнений	К-т прокладок между блоками	1
5	56057390	Сдвоенный гидронасос		1
6	56040744	Делительный клапан		1
-	-	-	-	-
8	56070261	Редукционный клапан		2
-	-	-	-	-
10	56072180	Распределительный клапан		1
11	56097793	Гидроцилиндр	32/20-150	1
11.1	52355510	Комплект уплотнений		1
12	56016040	Гидроцилиндр	40/20-200, 2-функциональный	1
12.1	56016045	Комплект уплотнений		1
13	56091648	Гидроцилиндр	18-94 L=166	1
14	43442433	Ниппель	R1/4"-R1/4"	2
15	56620727	Штуцер	X1 3/4 L55	1
16	44093360	Штуцер	RK 1"	1
17	40140345	Наклейка	стрела	2
18	52435807	Счётчик Ниппель	R3/8-R1/2-R1/4	1
19	52435050	Соединительный ниппель		1
20	52435831	Счётчик Ниппель	R3/4-R1/4-R3/4	1
21	03810240	Аккумулятор	в сборе, 380HF + 380HFC	1
21.1	56010690	Аккумулятор		1
21.2	52437019	Соединительный ниппель	UK R1/2"-SK R3/4"	1
21.3	52444007	T-образный ниппель	R 3/4"	1
21.4	52442183	Угловой ниппель	R 3/4"	1
21.5	54916450	Крепление трубки		1
21.6	56533094	Комплект шлангов	V3/4"S L=0,7 м	1

FARMI 381 HFC / HF

ГИДРАВЛИКА



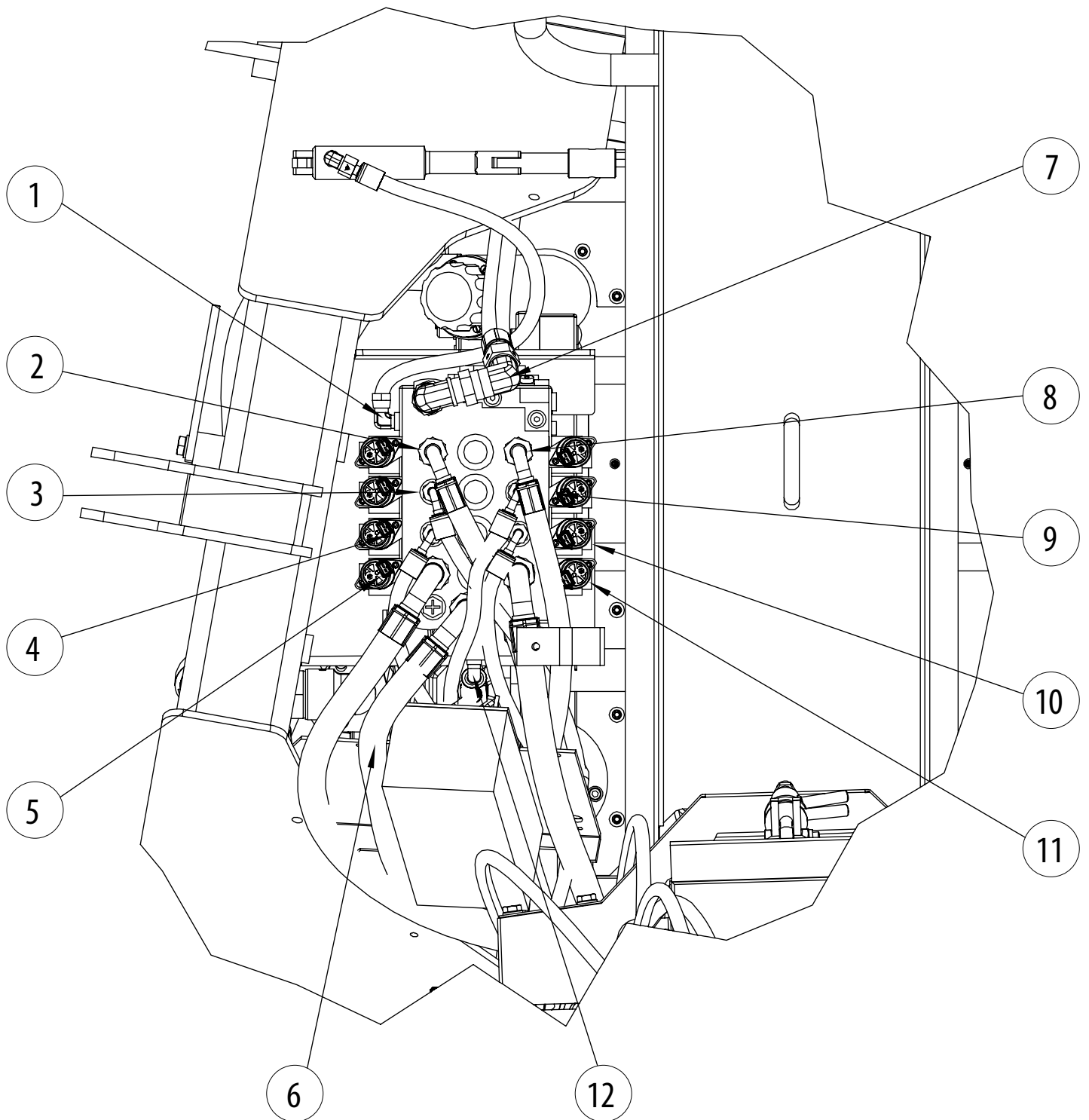
FARMИ 381 HFC / HF

ГИДРАВЛИКА

Деталь	Номер заказа	Наименование	Замечания	К-во
ГИДРАВЛИКА FC381				
22	03809020	Комплект шлангов	в сборе	1
22.1	56516438	Комплект шлангов	S1/4"S L=4,6 м	1
22.2	56518426	Комплект шлангов	S1/4"K L=4,4 м	1
23	56002020	Гидравлический двигатель	MR 250 SH D	1
24	56016040	Гидроцилиндр	40/20-200, 2-функциональный	1
24.1	56016045	Комплект уплотнений		1
25	56070261	Редукционный клапан		1
26	52432051	Двойной патрубок	R1/2	2
27	52432119	Двойной патрубок	R1/4-3/8	2
28	52442761	Угловой ниппель	R1/4 04510-04 90°	1
29	52432101	Двойной патрубок	R1/4	1
30	52432226	Двойной патрубок	R1/4-1/2	2
31	52449022	Штуцер быстрого соединения	1/2" SK	2
32	54922141	Защита	1/2"	2
33	52391034	Уплотнение USIT	U13,74x20,57x2,03	2
34	52390200	Уплотнение USIT	U21,54X28,58X2,49	4
35	52390556	Уплотнение USIT	U17,28X23,8X2,03	2

FARMI 381 HFC / HF

СЕРИЯ ШЛАНГА: КЛАПАН СВЕРХУ



FARMI 381 HFC / HF

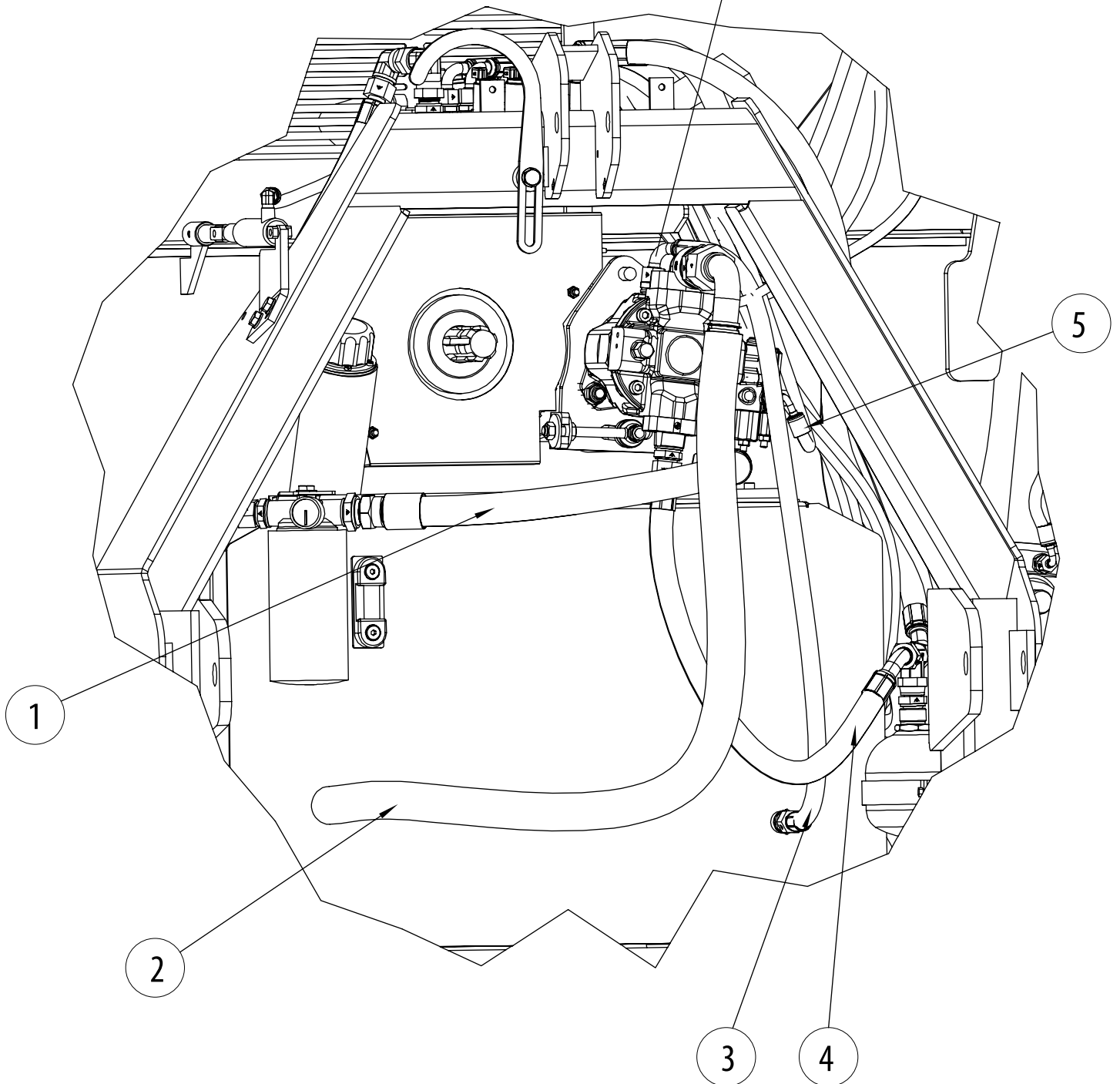
СЕРИЯ ШЛАНГА: КЛАПАН СВЕРХУ

Деталь	Номер заказа	Наименование	Замечания	К-во
1	56518111	Комплект шлангов, K1/4"S L=0,8 м	Опорный цилиндр	1
2	56526288	Комплект шлангов, K1/2"S L=2,3 м	Отпускание ролика подачи	1
3	56518228	Комплект шлангов, K1/4"S L=1,7 м	Поворот выпускной трубы влево	1
4	56518430	Комплект шлангов, S1/4"K L=4,6 м	Движение крышки вверх	1
	56518111	Комплект шлангов, K1/4"S L=0,8 м		1
5	56534274	Комплект шлангов, K3/4"S L=2,2 м	движение вперёд	1
6	56534142	Комплект шлангов, K3/4"S L=0,95 м	P2, клапан аккумулятора	1
7	56533094	Комплект шлангов, V3/4"S L=0,7 м	T3, возвратный фильтр	1
8	56526288	Комплект шлангов, K1/2"S L=2,3 м	Давление нагрузки ролика подачи	1
9	56518228	Комплект шлангов, K1/4"S L=1,7 м	Поворот выпускной трубы вправо	1
10	56518430	Комплект шлангов, S1/4"K L=4,6 м	Движение крышки вниз	1
	56518111	Комплект шлангов, K1/4"S L=0,8 м		1
11	56534274	Комплект шлангов, K3/4"S L=2,2 м	реверс	1
12	56518111	Комплект шлангов, K1/4"S L=0,8 м	LS насос - Клапан	1

FARMI 381 HFC / HF

СЕРИЯ ШЛАНГА: ШЛАНГИ НАСОСА

После длительного простоя машины насос должен быть пополнен через штуцер линии утечки!



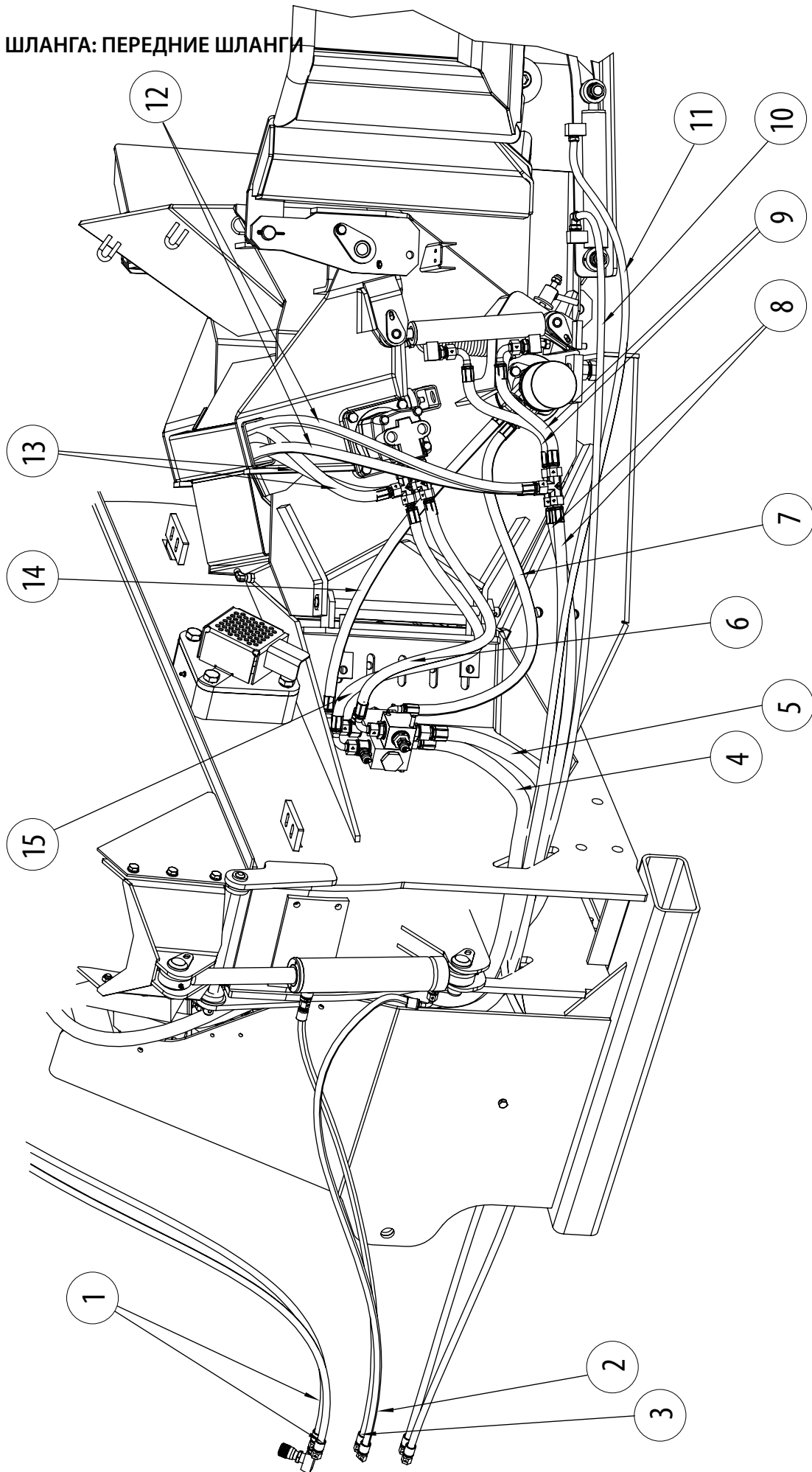
FARMI 381 HFC / HF

СЕРИЯ ШЛАНГА: ШЛАНГИ НАСОСА

Деталь	Номер заказа	Наименование	Замечания	К-во
1	56500077	Комплект шлангов, S1"S L=0,6 м	возвратный фильтр - Бак	1
2	54921382	Всасывающий шланг, 1 1/4" L=1,05 м, 5 бар	Бак - насос	1
3	56526148	Комплект шлангов, K1/2"S L=0,950 м	Линия утечки, насос - Бак	1
4	56533094	Комплект шлангов, V3/4"S L=0,7 м	насос - аккумулятор	1
5	56518111	Комплект шлангов, K1/4"S L=0,8 м	LS насос - Клапан	1

FARMI 381 HFC / HF

СЕРИЯ ШЛАНГА: ПЕРЕДНИЕ ШЛАНГИ



FARMI 381 HFC / HF

СЕРИЯ ШЛАНГА: ПЕРЕДНИЕ ШЛАНГИ

Деталь	Номер заказа	Наименование	Замечания (TR=трактор)	К-во
1	56516388	Комплект шлангов, S1/4" S L=3,6 м	(TR) Опускание выпускной трубы	2
2	56518327	Комплект шлангов, K1/4" S L=2,7 м	(TR) Открытие верхнего корпуса	1
3	56516305	Комплект шлангов, S1/4" S L=2,5 м	(TR) Закрытие верхнего корпуса	1
4	56534274	Комплект шлангов, K3/4" S L=2,2 м	Давление двигателей подачи	1
5	56534274	Комплект шлангов, K3/4" S L=2,2 м	Обратный шланг электродвигателей подачи	1
6	56526148	Комплект шлангов, K1/2" S L=0,95 м	Обратный шланг верхнего гидравлического двигателя	1
7	56526148	Комплект шлангов, K1/2" S L=0,95 м	Обратный шланг нижнего гидравлического двигателя	1
8	56526288	Комплект шлангов, K1/2" S L=2,3 м	Сброс / нагрузка давления подающего ролика	2
9	56526031	Комплект шлангов, K1/2" S L=0,4 м	Сброс / нагрузка давления подающего ролика	2
10	56518126	Комплект шлангов, K1/4" S L=0,85 м	(TR) Движение транспортера вверх	1
11	56516438	Комплект шлангов, S1/4" S L=4,6 м	(TR) Движение транспортера вниз	1
12	56526304	Комплект шлангов, K1/2" S L=2,5 м	Сброс / нагрузка давления подающего ролика	2
13	56525173	Комплект шлангов, V1/2" S L=1,2 м	Верхний гидравлический двигатель	2
14	56526114	Комплект шлангов, K1/2" S L=0,8 м	Давление нижнего гидравлического двигателя	1
15	56526148	Комплект шлангов, K1/2" S L=0,95 м	Давление верхнего гидравлического двигателя	1

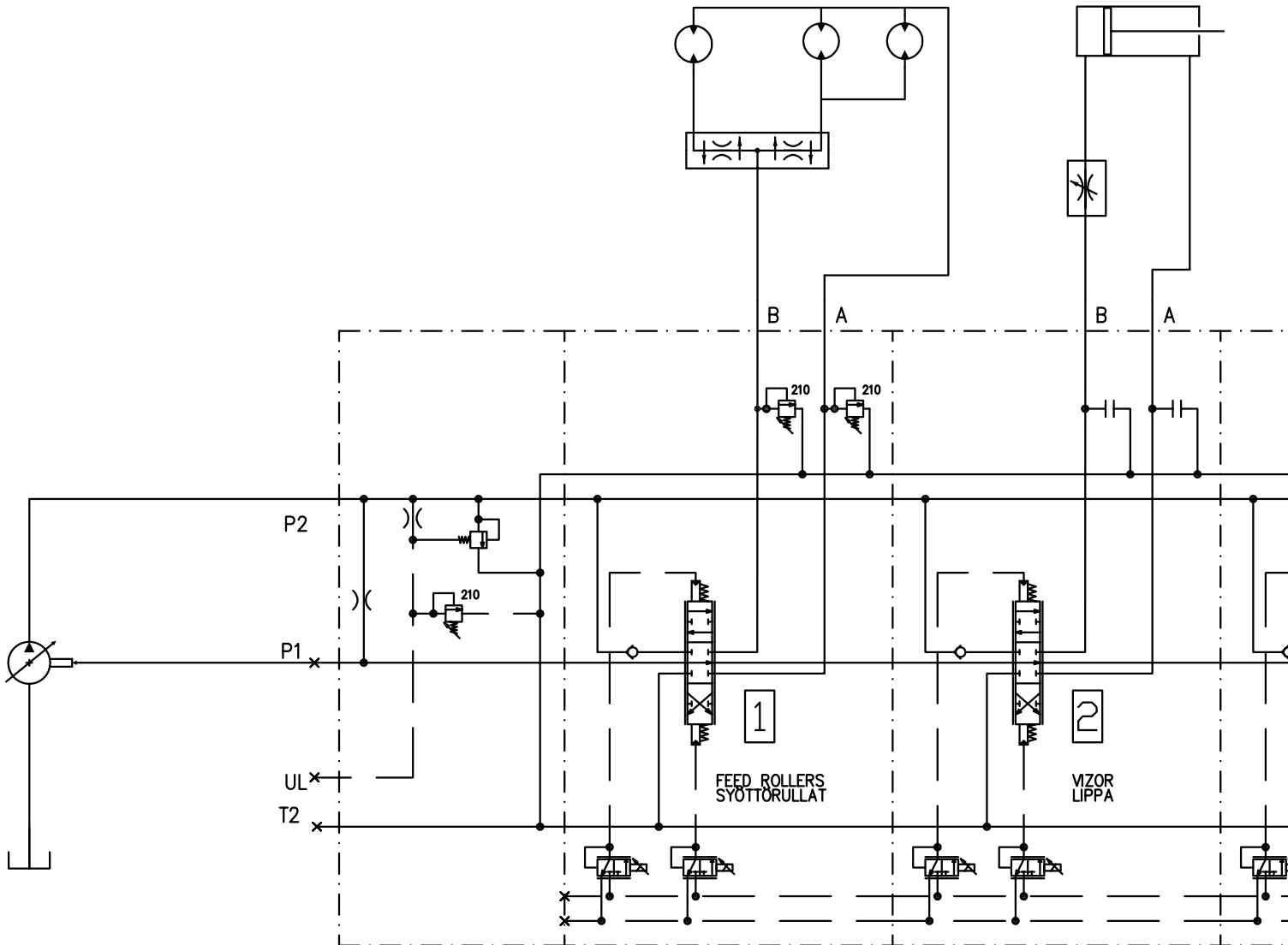
FARMI 381 HFC / HF

ГИДРАВЛИЧЕСКАЯ СИСТЕМА

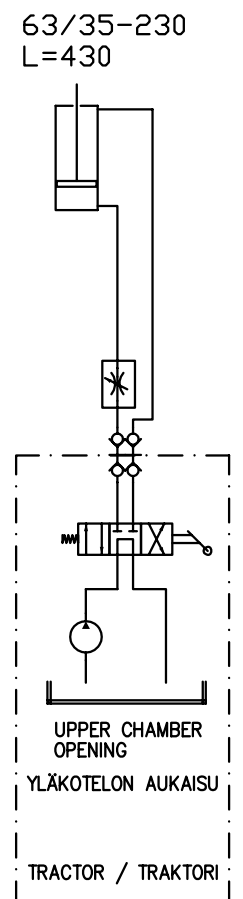
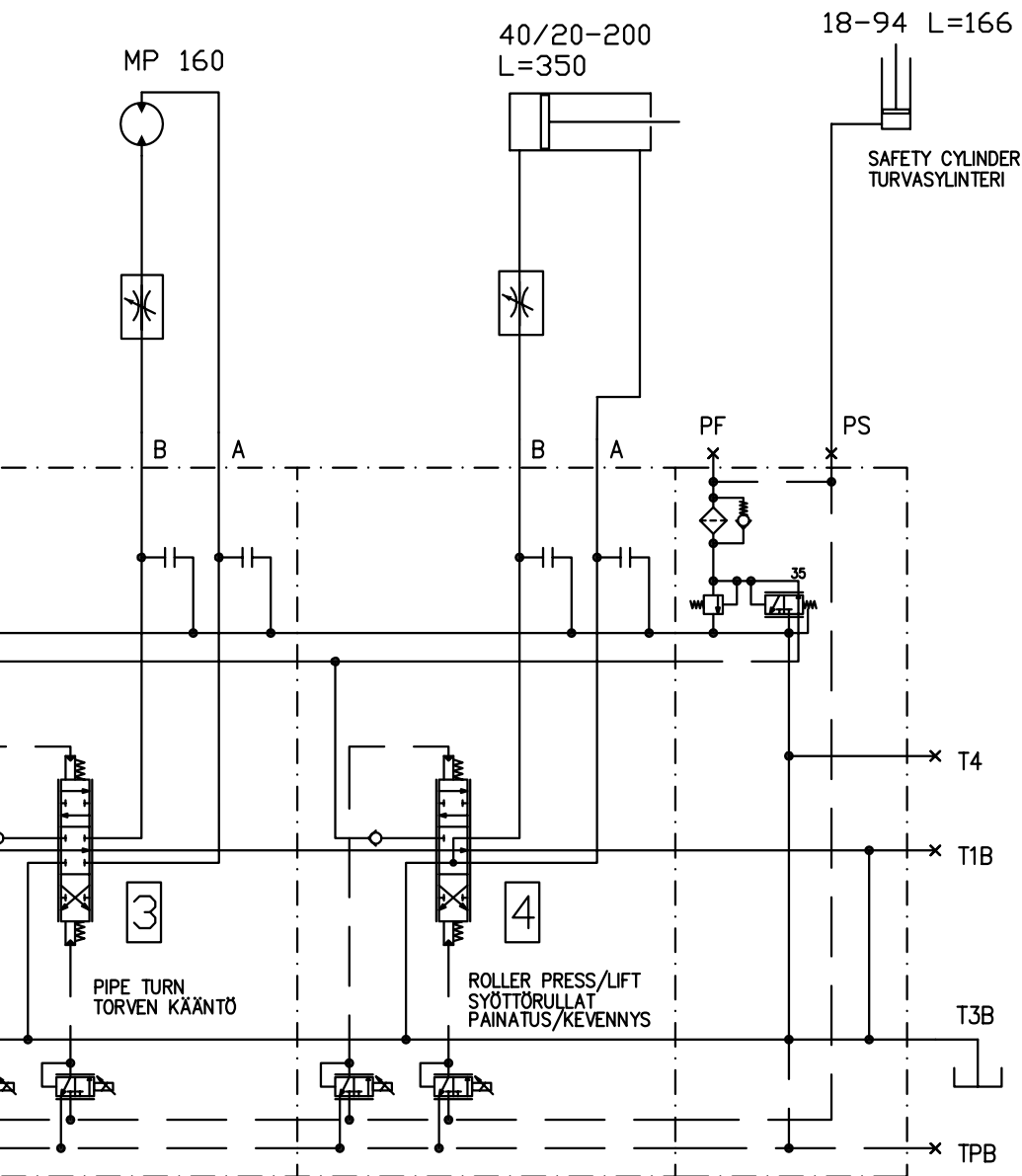
MR 250 (HFC)

MR 400 EPMSY-EEPMSY-E
W 400 W 400

32/20-150
L=280



FARMI 381 HFC / HF



ГАРАНТИЙНЫЕ ОБЯЗАТЕЛЬСТВА

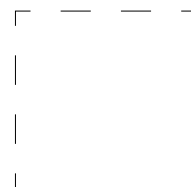
Компания Farmi Forest Oy предоставляет 12 месячную гарантию на всю свою продукцию. Действия гарантийного обязательства распространяется на случаи повреждения материала и производственные дефекты. Гарантия вступает в силу с даты поставки изделия.

Производитель не несет ответственности за повреждения, причиненные в результате:

- неправильного использования изделия;
- модификаций или ремонта, произведенных без разрешения изготовителя
- неправильного технического обслуживания
- применения не оригинальных запасных частей

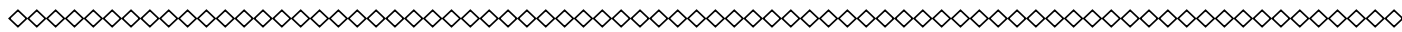
Гарантия не распространяется на изнашиваемые детали.

В случае предъявления гарантийных требований необходимо отправить дефектные части в адрес изготовителя, транспортные расходы оплачиваются потребителем. Ремонт производится компанией Farmi Forest Oy или уполномоченным специалистом. Данное гарантийное обязательство имеет силу только в том случае, если нижняя часть этой страницы заполнена и возвращена производителю в течение 30 дней после получения изделия. Возврат гарантийного свидетельства подтверждает факт прочтения и уяснения руководства по эксплуатации, поставляемого вместе с изделием.



FARMI[®]
FOREST

Farmi Forest Corporation
Ahmolantie 6
FIN-74510 IISALMI
FINLAND



ФОРМА РЕГИСТРАЦИИ ИЗДЕЛИЯ

Дата поставки: ____/____ 20____

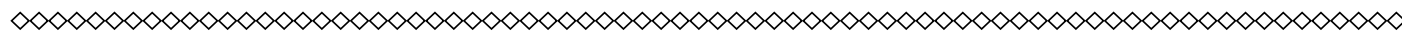
Дилер:

Адрес дилера:

Телефон дилера:

Наименование и тип изделия:

Серийный номер:



Вернуть производителю

Дата поставки: ____/____ 20____

Дилер:

Адрес дилера:

Телефон дилера:

Заказчик:

Адрес заказчика:

Телефон заказчика:

E-mail:

Наименование и тип изделия:

Серийный номер:





Farmi Forest Corporation
Ahmolantie 6
FIN-74510 Iisalmi, Finland
Puh. +358 (0)17 83 241
Fax. +358 (0)17 8324 372
www.farmiforest.fi