

КАТАЛОГ ЗАПЧАСТЕЙ

РУБИТЕЛЬНАЯ МАШИНА С ПОДАЧЕЙ FARMİ 180 + HF180 / F180

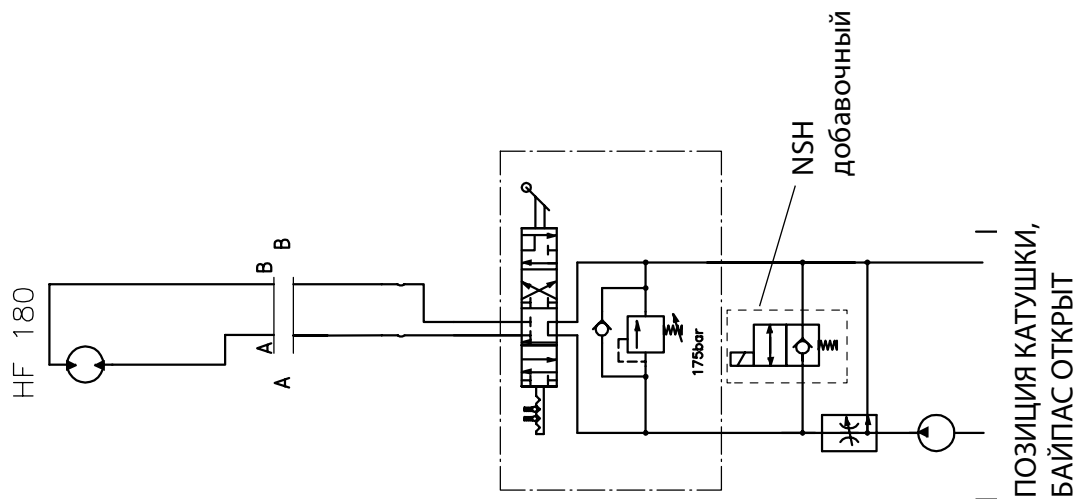
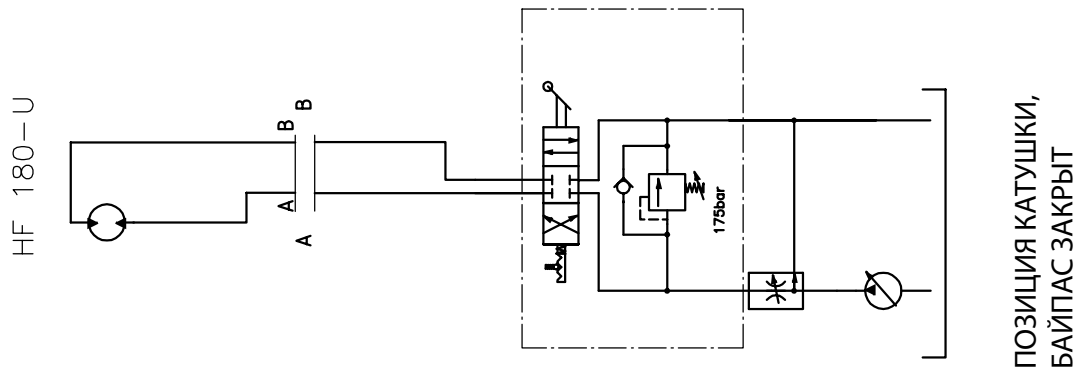
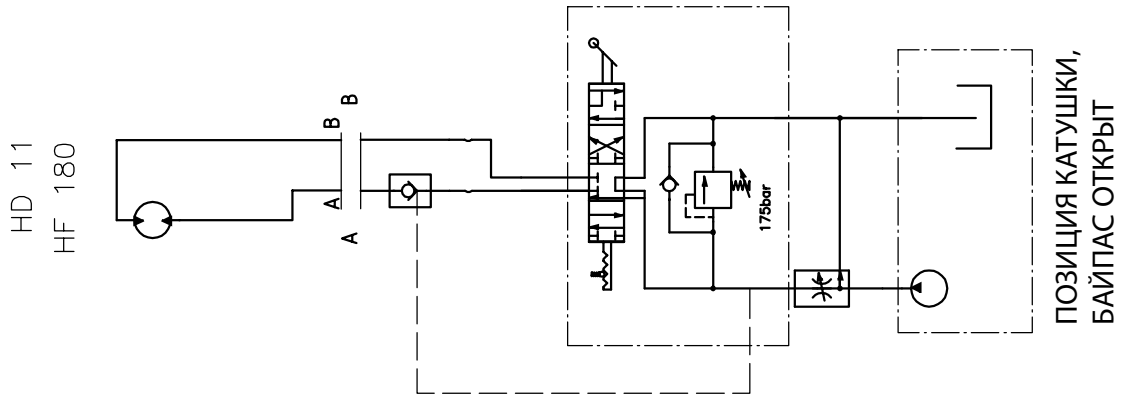


FARMİ®
FOREST

Farmi Forest Corporation
Ahmolantie 6
FIN-74510 Iisalmi, Finland
Tel. +358 (0)17 83 241
Fax. +358 (0)17 8324 372
www.farmiforest.fi
Россия:
www.baltstrim.ru
www.baltstrim-shop.ru

FARMI 180 + HF180 / F180

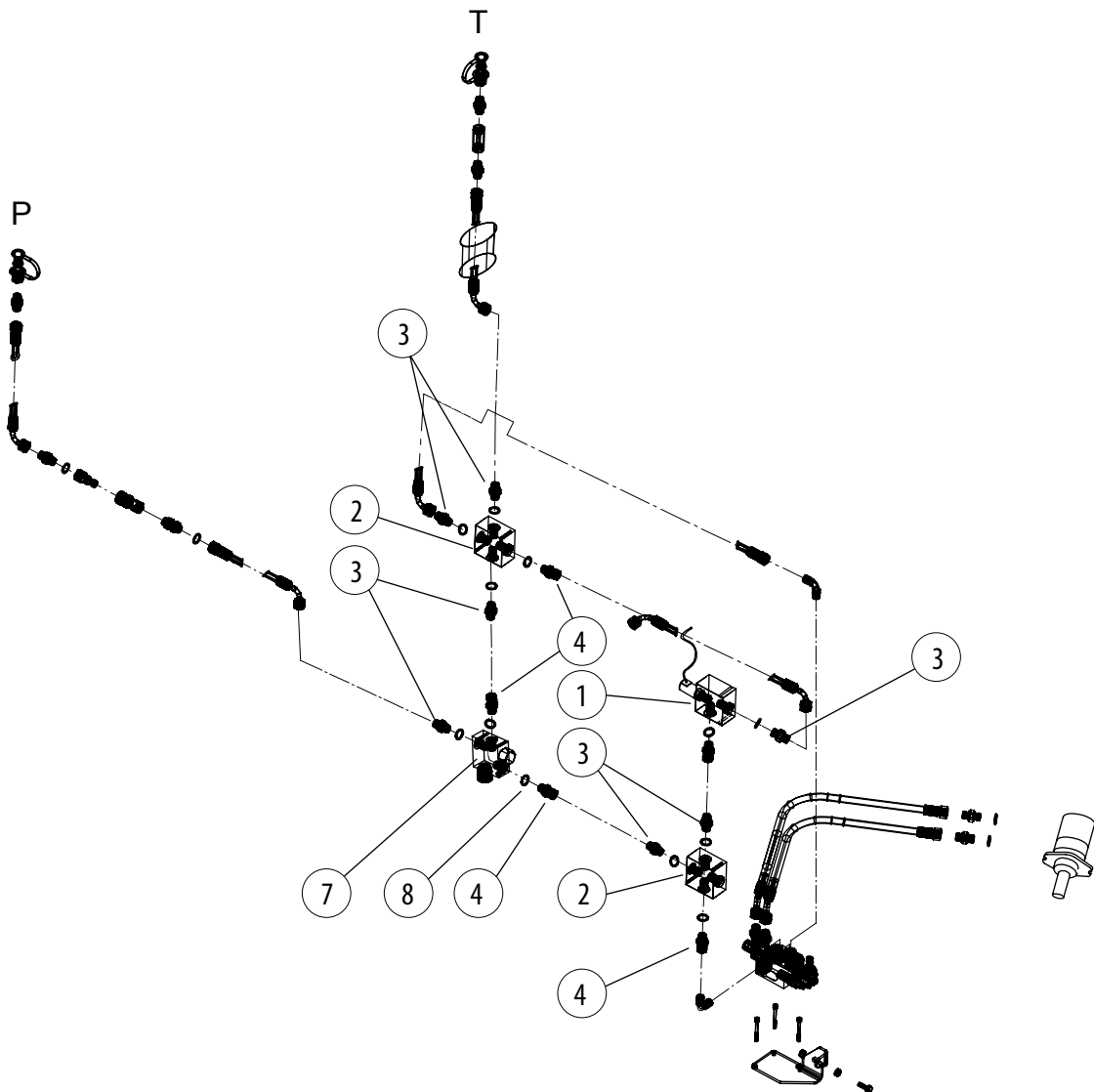
ГИДРАВЛИЧЕСКАЯ СИСТЕМА FARMI 180 / HF180



FARMI 180 + HF180 / F180

NO STRESS NSH

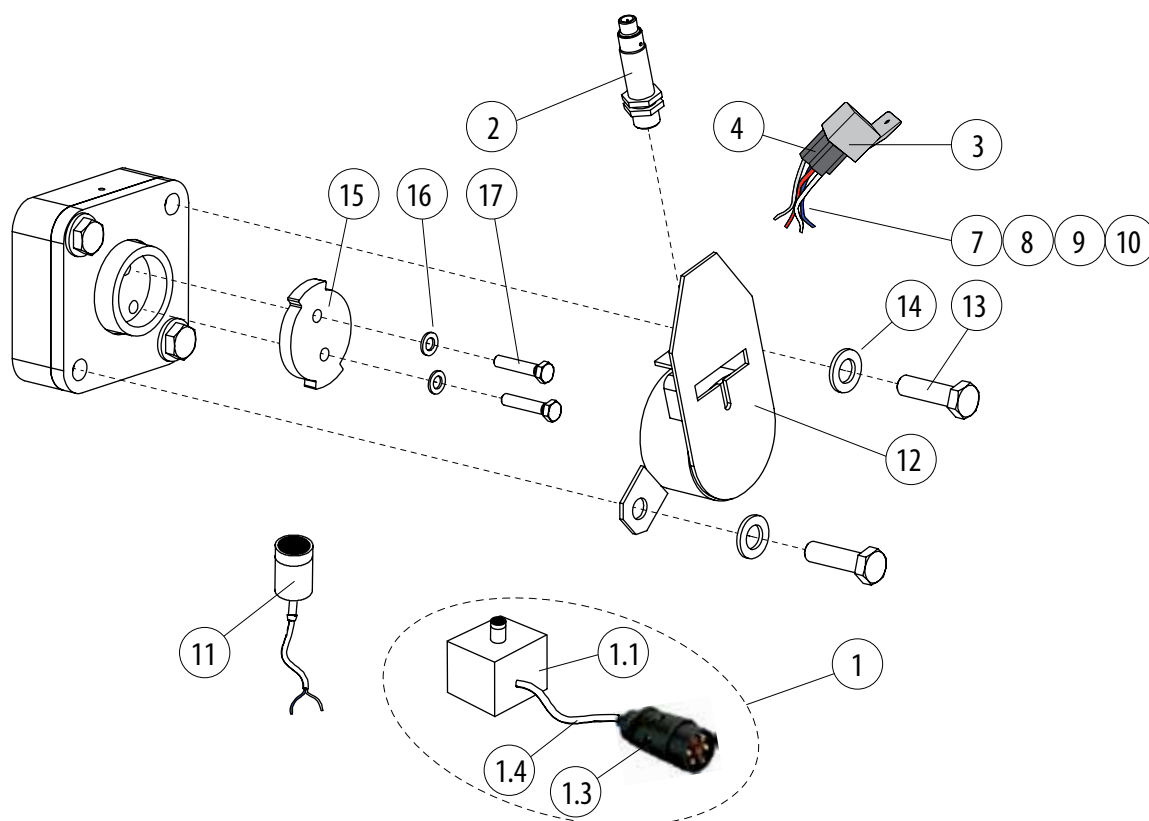
Деталь	№ заказа	Обозначение	Заметки	шт.
1	56049750	Патронный клапан	в сборе	1
1.1	56049720	Патронный клапан		1
1.2	56049730	Корпус клапана		1
1.3	56049740	Катушка магнитного клапана		1
2	56620693	Штуцер	1/2" L45	2
3	52432051	Двойной ниппель	R1/2"	7
4	52435773	Соединительный ниппель	R1/2"	3
5	56526023	Комплект шлангов	K1/2"S L=0,35M	1
6	43489600	NSH Электрический отдельный элемент		1
7	56070832	Регулятор расхода		1
8	52390200	Уплотнение USIT		6



FARMI 180 + HF180 / F180

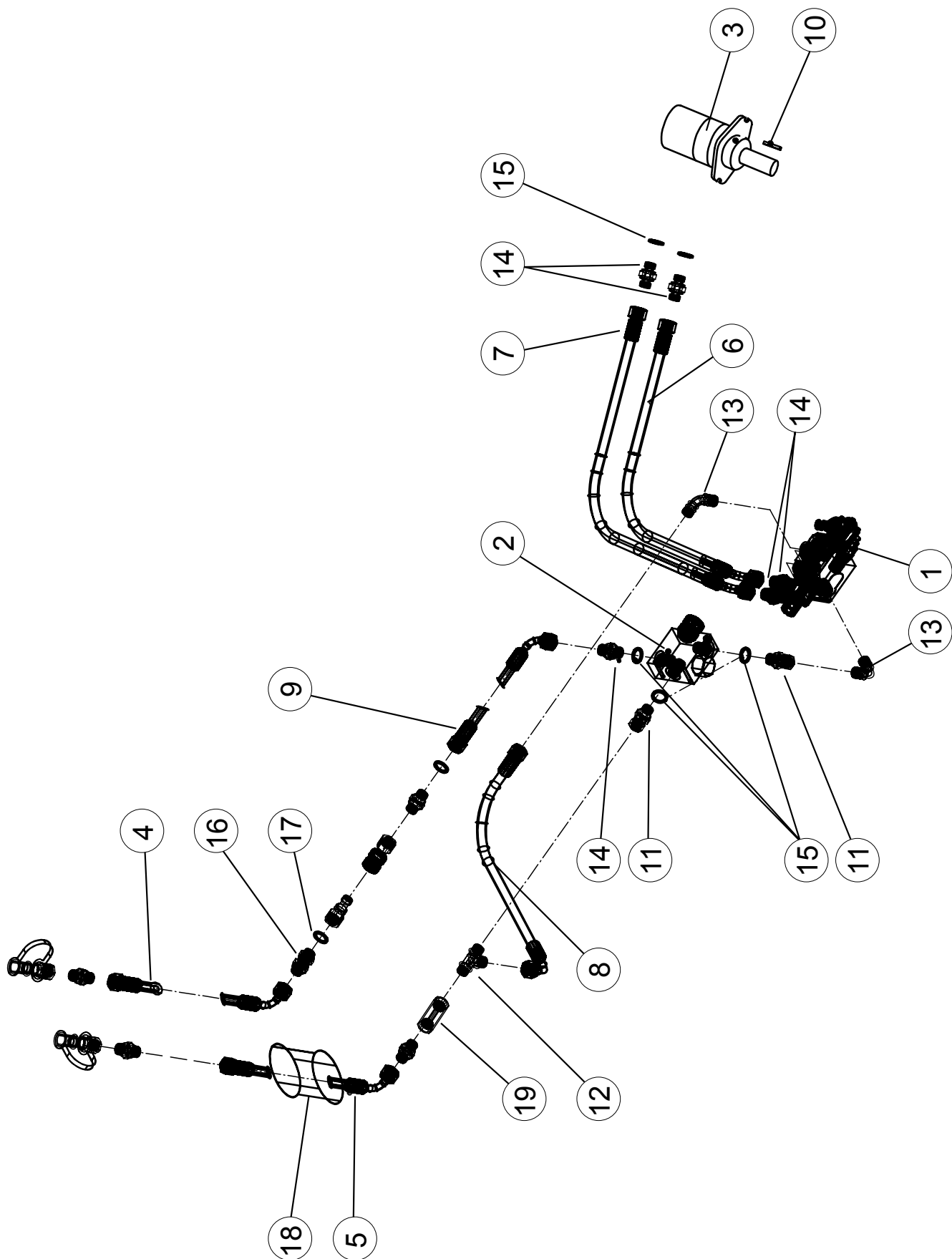
NSH ЭЛЕКТРИЧЕСКИЙ ОТДЕЛЬНЫЙ ЭЛЕМЕНТ

Osa	Tilausnro	Nimitys	Huom.	Kpl
1	03489360	Коробка ручного управления		1
1.1	55129019	Коробка		1
1.2	43483180	Полоса		1
1.3	55128011	Соединительный штепсель	с 7 ступицами	1
1.4	54946380	Кабель	6,0 m, 2x2,5	1
1.5	55119070	Угловой соединитель	Diodi Hirschmann	1
1.6	55144780	Втулочное уплотнение		2
1.7	54946397	Кабель	1,0 m, 3x1,5	1
2	55121420	Индукционный датчик	10%	1
3	55119572	Реле		1
4	55119275	Цоколь реле		1
5	55140602	Соединитель провода		4
6	55119804	Клеммник		1
7	55126429	Кабель	синий, 0,5 m	1
8	55126387	Кабель	серый, 0,5 m	1
9	55126403	Кабель	белый, 0,5 m	1
10	55126346	Кабель	красный, 0,5 m	1
11	55128630	Кнопка	черный	1
12	43524300	No Stress Тиски		1
13	52063690	Шестигранный винт	M14X60 DIN931 88ZN	2
14	52200060	Шайба	M14 DIN126 58ZN	2
15	43524060	Торцевой фланец		1
16	52200037	Шайба	M8 DIN126 58ZN	2
17	52060134	Шестигранный винт	M8X40 DIN933 88ZN	2



FARMI 180 + HF180 / F180

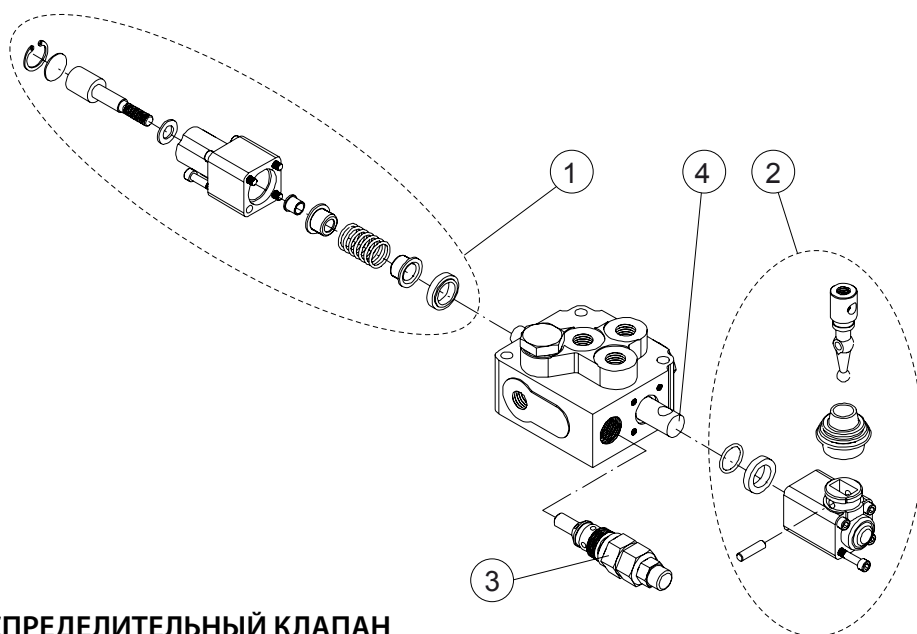
03517200 ГИДРАВЛИКА HF180



FARMI 180 + HF180 / F180

03517200 ГИДРАВЛИКА HF180

Деталь	№ заказа	Обозначение	Заметки	шт.
1	56075330	Распределительный клапан		1
2	56070832	Регулятор расхода		1
3	56001951	Гидравлический двигатель	MP400	1
	58217746	Комплект уплотнений		1
4	03484330	Комплект шлангов	2,2 m	1
5	03512560	Комплект шлангов	2,7 m	1
6	56526163	Комплект шлангов	K1/2" S L=1,1 m	1
7	56526155	Комплект шлангов	K1/2" S L=1,0 m	1
8	56526015	Комплект шлангов	K1/2" S L=0,3 m	1
9	03520490	Комплект шлангов	0,5 m	1
10	57609125	Шпонка		1
11	52435773	Соединительный ниппель	R1/2"	2
12	52443132	T-образный ниппель	RK1/2"-R1/2"	1
13	52444057	Угловой ниппель	R1/2"	3
14	52432051	Двойной патрубок	R1/2"	5
15	52390200	Уплотнение USIT		5
16	52435336	Проходной ниппель	R1/2"	1
17	52435344	Контрагайка	R1/2"	1
18	54921473	Шланг для слива воды		1
19	56013246	Распределительный клапан		1

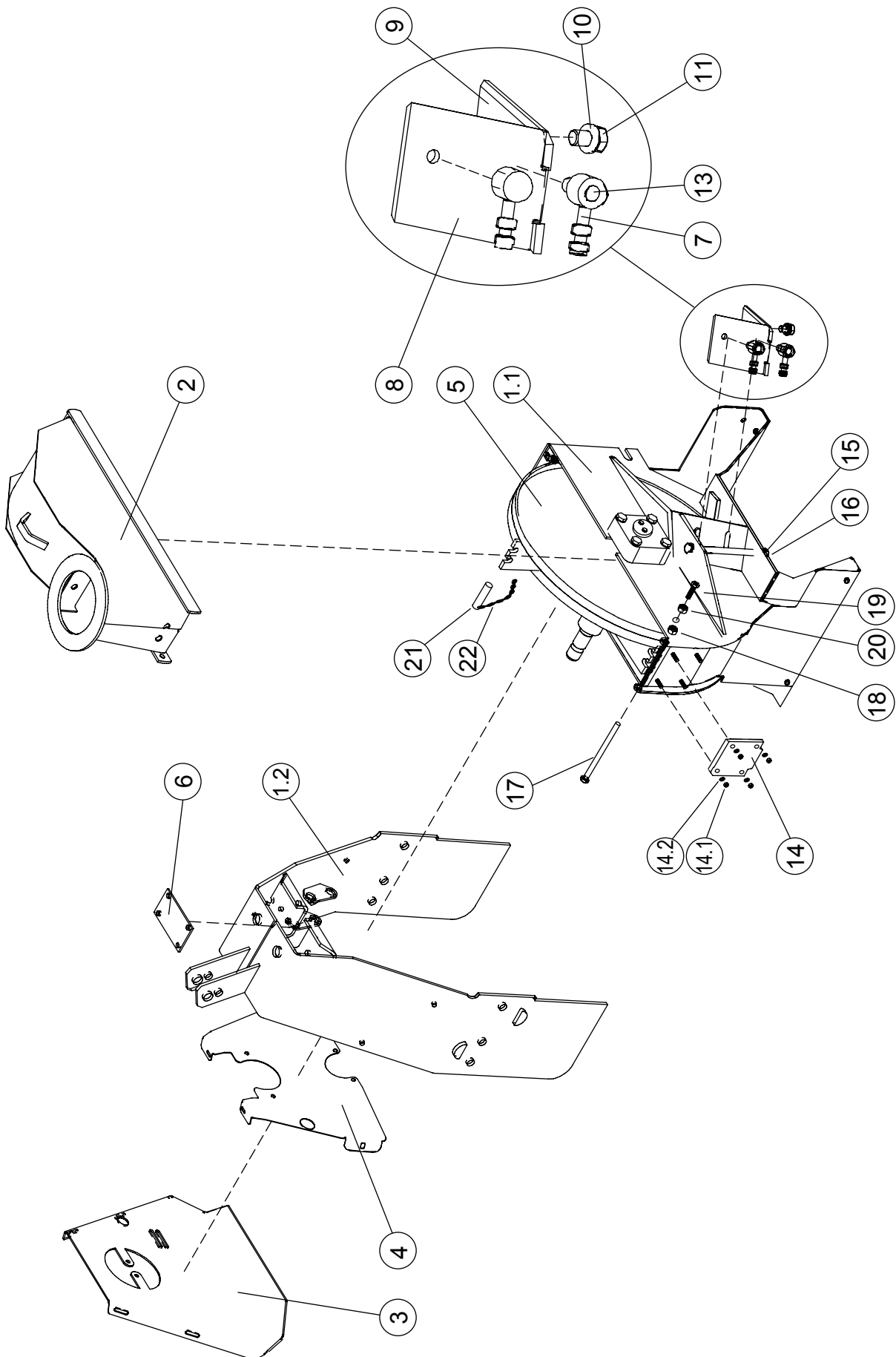


56075330 РАСПРЕДЕЛИТЕЛЬНЫЙ КЛАПАН

Деталь	№ заказа	Обозначение	Заметки	шт.
1	58219010	Задняя коробка		1
2	58218975	Рычажная коробка		1
3	57819864	Напорный клапан	175 бар	1
4	58219030	Шпindelъ		1

FARMI 180 + HF180 / F180

03516050 FARMI 180 PAMA



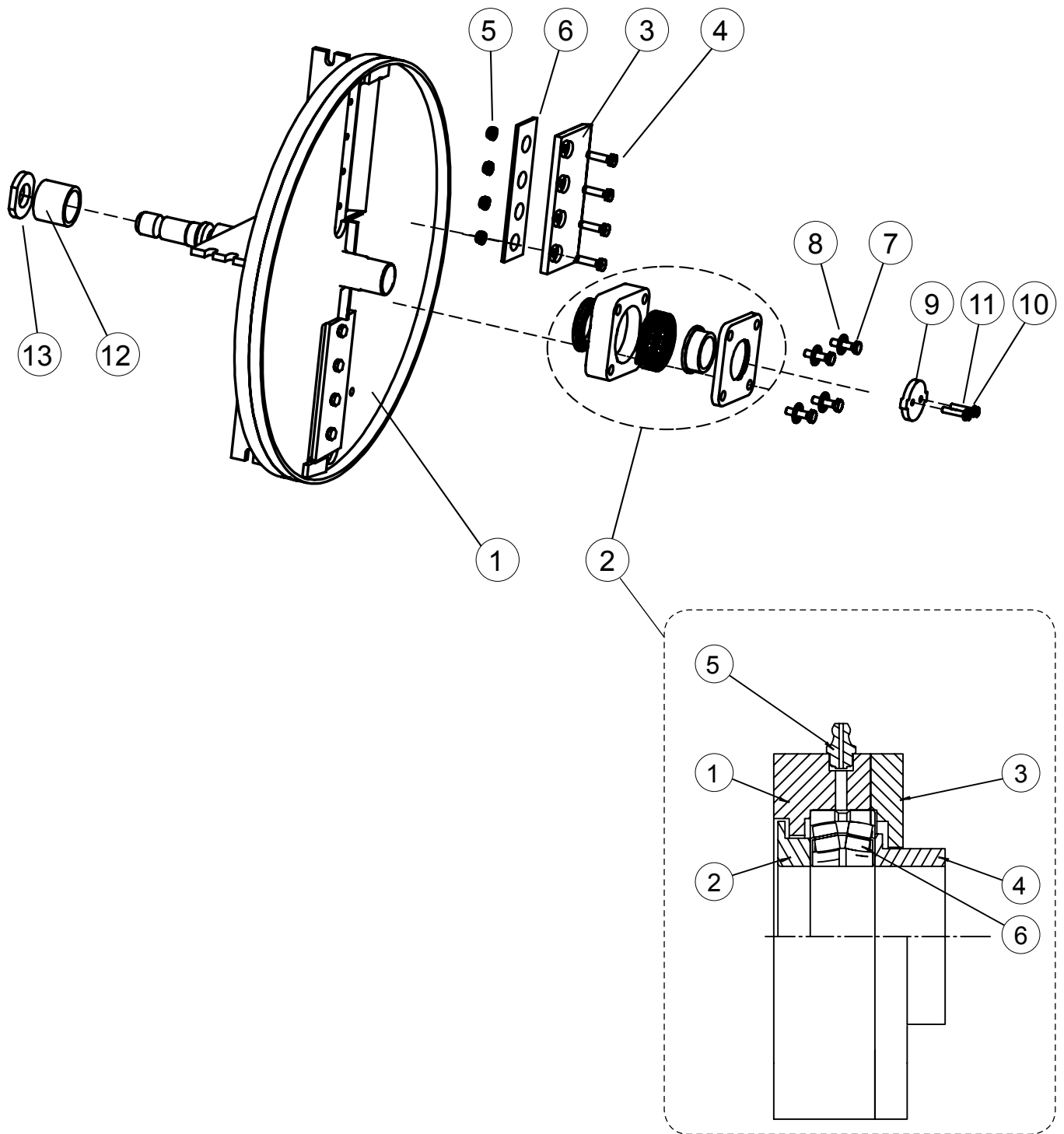
FARMI 180 + HF180 / F180

03516000 FARMI 180 ПАМА

Деталь	№ заказа	Обозначение	Заметки	шт.
1	33525200	Нижняя рама		1
1.1	43516190	Нижняя рама		1
1.2	43516250	Буксировочный Треугольник		1
2	33525130	Верхний кожух		1
3	43511970	Защитная пластина		1
4	43514210	Защитная пластина		1
5	43517200	Диск ножа, однодисковая	страница 36-37	1
6	43518170	Защитная пластина		1
7	43522110	Регулятор контрножа		2
8	33518270	Вертикальный контрнож		1
9	33518260	Горизонтальный контрнож		1
10	52200491	Шайба	M16 DIN 7349 ZN	1
11	52062098	Шестигранный винт	M16X25 DIN933 88ZN	1
12	-	-	-	-
13	52091352	Шестигранный винт	M16X45 DIN933 8.8 ZN	2
14	43525440	Защитная пластина		2
14.1	52117108	Контрагайка	M10 DIN985 8ZN	8
14.2	52200045	Шайба	M10 DIN126 58ZN	8
15	43511660	Винт	M16X240	1
16	52117165	Контрагайка	M16 DIN985 8ZN	1
17	43340546	Винт	L202	1
18	52117124	Контрагайка	M12 DIN985 8ZN	1
19	43525480	Винт		1
20	58219684	Контрагайка	M16X2 DIN985 8.8ZN	1
21	43341429	Контровочный штифт		1
22	03487760	Цепь		1

FARMI 180 + HF180 / F180

FARMI 180 ДИСК НОЖА



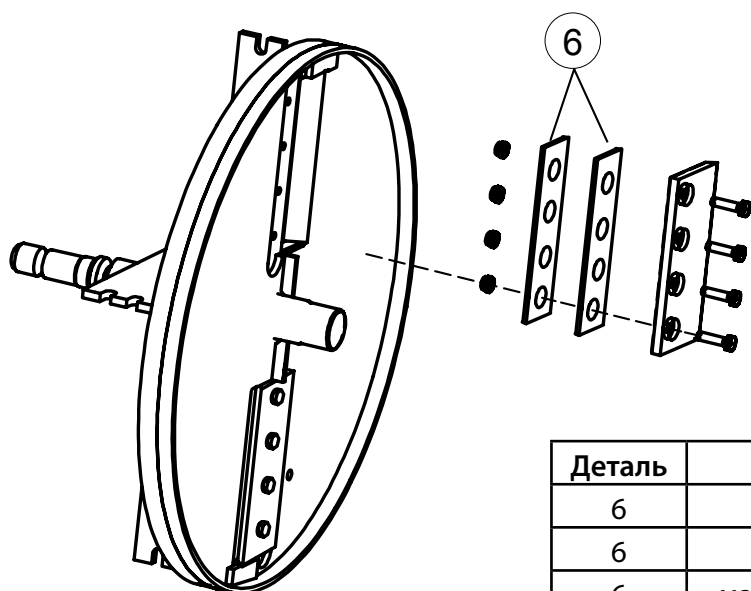
Деталь	№ заказа	Обозначение	Заметки	шт.
	43525250	Подшипниковый узел		
1	43525270	Корпус подшипника		1
2	43525240	Лабиринтное кольцо		1
3	43525260	Крышка	Корпус подшипника	1
4	43525230	Лабиринтная втулка		1
5	52401015	Ниппель смазочного шприца	1/8"	1
6	54512345	Сферический роликоподшипник		1

FARMI 180 + HF180 / F180

FARMI 180 ДИСК НОЖА

Деталь	№ заказа	Обозначение	Заметки	шт.
1	43517200	Диск ножа, единственный		1
2	43517300	Подшипниковый узел	в сборе	2
2	43525250	Подшипниковый узел	от машины: 3520050	2
3	43510220	Нож		2
4	52060258	Шестигранный винт	M10X40 DIN933 88ZN	8
5	52117108	Контрагайка	M10 DIN985 8ZN	8
6	43517190	Шайба ножа		0 - 4
7	52063690	Шестигранный винт	M14X60 DIN931 88ZN	4
8	52200060	Шайба	M14 DIN126 58ZN	4
9	43524060	фланец		1
10	52200037	Шайба	M8 DIN126 58ZN	2
11	52060134	Шестигранный винт	M8X40 DIN933 88ZN	2
12	43517280	Гильза		1
13	43296360	Гайка оси		1

РЕГУЛИРОВКА ДЛИНЫ ЩЕПЫ



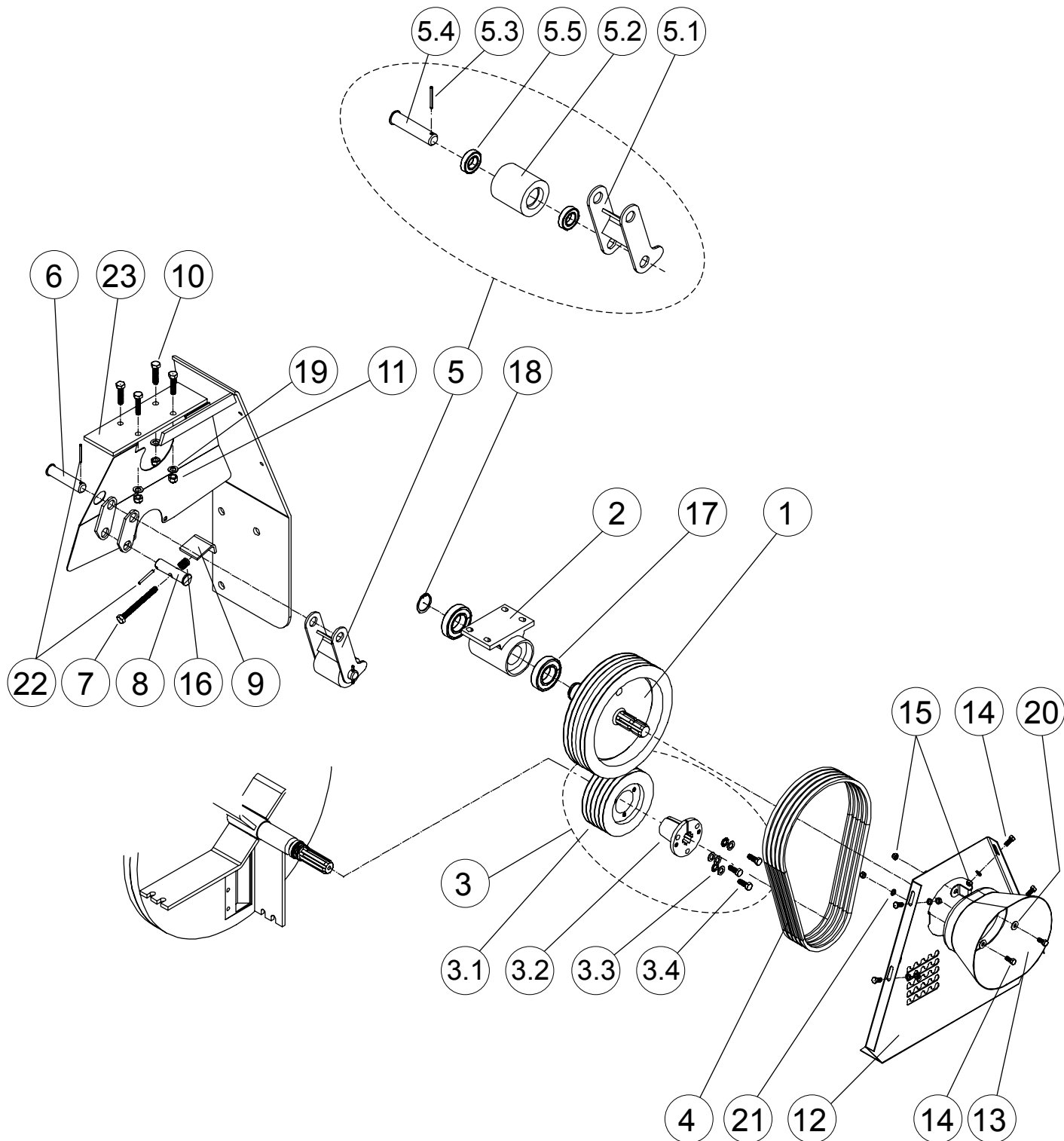
Деталь	шт	Длина щепы, мм
6	0	10
6	1	12
6	максимум 2	14

ДЛИНА ЩЕПЫ / ПОДАЮЩИЙ РОЛИК ОБ/МИН

	Диск ножа об/мин 540	Диск ножа об/мин 1000
Подающий ролик об/мин (длина щепы 10 мм)	12	22
Подающий ролик об/мин (длина щепы 12 мм)	14	26
Подающий ролик об/мин (длина щепы 14 мм)	16	30

FARMI 180 + HF180 / F180

РЕМЕННЫЙ РЕДУКТОР FARMI 180T $i=2,1$



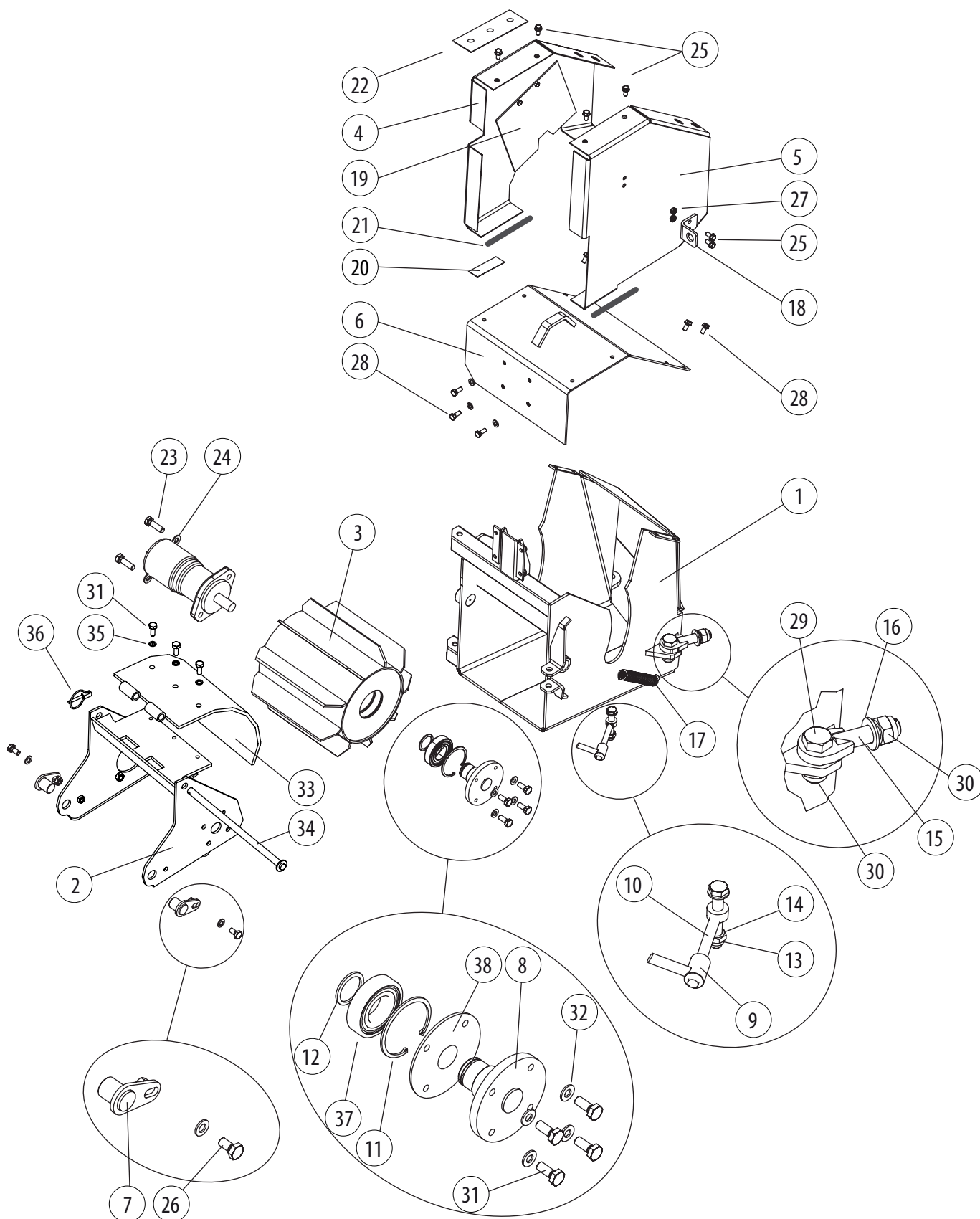
FARMI 180 + HF180 / F180

РЕМЕННЫЙ РЕДУКТОР FARMI 180T i=2,1

Деталь	Номер заказа	Наименование	Замечания	К-во
1	43514300	Ременный шкив	D315	1
2	43514450	Корпус подшипника		1
3	43514330	Ременный шкив	в сборе	1
3.1	43514350	Ременный шкив	D150	1
3.2	43514340	Коническая втулка		1
3.3	52214269	Стопорная шайба	M12 NORD-LOCK	3
3.4	52062023	Шестигранный винт	M12X30 DIN933 88ZN	3
4	54822382	Клиноремень		5
5	43512020	Натяжитель ремня	в сборе	1
5.1	43512030	Натяжитель ремня		1
5.2	43341106	Ролик		1
5.3	52840055	Разводная чека	5X50 DIN1481	1
5.4	43341114	Штифт		1
5.5	54511134	Уплотненный шарикоподшипник с пазом		2
6	43341114	Штифт		1
7	52063658	Шестигранный винт	M12x120 DIN933 88ZN	1
8	43511950	Штифт		1
9	43512050	Регулировочная пластина		1
10	52090560	Шестигранный винт	M12x50 DIN933 10.9	4
11	52117124	Контрагайка	M12 DIN985 8ZN	4
12	43511970	Защитная пластина		1
13	43511780	Кожух шарнирной оси		1
14	52060126	Шестигранный винт	M8X20 DIN933 88ZN	6
15	52117082	Контрагайка	M8 DIN985 8ZN	6
16	43402150	Пружина		1
17	54512140	Шарикоподшипник		2
18	52230257	Стопорное кольцо	45x2,5 DIN471	1
19	52200466	Шайба	M12 DIN440 ZN	4
20	52200334	Шайба	M8 DIN440 ZN	2
21	52200037	Шайба	M8 DIN126 58ZN	6
22	52840055	Разводная чека	5X50 DIN1481	2
23	43518170	Полоса		1

FARMI 180 + HF180 / F180

03516600 ПИТАТЕЛЬ HF180



FARMI 180 + HF180 / F180

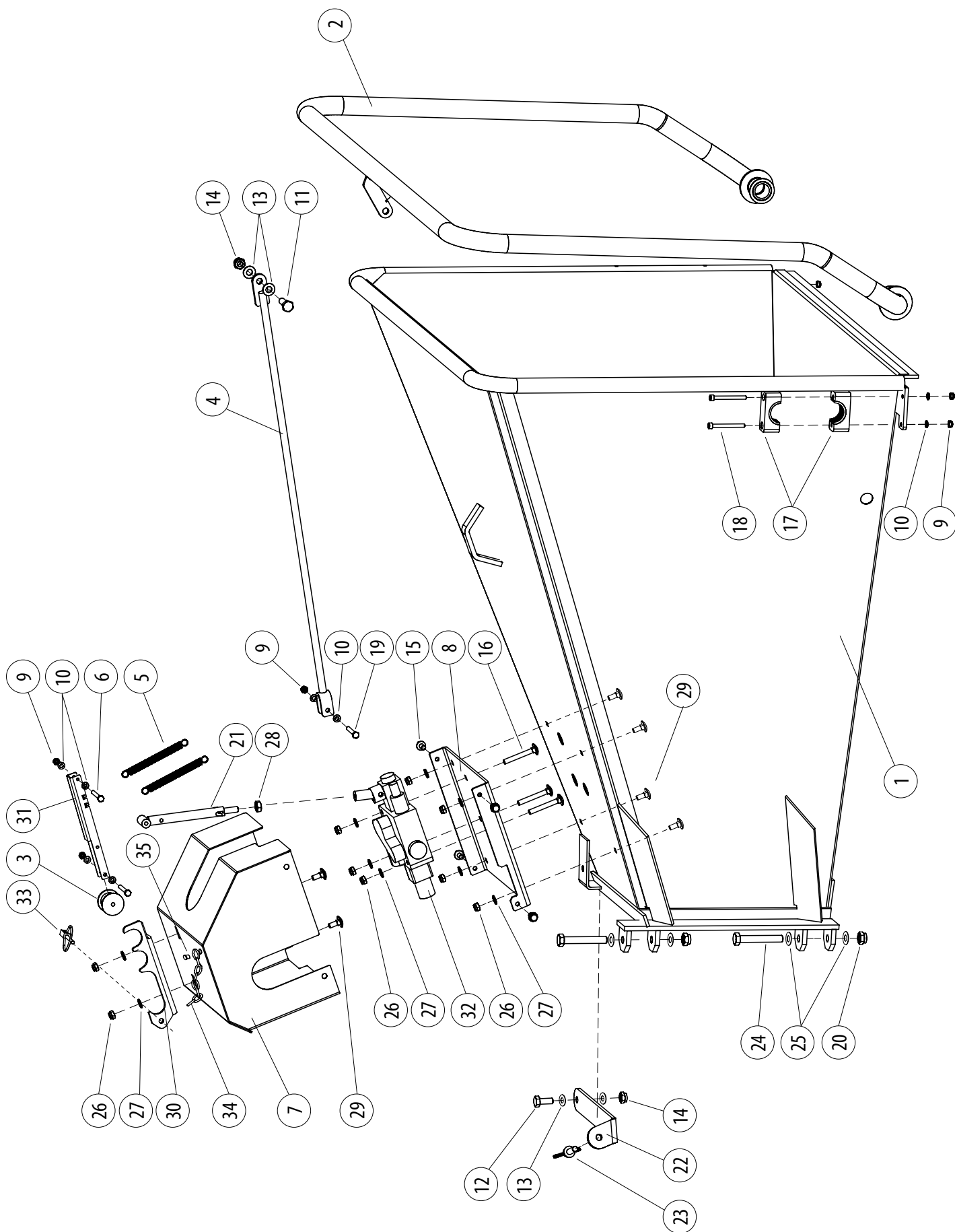
03516600 ПИТАТЕЛЬ HF180

Деталь	№ заказа	Обозначение	Заметки	шт.
1	43516650	Рама		1
2	33525700	Шарнир с роликом		1
3	33518200	Подающий ролик		1
4	43519050	Пластина		1
5	43519060	Пластина		1
6	43519070	Защитная пластина		1
7	43516680	Контрольный штифт		2
8	43516870	Крепеж для нижнего подающего ролика		1
9	52110420	Ручной нивелир	M12	1
10	52062840	Болт с проушиной	M12X120 88ZN	1
11	52231172	Стопорное кольцо	72x2,5 DIN472	1
12	52230067	Стопорное кольцо	35X2,5 DIN471	1
13	52117124	Контрагайка	M12 DIN985 8ZN	1
14	52200052	Шайба	M12 DIN125 58ZN	2
15	43802460	Винт		1
16	52200086	Шайба	M20 DIN126 58ZN	1
17	94613098	Натяжная пружина		2
18	43519030	Держатель штанга		1
19	43525010	Защитная резина		1
20	43510610	Задвижка		2
21	52352119	Прокладка	0,25 m	1
22	43511130	Упорная плита		1
23	52063617	Шестигранный винт	M12X40 DIN933 10.9MU	2
24	52214269	Стопорная шайба	M12 Nord-Lock	2
25	52070620	Винт	M8X16 DIN 7500 TAPTITE	6
26	52060514	Шестигранный винт	M10X20 DIN933 88ZN	2
27	52117108	Контрагайка	M10 DIN985 8ZN	2
28	52060175	Шестигранный винт	M8X25 DIN933 88ZN	7
29	52062221	Шестигранный винт	M20X50 DIN933 88ZN	1
30	52117207	Контрагайка	M20 DIN985 8ZN	1
31	52060225	Винт	M10X25 DIN933 88ZN	7
32	52200045	Шайба	M10 DIN126 58ZN	4
33	33525750	Защитная пластина		1
34	43522600	Контрольный штифт		1
35	52214251	Стопорная шайба	M10 NORD-LOCK	3
36	52842168	Кольцевой шплинт		1
37	54511340	Уплотненный шарикоподшипник с пазом		1
38	43525650	Регулирующая пластина	по требованию	0-3

Деталь 33-37 от машины: 3520070

FARMI 180 + HF180 / F180

03517100 ЗАГРУЗОЧНЫЙ БУНКЕР HF180



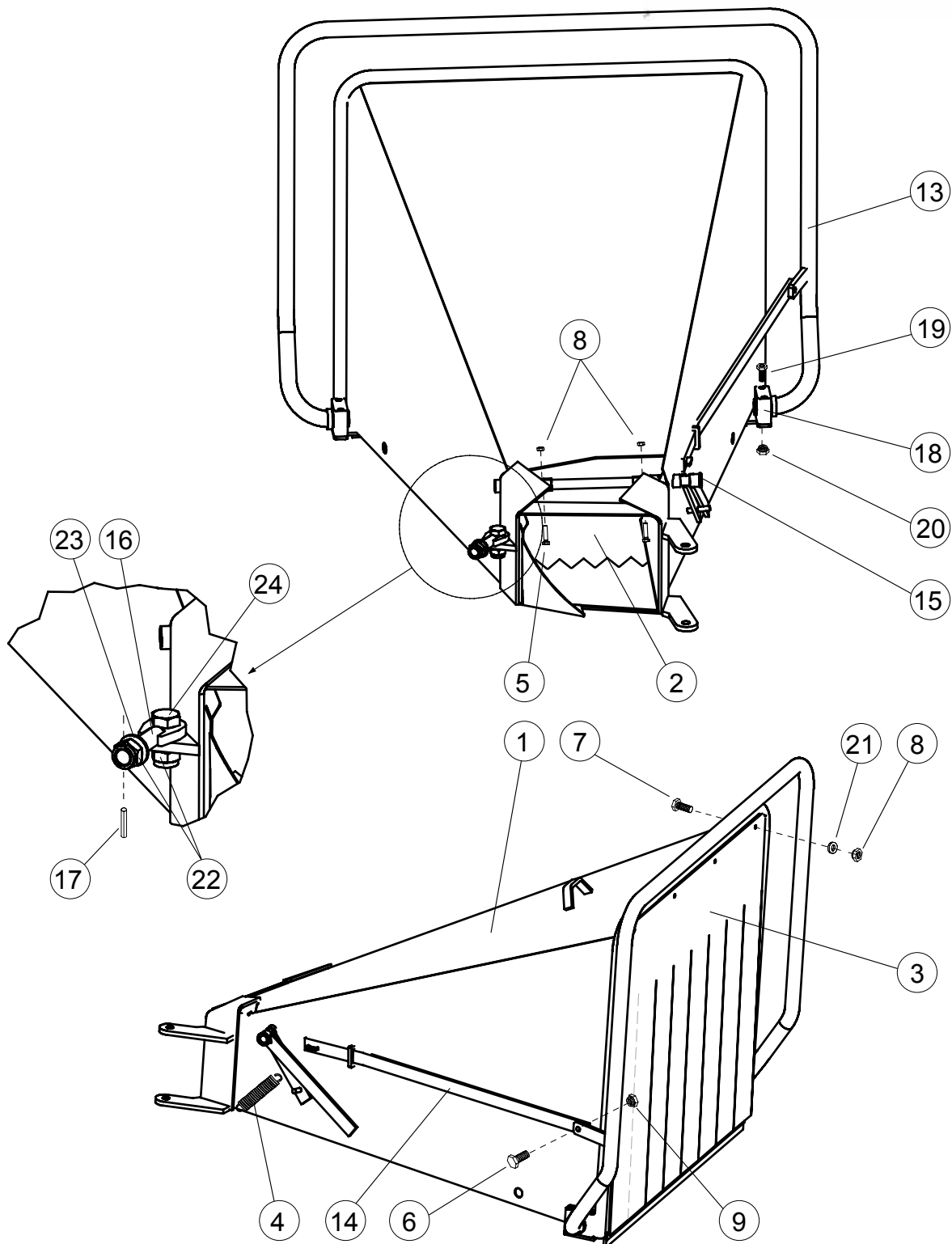
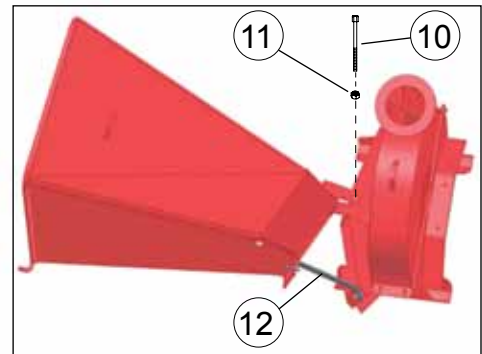
FARMI 180 + HF180 / F180

03517100 ЗАГРУЗОЧНЫЙ БУНКЕР HF180

Деталь	№ заказа	Обозначение	Заметки	шт.
1	43517000	Загрузочный бункер		1
2	43520790	Стоппер		1
3	43524400	Ролик		1
4	43525910	Стержень управления		1
5	94612030	Натяжная пружина		2
6	58220170	Шестигранный винт	M6X50 DIN931 88ZN	2
7	43511990	Защита		1
8	43512010	Пластина для закрытия		1
9	52117066	Контрагайка	M6 DIN985 8ZN	7
10	52200029	Шайба	M6 DIN126 58ZN	10
11	52060233	Шестигранный винт	M10X30 DIN933 88ZN	1
12	52060225	Шестигранный винт	M10X25 DIN933 88ZN	1
13	52200045	Шайба	M10 DIN125 58ZN	4
14	52117108	Контрагайка	M10 DIN985 8ZN	2
15	52070620	Винт	M8x16 DIN 7500 TAPTITE	4
16	52021220	Винт	M8X70 DIN603 88ZN	3
17	54916095	Крепление трубки	STAUFF 535 PP	4
18	52001609	Винт с шестигранным шлицем в головке	M6x70 DIN912 88ZN	4
19	52060431	Шестигранный винт	M6X40 DIN931 88ZN	1
20	52117124	Контрагайка	M12 DIN985 8ZN	2
21	43525800	Рычаг		1
22	43524410	Опора для транспортировки		1
23	52117940	Винт барашковый	M10X40 DIN316	1
24	52063340	Шестигранный винт	M12X80 DIN933 88ZN	2
25	52200052	Шайба	M12 DIN125 58ZN	4
26	52117082	Контрагайка	M8 DIN985 8ZN	9
27	52200037	Шайба	M8 DIN126 58ZN	9
28	52110046	Шестигранная гайка	M10 DIN934 8ZN	1
29	52021230	Винт	M8X20 DIN603 88ZN	6
30	43525770	Пластина		1
31	43525780	Рычаг		1
32	56075330	Ходовой клапан		1
33	52842180	Кольцевой шплинт	8x62	1
34	03487760	Цепь		1
35	52832094	ПОП-заклепка		1

FARMI 180 + HF180 / F180

03520010 ЗАГРУЗОЧНЫЙ БУНКЕР F180



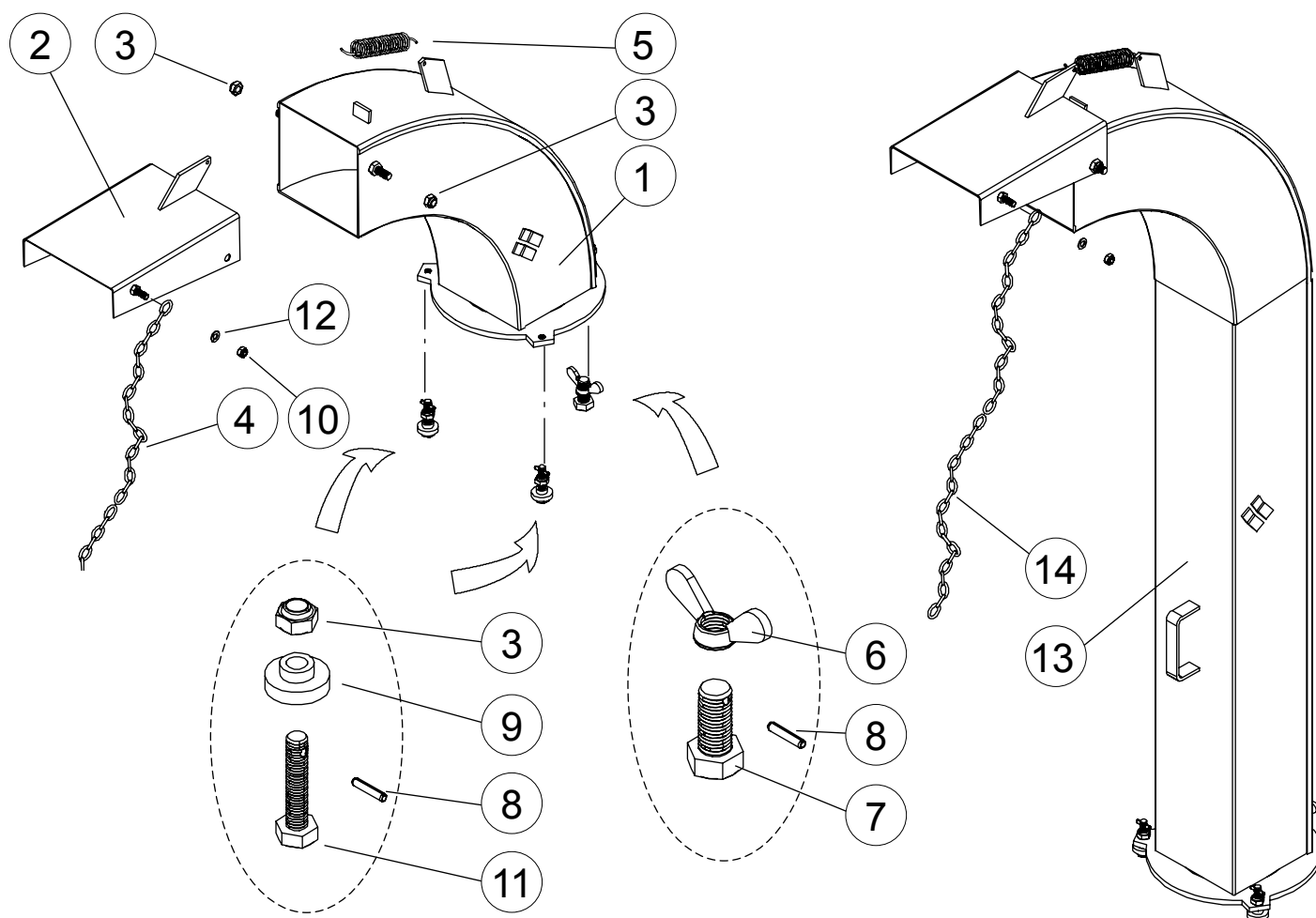
FARMИ 180 + HF180 / F180

03520010 ЗАГРУЗОЧНЫЙ БУНКЕР F180

Деталь	№ заказа	Обозначение	Заметки	шт.
1	43520950	Загрузочный бункер		1
2	43521060	Предохранительный кулак		1
3	43521090	Предохранительный кулак	ПВХ	1
4	94613098	Натяжная пружина		1
5	52070406	Шестигранный винт	M8x35 DIN931 88ZN	2
6	52060233	Шестигранный винт	M10X30 DIN933 88ZN	1
7	52060191	Шестигранный винт	M8X22 DIN933 88ZN	4
8	52117082	Стопорная гайка	M8 DIN985 8ZN	6
9	52117108	Стопорная гайка	M10 DIN985 8ZN	1
10	52063013	Шестигранный винт	M16X240 DIN931 88ZN	1
11	52117165	Стопорная гайка	M16 DIN985 8ZN	1
12	43517730	Опора для транспортировки		1
13	43521050	Стоппер		1
14	43517650	Подпружиненный отжимной рычаг		1
15	43517590	Ось		1
16	43802460	Винт		1
17	52840071	Разводная чека	4X22 DIN1481	1
18	54916100	Крепление трубки		2
19	52001609	Винт с шестигранным шлицем в головке	M6x70 DIN912 88ZN	4
20	52117066	Стопорная гайка	M6 DIN985 8ZN	4
21	52200235	Шайба	M8 DIN9021 58ZN	4
22	52117207	Стопорная гайка	M20 DIN985 8ZN	2
23	52200086	Шайба	M20 DIN126 58ZN	1
24	52062221	Шестигранный винт	M20X50 DIN933 88ZN	1

FARMI 180 + HF180 / F180

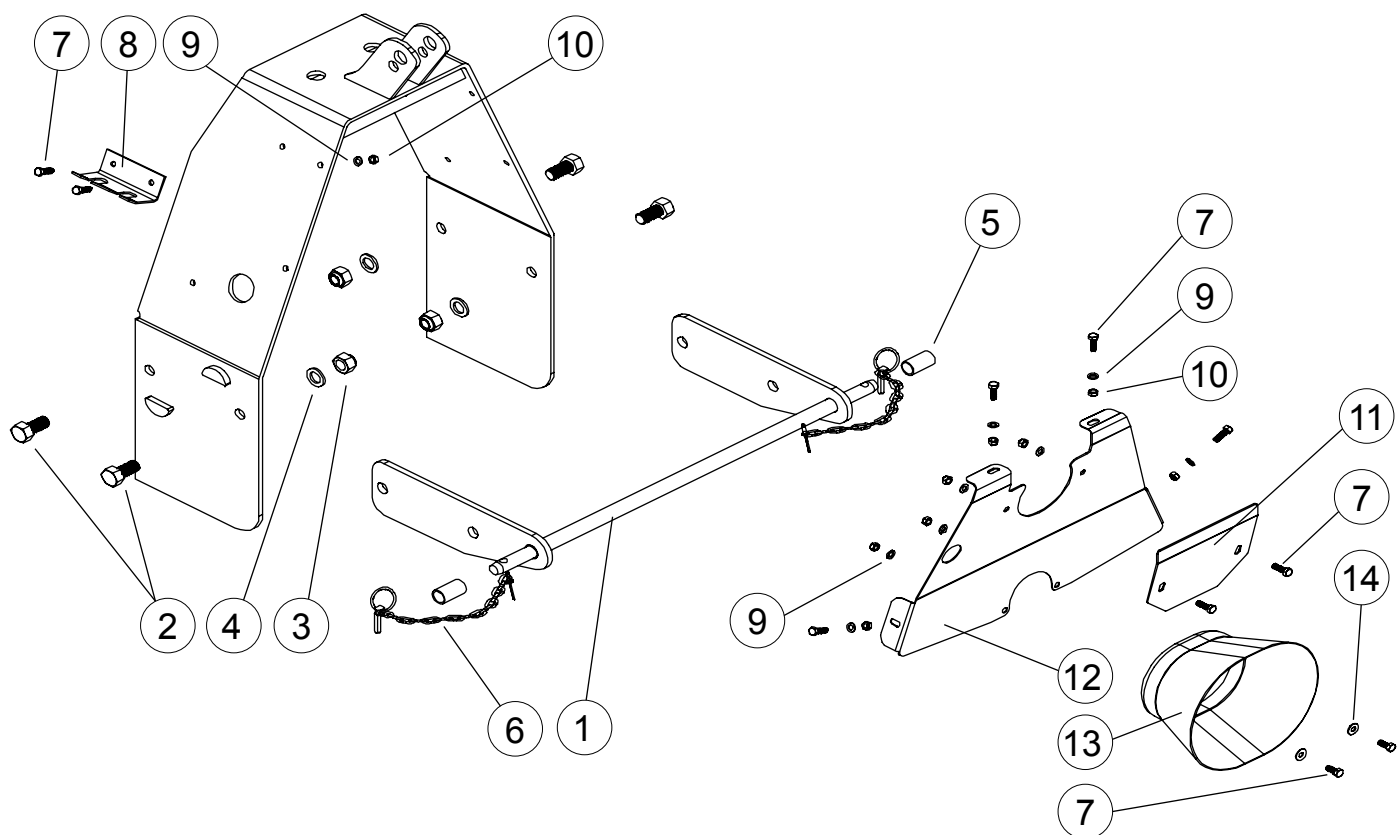
ВЫДУВНАЯ ТРУБА



Деталь	№ заказа	Обозначение	Заметки	ШТ.
	03515310	Коротка выдувная труба	в сборе	
	03515320	Длинная выдувная труба	в сборе	
1	43515120	Коротка выдувная труба		1
2	43510240	Козырек		1
3	52117108	Контрагайка	M10 DIN985 88ZN	4
4	03510300	Цепь	600	1
5	94612082	Натяжная пружина	DU26 DL2,6 L106	1
6	52119360	Гайка-барашек		1
7	43511670	Винт	M16X40	1
8	52840295	Разводная чека	5X24 DIN1481	3
9	43340751	Ролик		2
10	52117082	Контрагайка	M8 DIN985 88ZN	1
11	43511650	Винт	M10X50	2
12	52200334	Шайба	M8 DIN440 ZN	1
13	43515130	Длинная выдувная труба		1
14	03514590	Цепь	1100	1

FARMI 180 + HF180 / F180

БУКСИРОВОЧНЫЙ ТРЕУГОЛЬНИК



Деталь	Номер заказа	Наименование	Замечания	К-во
1	43343790	Буксировочная штанга		1
2	52062221	Шестигранный винт	M20X50 DIN933 88ZN	4
3	52117207	Контрагайка	M20 DIN985 8ZN	4
4	52211083	Упругая шайба	M20 DIN127 ZN	4
5	40293797	Втулка		2
6	03515010	Цепь		2
7	52060175	Шестигранный винт	M8X25 DIN933 88ZN	10
8	43482290	Держатель штанга		1
9	52200037	Шайба	M8 DIN126 58ZN	10
10	52117082	Контрагайка	M8 DIN985 88ZN	10
11	43514240	Защитная пластина		1
12	43514210	Защитная пластина		1
13	43511780	Nivelakselin suoja		1
14	52200334	Шайба	M8 DIN440 ZN	2



Farmi Forest Corporation
Ahmolantie 6
FIN-74510 Iisalmi, Finland
Puh. +358 (0)17 83 241
Fax. +358 (0)17 8324 372
www.farmiforest.fi