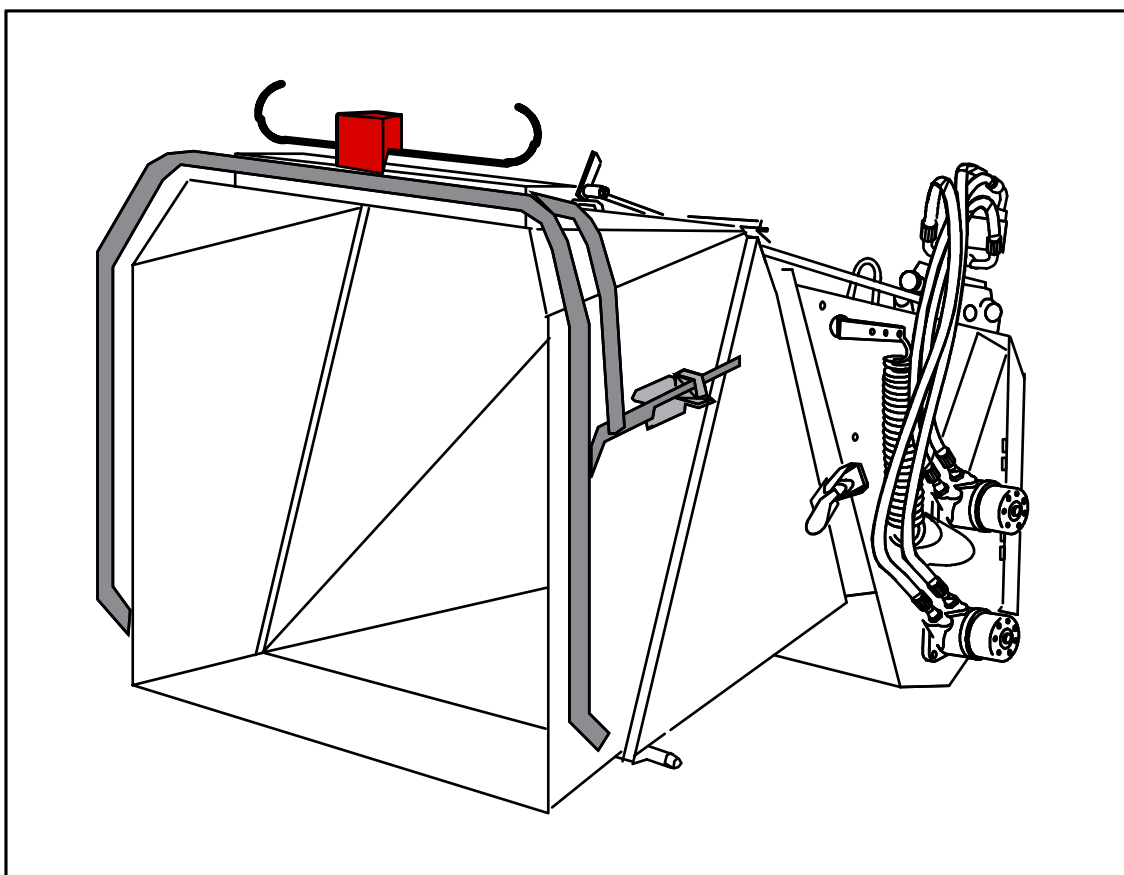


**РУКОВОДСТВО ПО ЭКСПЛУАТАЦИИ И ТЕХНИЧЕСКОМУ  
ОБСЛУЖИВАНИЮ ЗАПАСНЫЕ ЧАСТИ**

**ГИДРАВЛИЧЕСКОЕ УСТРОЙСТВО ПОДАЧИ  
HF231**



**ВНИМАТЕЛЬНО ПРОЧИТЕ ДАННОЕ РУКОВОДСТВО ПО ЭКСПЛУАТАЦИИ И  
ТЕХНИЧЕСКОМУ ОБСЛУЖИВАНИЮ ПЕРЕД ИСПОЛЬЗОВАНИЕМ МАШИНЫ**

**FARMI**<sup>®</sup>  
FOREST

Farmi Forest Corporation  
Ahmolantie 6  
FIN-74510 Iisalmi, Finland  
Tel. +358 (0)17 83 241  
Fax. +358 (0)17 8324 372  
[www.farmiforest.fi](http://www.farmiforest.fi)

## ПРЕДУПРЕДИТЕЛЬНЫЕ СИМВОЛЫ В ДАННОМ РУКОВОДСТВЕ



- непосредственная опасность для здоровья или жизни персонала



- опасность для здоровья персонала



- условия или неправильное использование, которые могут привести к повреждению оборудования или механизмов
- напоминания, такие как выполнение проверок, проведение технического обслуживания или ремонтных работ

## ВВЕДЕНИЕ

В настоящем руководстве содержатся сведения и инструкции по техническому обслуживанию, необходимые для оптимальной эксплуатации машины.

СFIb Несмотря на имеющийся у вас опыт использования машинного оборудования данного типа, рекомендуем внимательно прочесть инструкции по эксплуатации и техническому обслуживанию, так как в них содержится информация, позволяющая обеспечить эффективную и безопасную эксплуатацию. Регулярное техническое обслуживание является гарантией эффективной и экономичной работы машины.



**Все операторы обязаны прочесть, усвоить и выполнять все инструкции и правила техники безопасности.**

## ОБРАТНАЯ СВЯЗЬ С ЗАКАЗЧИКОМ

Будем рады услышать Ваше мнение и предложения по усовершенствованию, которые можно отправить по почте, факсом или по электронной почте. За внедренные предложения по усовершенствованию предусмотрено вознаграждение.

# HF231

## ГАРАНТИЯ НА ИЗДЕЛИЕ

Компания Farmi предоставляет 12-месячную гарантию на все свои изделия.

Для того чтобы получить полную гарантию на свое изделие и дополнительную информацию о нем, зарегистрируйте изделие на нашей домашней странице ([www.farmiforest.fi](http://www.farmiforest.fi)) на вкладке FeedBack (форма "Product Registration" (Регистрация изделия) в течение 30 дней после получения изделия. Если вы не имеете возможности зарегистрировать изделие через Интернет, вы можете сделать это следующим образом: заполните регистрационную форму, приведенную на последних страницах настоящего руководства и отправьте ее нам в течение 30 дней после получения изделия.

## СОДЕРЖАНИЕ

ГАРАНТИЯ НА ИЗДЕЛИЕ	3
ОБЩИЕ ИНСТРУКЦИИ ПО ТЕХНИКЕ БЕЗОПАСНОСТИ	4
ТАБЛИЧКИ И НАКЛЕЙКИ	8
ОПИСАНИЕ ПИТАЮЩЕГО ЛОТКА	10
МОНТАЖ	11
ЭКСПЛУАТАЦИЯ	12
РУКОЯТКА УПРАВЛЕНИЯ	12
ПРЕДОХРАНИТЕЛЬНАЯ РУКОЯТКА	12
РЕГУЛИРОВКА ЧАСТОТЫ ВРАЩЕНИЯ ПИТАТЕЛЯ	13
УСТАНОВКА КОНТРОЛЬНОГО УСТРОЙСТВА ПОД НАЗВАНИЕМ «NO STRESS» («НИКАКОГО СТРЕССА»)	14
ОПОРОЖНЕНИЕ РУБИЛЬНОЙ МАШИНЫ ПОСЛЕ ИСПОЛЬЗОВАНИЯ	15
ИЗМЕНЕНИЕ ГИДРАВЛИЧЕСКОГО АГРЕГАТА ДЛЯ ИСПОЛЬЗОВАНИЯ С НАСОСАМИ ПОСТОЯННОГО ДАВЛЕНИЯ	15
ТЕХНИЧЕСКОЕ ОБСЛУЖИВАНИЕ	16
ЭЛЕКТРОСХЕМА	17
NSH ЭЛЕКТРИЧЕСКИЙ ОТДЕЛЬНЫЙ ЭЛЕМЕНТ	18
ГИДРАВЛИЧЕСКАЯ СИСТЕМА	20
NO STRESS NSH	21
HF231	22
2-рычажный режим	24
ГИДРАВЛИКА	26
56075260 РАСПРЕДЕЛИТЕЛЬНЫЙ КЛАПАН	28
ФОРМА РЕГИСТРАЦИИ ИЗДЕЛИЯ	30

При заказе запасных частей указывайте тип машины, указанный на паспортной табличке, номер для заказа запасных частей, наименование и необходимое количество.

Например: HF231, 23292105, Верхний подающий ролик, 1 шт.

## ОБЩИЕ ИНСТРУКЦИИ ПО ТЕХНИКЕ БЕЗОПАСНОСТИ

Данные правила техники безопасности предназначены для владельцев оборудования FARMi, а также для лиц, эксплуатирующих, обслуживающих или производящих ремонт вышеупомянутых машин.

Эти правила помогают:

- безопасно, эффективно и правильно эксплуатировать машину.
- определять, избегать и предотвращать потенциально возможные опасные ситуации.

Производитель поставляет руководство по эксплуатации, которое всегда должно находиться в доступном для оператора месте. Перед началом работы с машиной каждый пользователь должен прочитать правила безопасности, инструкции по эксплуатации и техническому обслуживанию и всегда соблюдать требования, определяемые данными инструкциям.



**Перед началом работы с машиной необходимо хорошо ознакомить каждого оператора с содержанием руководства по эксплуатации и конкретными правилами**

**техники безопасности, а также провести соответствующее обучение персонала.**

Машина соответствует техническим требованиям и действующим правилам техники безопасности. Однако неправильное использование, техническое обслуживание или ремонт машины могут привести к повреждениям.

Кроме требований руководства по эксплуатации следует соблюдать инструкции местных органов по охране труда и технике безопасности, а также национальные законы и нормативы.

**Производитель не несет ответственности за повреждения, причиненные в результате:**

- неправильного, неаккуратного или несоответствующего использования изделия.
- применения не оригинальных запасных частей
- нормального износа
- неправильной эксплуатации машины необученным персоналом.

- модификаций или ремонта, произведенных без разрешения изготовителя



**Для проведения изменений в машине необходимо запросить письменное разрешение у производителя оборудования.**

## ЗАПУСК

- Перед началом эксплуатации оборудования необходимо тщательно ознакомиться с применением, принципами работы и элементами управления машины.
- Следует знать номинальные и предельные значения машины и оборудования.
- Запрещается использовать машину до полного ознакомления с принципами её работы.
- Необходимо знать опасные зоны, связанные с эксплуатацией машины.
- Во время работы нельзя допускать посторонних лиц в опасную зону.
- Каждый оператор должен быть снабжен необходимыми защитными средствами, такими как каска, защитные очки, рабочие ботинки и соответствующая защитная одежда.
- Нельзя работать с рядом вращающимися частями в свисающей одежде. Длинные волосы при работе следует прибирать!
- Следует убедиться в том, что выполняемые работы соответствуют требованиям инструкций по охране труда и технике безопасности.
- Перед запуском или во время использования машины необходимо убедиться в отсутствии потенциальной возможности причинения вреда здоровью других людей или имуществу.
- Перед каждым использованием машины необходимо проводить проверку безопасности. При обнаружении неисправностей или снижении функциональности машины следует немедленно произвести ремонт.
- Перед эксплуатацией следует убедиться, что в машине отсутствуют инородные предметы.
- Располагать машину для работы следует на ровной твердой поверхности. В зимнее время следует избегать работы на скользких участках.

- Перед тем как приступить к монтажу и эксплуатации машины, проверьте состояние и крепление ведущего вала коробки отбора мощности трактора.
- Ни в коем случае нельзя использовать неисправную или не полностью функциональную машину.

## ТРАНСПОРТИРОВКА

- Перед тем как привести машину в движение, убедитесь в том, что она надежно закреплена. Убедитесь в том, что цапфы сидят правильно, и пальцы вставлены плотно. Проверьте натяжение нижних стабилизаторов.
- Перед тем как привести машину в движение, убедитесь в том, что все осветительные приборы и рефлекторы, а также знак, обозначающий транспортное средство с низкой скоростью, закреплены надлежащим образом. Следует также поверить работу всех осветительных приборов.
- Перед тем как привести машину в движение, убедитесь в том, что в давление в гидравлическом агрегате рубильной машины сброшено (если в руководстве по эксплуатации не указано иное).
- Во время движения по общественным дорогам соблюдайте правила дорожного движения. Скорость движения следует выбирать в соответствии с конкретными условиями.
- Во время движения следует учитывать, что рубильная машина увеличила массу трактора. Это может повлиять на реакции, управляемость и величину тормозного пути трактора.
- Следует иметь в виду, что при повороте задняя часть машины раскачивается.
- Обращайте внимание на высоту машины вблизи мостов и других объектов с ограниченной высотой пролетов.
- При движении задним ходом машина может ухудшать задний обзор. Соблюдайте крайнюю осторожность. При необходимости попросите сигнальщика помочь вам; он может указывать требуемые расстояния.
- Перевозка пассажиров на машине запрещена.

## ЭКСПЛУАТАЦИЯ



**Большинство несчастных случаев на производстве происходят в условиях аварийных ситуаций. Поэтому важно учитывать все возможные ситуации, которые могут возникнуть во время работы машины.**

- В зависимости от типа машины применяются разные средства защиты. Они предназначены для защиты машины и оператора, поэтому ни в коем случае не разрешается снимать эти защитные устройства или изменять их. Нельзя запускать или использовать машину без защитных устройств и приспособлений. Также необходимо проверять защитные приспособления карданов и точек соединения.
- Всегда необходимо избегать попадания рук и ног в машину при работающем двигателе.
- При возникновении неисправности, которая может создать угрозу безопасности труда, нужно выключить машину.
- Во время эксплуатации оператор машины является лицом, ответственным за безопасность во всей рабочей зоне. Необходимо прекратить работу при возникновении любых факторов, создающих угрозу безопасности труда.
- Необходимо соблюдать крайнюю осторожность при сцеплении/расцеплении машины к/от трактора/прицепа.



**Оператор должен иметь полный и постоянный обзор рабочей зоны. Если этого достичь невозможно, то оператор должен работать с помощником.**

- Во время работы машины необходимо следить за подвижными частями.
- Всякий раз, когда машина остается без присмотра, нужно принимать меры от несанкционированного и случайного её использования (например, перемещения на парковке).
- Ни в коем случае нельзя оставлять работающую машину без присмотра.
- Следует избегать поспешной и резкой погрузки.
- Ни в коем случае нельзя превышать заданные рабочие значения.

- Все знаки безопасности и предупреждающие надписи на и внутри машины должны быть разборчивыми и неповрежденными.
- Нельзя эксплуатировать машину лицам, находящимся в плохом самочувствии или под воздействием алкоголя или наркотических веществ.



При подъеме машины необходимо проверять рабочее состояние грузоподъемного оборудования. Перед подъемом машины нужно проверить её вес. Траектории грузоподъемных

перемещений следует выбирать так, чтобы не вызвать никаких повреждений.

## ТЕХНИЧЕСКОЕ ОБСЛУЖИВАНИЕ

- Ремонт и обслуживание машины должны проводиться только профессиональными специалистами.
- Неисправности электрической и гидравлической систем должны устраняться только соответствующими специалистами.
- В случае необходимости проведения сварочных работ необходимо связаться с изготовителем.
- Перед началом ремонта и обслуживания нужно предварительно выключить двигатель трактора и отсоединить кардан.
- Перед выполнением любого технического обслуживания поверните главный выключатель трактора в положение OFF (ВЫКЛ.).
- Следует убедиться в отсутствии давления в гидравлической системе.
- Во время технического обслуживания рекомендуется вынимать ключ зажигания двигателя трактора. Необходимо проверить, что на обслуживаемой машине отключено электропитание.
- При обслуживании необходимо установить машину на ровную поверхность и убедиться в её устойчивости.
- Следует соблюдать периодичность технического обслуживания и ежегодных инспекций по технике безопасности.
- Все запасные части и оборудование должно отвечать требованиям изготовителя. Это обеспечивается использованием оригинальных запасных частей.
- Сразу же после завершения технического обслуживания необходимо установить на место все защитные устройства.

Во многих странах действуют свои специальные требования по подъемно-разгрузочным операциям, тросам и подъемным механизмам. Необходимо всегда следовать местным правилам техники безопасности.

## МАСЛО И СМАЗКА

1. Необходимо всегда использовать типы масла, рекомендованные изготовителем. Использование иных типов масла может вызвать поломки или неисправную работу оборудования, что приведет к серьезным травмам людей и нанесет ущерб имуществу.
2. Ни в коем случае нельзя смешивать разные типы жидкостей или масел.
3. Всегда нужно соблюдать инструкции по смазке от изготовителя.
4. Контрольно-измерительное оборудование нужно использовать до того, как гидравлическое масло достигнет рабочей температуры.

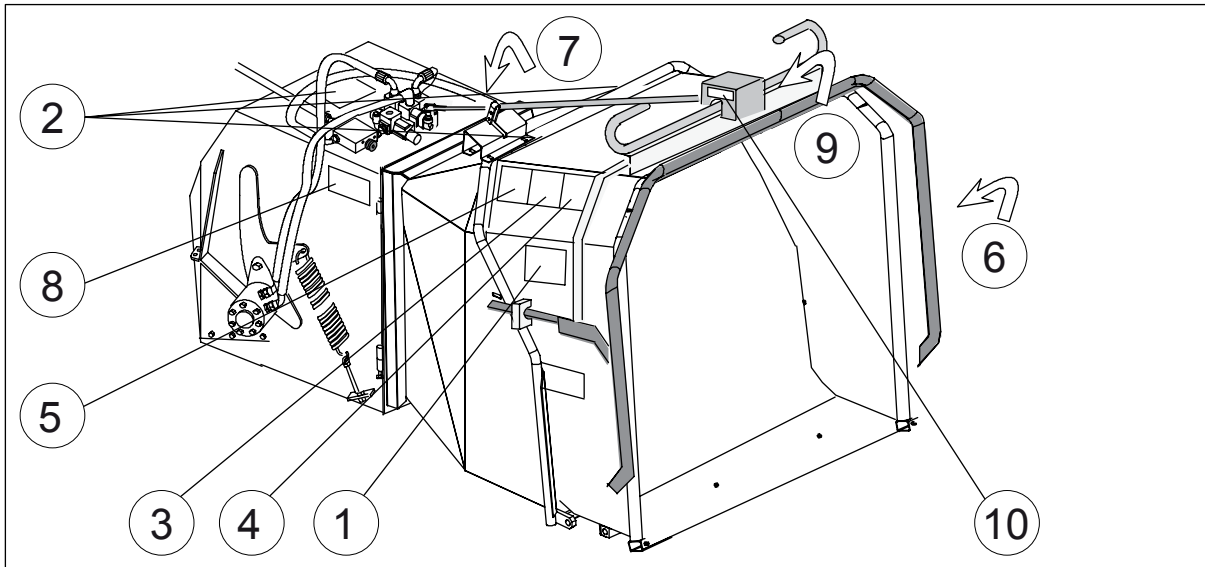
## ПРАВИЛА ТЕХНИКИ БЕЗОПАСНОСТИ ПРИ ЭКСПЛУАТАЦИИ ГИДРАВЛИЧЕСКИХ СИСТЕМ

1. Работы на гидравлических системах должны проводиться только профессиональными инженерами-гидротехниками.
2. При работе на оборудовании в зимнее время следует соблюдать осторожность.
3. Необходимо проверять машину на наличие утечек. Запрещается использовать машину при наличии утечки в одном из контуров. Необходимо проверять все шланги гидравлической системы – особенно те, которые подвергаются изгибу во время работы – и заменять те, которые находятся в плохом состоянии или протекают. Следует убедиться в прочности всех соединений и отсутствии повреждений в линиях. Необходимо проверять плотность закрытия всех заглушек и крышек заливных горловин. Осмотрите на предмет повреждения оболочки шлангов.
4. Необходимо проверять, чтобы все шланговые соединители, длины и качество соединений соответствовали действующим требованиям. При замене или ремонте шлангов нужно использовать оригинальные запасные части или шланги и соединители, рекомендованные изготовителем. Также необходимо проверять, чтобы класс давления шлангов и соединителей соответствовал уровню рабочего давления.
5. Обязательно следует проверять правильность установки и работы всех защитных устройств, таких как предохранительные клапаны, и т.д. Также нужно хорошо знать принципы работы таких устройств. Ни в коем случае нельзя устанавливать на системы защиты обводную перемычку.
6. Необходимо ежедневно (и всегда после возникновения неисправности) проверять основные гидравлические компоненты. Поврежденные части подлежат немедленной замене.
7. В случае повреждения компонента необходимо сначала почистить его, а потом уже осуществлять ремонтные работы. При чистке частей запрещается использовать растворители.
8. Запрещается проводить ремонтные работы персоналу, который недостаточно компетентен в характере таких работ.
9. Ни в коем случае нельзя проводить ремонтные работы гидравлической системы, когда система находится под давлением. Если система находится под давлением, то масляная струя может попасть под кожный покров и представлять смертельную опасность.
10. Запрещается работа под устройством или компонентом, удерживаемым лишь механизмами гидравлической системы. При проведении технического обслуживания или ремонта необходимо использовать отдельные опоры. Запрещается отсоединять цилиндры и их клапаны, пока машина не закреплена должным образом.
11. Большинство гидравлических масел трудно испаряются. К факторам риска относятся: горячее масло, разлив и масляный туман (под давлением).
12. При попадании масла в глаза, нужно промыть их большим количеством воды и обратиться за медицинской помощью.
13. Следует избегать продолжительного или частого контакта масла с кожей.
14. Если брызг масла или другого контакта с ними избежать невозможно, то необходимо использовать защитные перчатки, очки и спецодежду.
15. Нельзя допускать выбросов гидравлического масла в окружающую среду, так как оно может служить источником загрязнения водотоков и грунтовых вод. В случае использования биоразлагаемого масла до его применения предварительно обратитесь к производителю с целью подтверждения им соответствия вашего оборудования к работе с биоразлагаемым маслом.
16. Хранить масло необходимо в герметичных контейнерах, поставляемых изготовителем. Рекомендуются заливать масло в бак прямо из контейнера.
17. Если масло переливается через другие контейнеры, то необходимо проследить, чтобы эти контейнеры были чистыми. Заглушки, воронки, фильтры и заливные горловины также должны быть чистыми.
18. Запрещается хранить масло на открытом воздухе, так как при этом возможно образование водяного конденсата.
19. Сливать масло нужно всегда в соответствующий контейнер, но ни в коем случае не в окружающую среду!

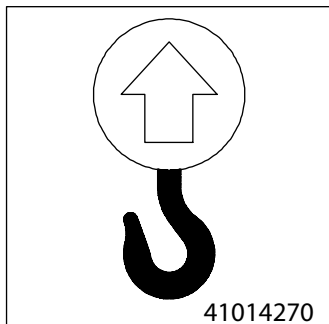
# HF231

## ТАБЛИЧКИ И НАКЛЕЙКИ

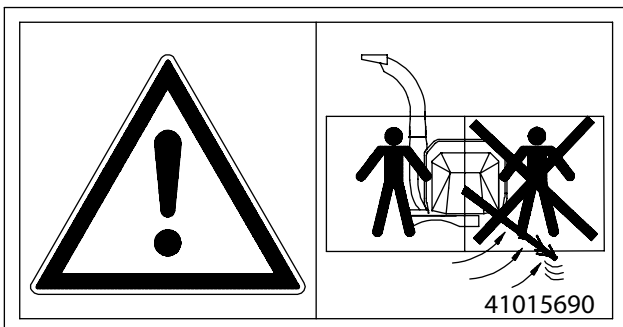
На питателе должны находиться следующие рисунки и наклейки. Недостающие рисунки и наклейки должны быть немедленно восстановлены.



1. Средства защиты органов слуха (40142080)  
Носить средства защиты органов слуха.

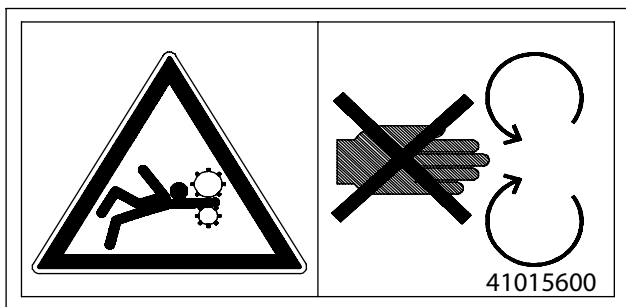


2. Наклейка с указанием точки подъема (41014170)

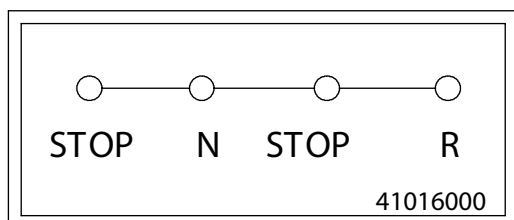


3. Внимание! (41015690)  
Стоять слева от питателя.





4. Не приближаться к вращающимся деталям.  
(41015600)



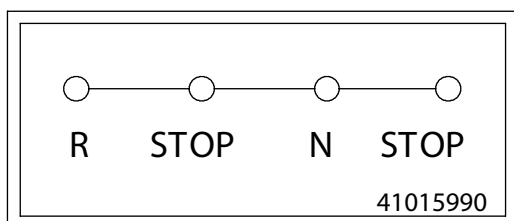
5. Предохранительная рукоятка, левая (41016000)

Наклейка обозначает перемещения предохранительной рукоятки.

STOP = останов

N = нейтральное положение

R = реверс



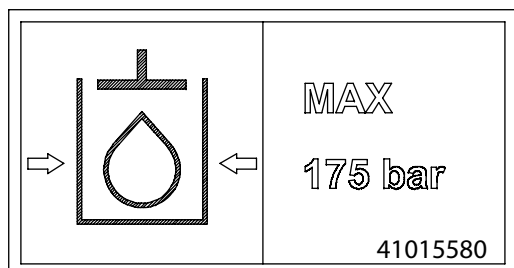
6. Предохранительная рукоятка, правая (41015990)

Наклейка обозначает перемещения предохранительной рукоятки.

R = реверс

STOP = останов

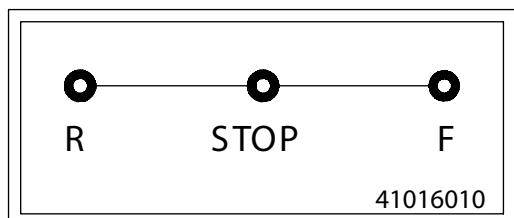
N = нейтральное положение



7. Максимальное гидравлическое давление 175 bar  
(41015580).



8. Производитель (40605214)



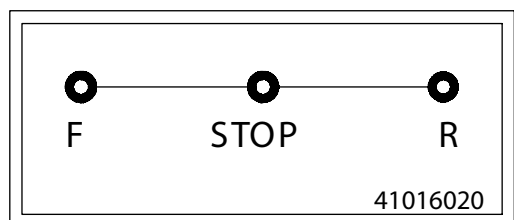
9. Рукоятка управления, правая (41016010)

Наклейка обозначает перемещения рукоятки управления

R = реверс

STOP = останов

F = подача



10. Рукоятка управления, левая (41016020)

Наклейка обозначает перемещения рукоятки управления.

F = подача

STOP = останов

R = реверс

# HF231

## ОПИСАНИЕ ПИТАЮЩЕГО ЛОТКА

Гидравлический питающий лоток HF 231 делает подачу сложных материалов более легкой и эффективной. Качество щепы улучшается благодаря постоянной скорости подачи и меньше зависит от остроты ножей.

Привод HF231 может осуществляться гидравлической системой тягача или с помощью дополнительного гидравлического агрегата HD11.

Монтаж HF231 легко осуществляется на то же оборудование, что и механический питающий лоток, и подвесной патрон.

## ОСНОВНЫЕ КОМПОНЕНТЫ

1. Рукоятка управления
2. Направленный клапан
3. Регулировка подачи жидкости
4. Гидравлические моторы
5. Подающие ролики
6. Рама
7. Питающий лоток
8. Предохранительная рукоятка

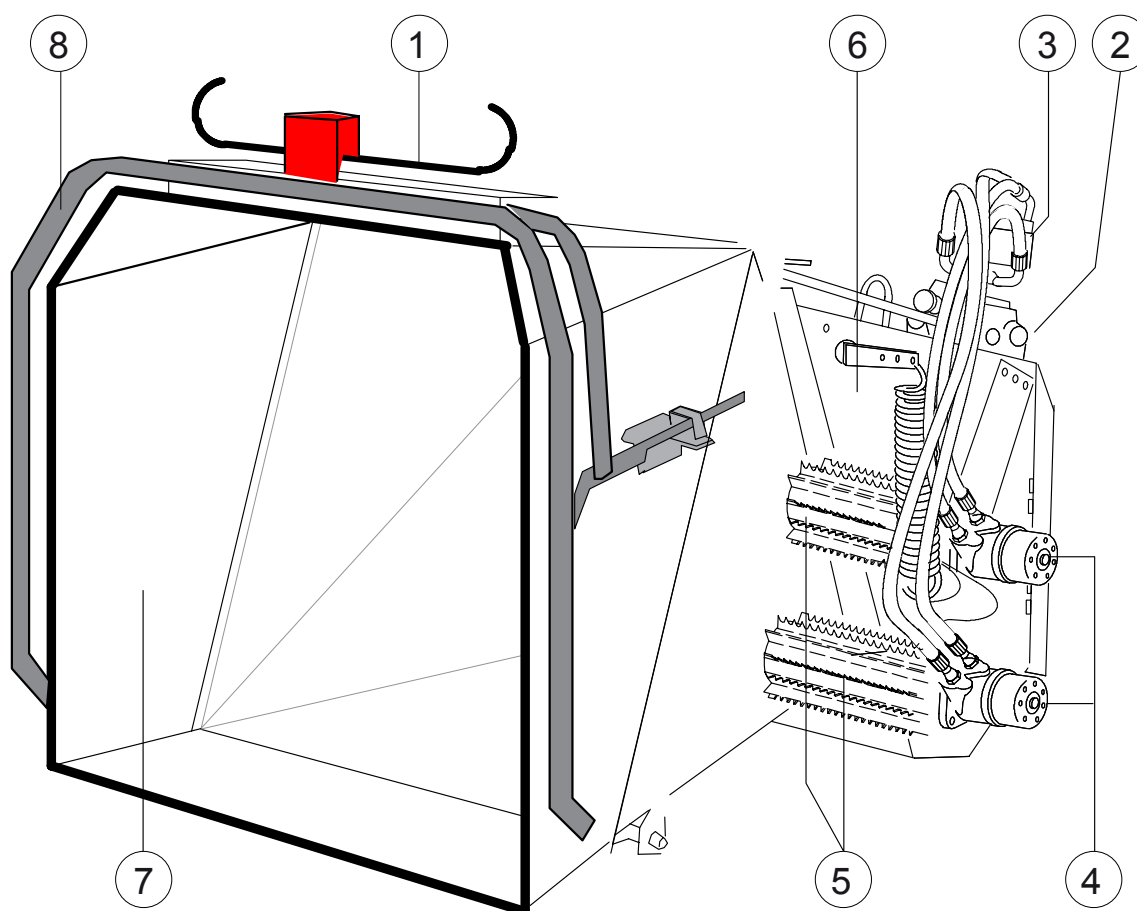


Рис. 1.  
Основные компоненты

ТЕХНИЧЕСКИЕ ДАННЫЕ	HF231
Подающий ролик	2 шт, 0208 мм
Максимальный диаметр дерева	0260 мм
Гидравлические моторы	400 см <sup>3</sup>
Расход масла, механизм отбора мощности щепы 20 мм 540 об/мин. щепы 20 мм 1000 об/мин.	30 л/мин 52 л/мин
Рабочее давление	175 бар
Размер отверстия питающего лотка	820 x 787 мм
Размеры	(1090 x 871 x 1820 мм)
Вес	210 кг

## МОНТАЖ

1. В конструкцию гидравлического питателя и механических питателей входят монтажные блоки, которые устанавливаются между рубильной машиной и питателем. Монтажные блоки устанавливаются таким образом, чтобы два направляющих штифта, расположенных у нижней части отверстия питателя, вошли в отверстия в монтажном блоке и зафиксировали этот блок. См. рис. 2.

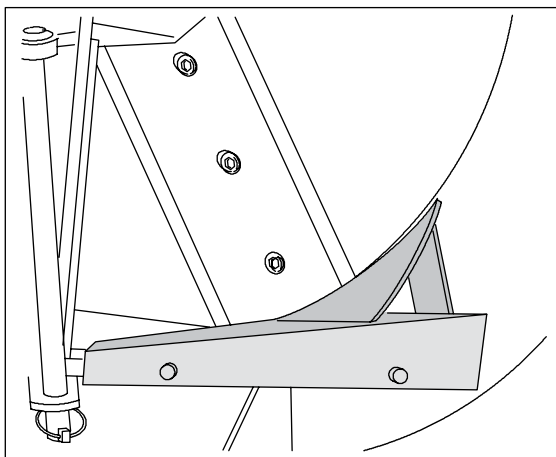


Рис. 2. Установка монтажного блока

Прикрепить раму питателя к штифтам рубильной машины и закрепить болты. Рис 3.

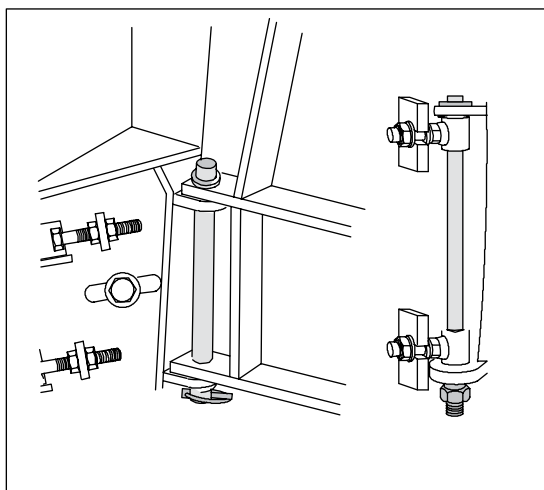


Рис. 3. Монтаж питателя на рубильной машине

2. Прикрепить питающий лоток к раме при помощи двух болтов М10х110 и закрепить гайки. Рис. 4.
3. Зафиксировать лоток в рабочем положении.
4. Присоединить гидравлические шланги. Присоединить напорный шланг (Р на клапане) к напорному соединению гидравлической системы тягача.

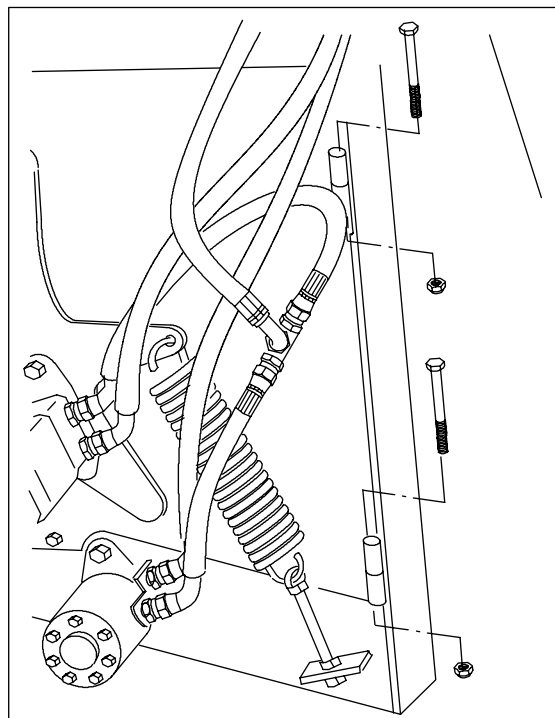


Рис. 4. Установка шарнирных болтов

5. Максимальное рабочее давление составляет 175 бар. Подсоединить обратный шланг (Т) к обратному соединению клапана двойного действия или предпочтительно непосредственно к баку. Рис. 5.

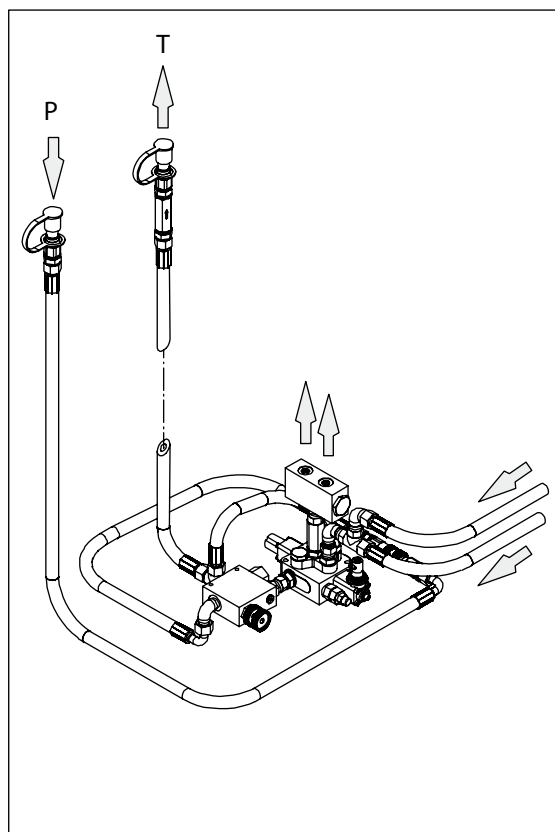


Рис. 5. Присоединение гидравлики, питатель

## ЭКСПЛУАТАЦИЯ

### РУКОЯТКА УПРАВЛЕНИЯ

Управление питателем HF231 осуществляется при помощи рукоятки управления, которая имеет 3 положения:

1. **ПОДАЧА ВПЕРЕД F**  
 Барабан питателя вращается внутрь, и древесина может подаваться в рубильную машину. Рукоятка фиксируется в этом положении.
2. **ОСТАНОВ (STOP)**  
 Барабан питателя прекращает вращаться и подача останавливается. Рукоятка фиксируется в этом положении.
3. **РЕВЕРС R**  
 Барабан питателя вращается наружу, и древесина выходит из питателя.

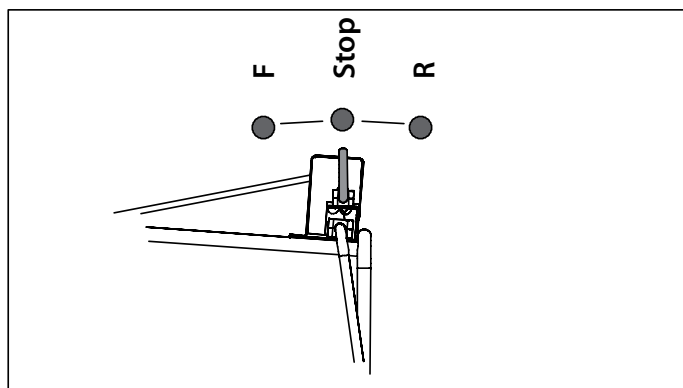


Рис. 6. Рукоятка управления

### ПРЕДОХРАНИТЕЛЬНАЯ РУКОЯТКА

Питатель HF231 оборудован предохранительной рукояткой, которая функционирует в качестве устройства защиты и аварийного останова. Предохранительная рукоятка имеет 4 положения:

1. **ОСТАНОВ (STOP)**  
 Барабан питателя прекращает вращаться и подача останавливается.
2. **НЕЙТРАЛЬНОМ**  
 Управление рубильной машины осуществляется посредством рукоятки управления.
3. **ОСТАНОВ (STOP)**  
 Барабан питателя прекращает вращаться и подача останавливается.
4. **РЕВЕРС R**  
 Барабан питателя вращается наружу.

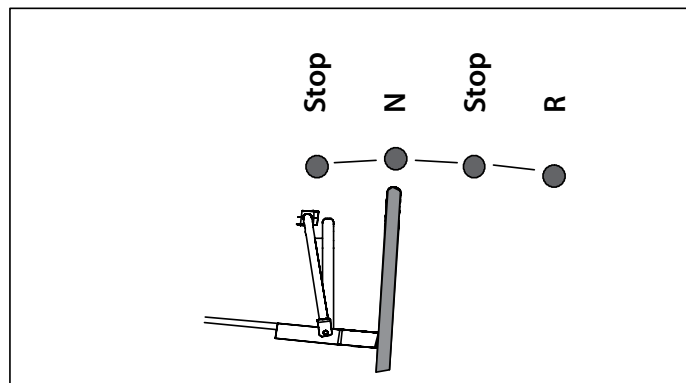


Рис. 7. Предохранительная рукоятка

### ЭКСПЛУАТАЦИЯ

1. Убедиться в том, что подающий патрубок пуст. Включить гидравлическую систему трактора или подключить внешний источник энергии (от OEM = поставщика-разработчика оборудования).
2. Перед подачей в рубильную машину материала, подлежащего рубке, убедиться в том, что в древесине отсутствуют гвозди, камни и т.п.
3. Необходимо отрегулировать частоту вращения барабана питателя в соответствии с частотой вращения шлифовального круга. Частота вращения считается правильной, если древесина не сталкивается со шлифовальным кругом или, если шипы барабана питателя не замедляют подачу древесины. См. параграф Регулировка Частоты вращения питателя.
4. Установить рукоятку управления в положение **ПОДАЧА F**. После выхода воздуха из гидравлической системы барабан питателя начинает вращаться.
5. Загрузить древесину в питающий лоток. Отпустить древесину сразу, после того как барабан питателя начинает втягивать древесину.



**Не работать перед питателем, если в этом нет необходимости! Древесина может выбрасываться из барабана питателя вверх или вправо.**

**Убедиться в том, что одежда или волосы не могут быть затянуты вращающимися деталями установки после ее включения. Подача в рубильную машину канатов или веревки из пеньки опасна, так как веревка может зацепиться за оператора и затянуть его в патрубок питателя. Не допускать попадания частей тела в питающий лоток, если установка включена.**

## РЕГУЛИРОВКА ЧАСТОТЫ ВРАЩЕНИЯ ПИТАТЕЛЯ

- При рубке на щепу крупного дерева с применением малоомощного трактора, частота вращения трактора будет стремиться к снижению, особенно, при приближении к концу длинного дерева. В случае необходимости остановить подачу переключением рукоятки управления в положение STOP. Если частота вращения достаточно снизилась, возобновить подачу переключением рукоятки управления в положение ПОДАЧА F.
- Если необходимо удалить дерево из подающего патрубка во время процесса подсечки, переключить рукоятку управления в положение РЕВЕРС R -и удерживать в этом положении, пока дерево не будет освобождено из питателя.
- Если дерево не остановится, когда ручка находится в положении СТОП, и подающие ролики не вращаются, затянуть прижимную пружину подающего ролика.



Не допускается производить регулировку частоты вращения питателя, если барабаны питателя вращаются. При этом можно повредить клапан. Остановить барабаны питателя на время регулировки и после этого отрегулировать частоту вращения.

Остановить барабаны питателя на время регулировки и после этого отрегулировать частоту вращения.

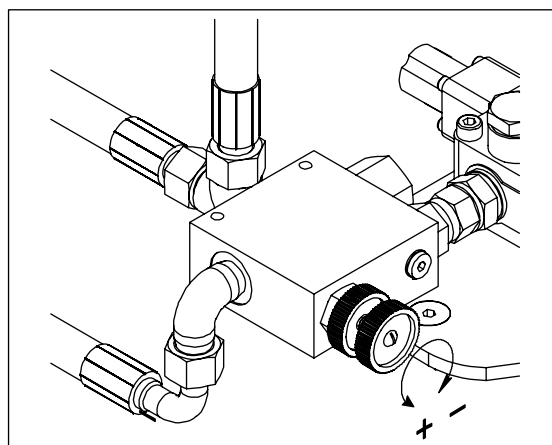


Рис. 8. Регулировка частоты вращения барабана питателя

- При помощи клапана регулирования расхода отрегулировать частоту вращения барабана питателя в соответствии со скоростью резания лезвий. При вращении ручки против часовой стрелки частота вращения барабана питателя увеличивается и, соответственно, при вращении ручки по часовой стрелке частота вращения снижается. См. рис.8.
- Частота вращения считается правильной, если древесина не сталкивается со шлифовальным кругом или, если шипы барабана питателя не замедляют подачу древесины.
- Обеспечить использование в гидравлической системе чистого масла. Загрязнение масла приводит к повреждению клапанов и гидравлических двигателей.

í



При прохождении через гидравлический насос, гидравлический двигатель и клапаны масло нагревается. Нагрев может быть очень значительным, если

трактор оборудован небольшим баком для гидравлического масла. Для того чтобы предотвратить перегрев масла, необходимо два раз в час проверять температуру масла. Если масло перегревается, дать ему охладиться, для чего остановить рубильную машину.



Проверять частоту вращения катушек питателя. Если питатель остановился, переключить рукоятку управления РЕВЕРС (R).

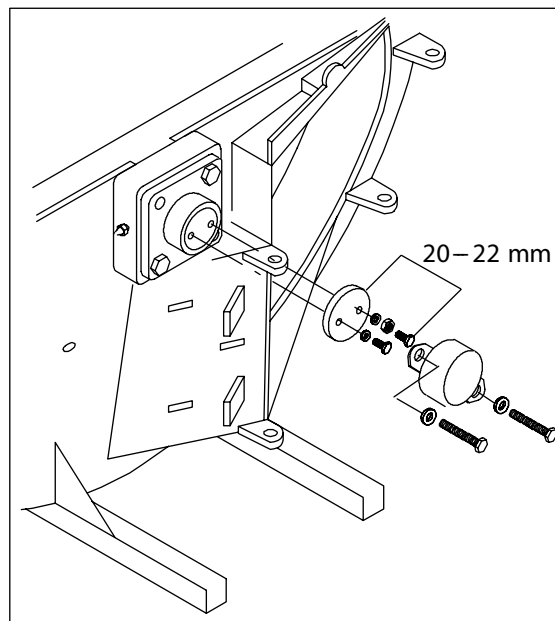
Если барабаны питателя остановятся, когда рукоятка управления находится в положении ПОДАЧА ВПЕРЕД (F), масло пойдет через предохранительные клапаны и очень быстро нагреется.

## УСТАНОВКА КОНТРОЛЬНОГО УСТРОЙСТВА ПОД НАЗВАНИЕМ «NO STRESS» («НИКАКОГО СТРЕССА»)

Контрольное устройство под названием «No Stress» для скорости подачи, следящее за числом оборотов роликов измельчительной машины и останавливающее транспортирующие ролики, как только число оборотов роликов упадёт ниже заранее настроенного предельно допустимого значения, можно получить в качестве опции. Транспортирующие ролики вновь подают древесину, как только число оборотов ротора с максимально возможными 80 оборотами в минуту поднимется выше предварительно настроенного значения. Следовательно, скорость подачи устанавливается в зависимости от числа оборотов роликов и таким образом может вестись производство однородной древесной щепы, оператор установки должен теперь сконцентрироваться на подаче древесины.

Установка контрольного устройства «No Stress»:

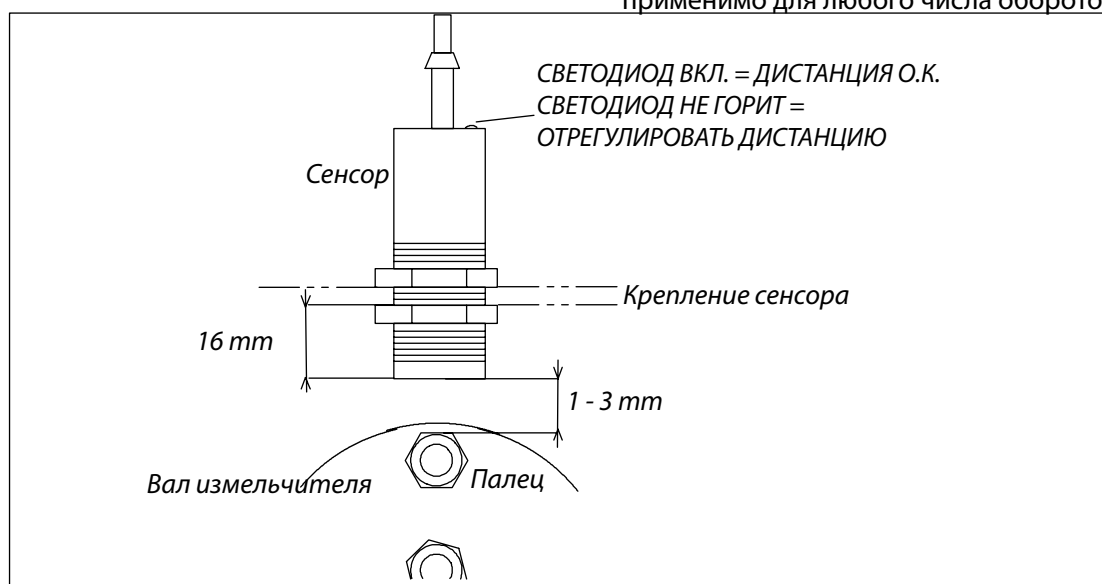
1. Установите сенсор в крепление таким образом, чтобы чёрное острие было удалено от днища крепления примерно на 16 мм. Затяните гайки болтов.
2. Откройте 2 стопорных винта M16 кожуха подшипника машины и удалите защитный колпачок вала.
3. Просуньте два болта M6 изнутри через защитный колпачок, разместите на нём крепление и зафиксируйте его двумя гайками M6. Защитный колпачок и крепление сенсора могут теперь монтироваться на измельчитель. См. рис. Установка контрольного устройства «No Stress».
4. Теперь снова наденьте защитный колпачок и проверьте через щель в кожухе, составляет ли зазор между болтом и остриём сенсора примерно



Установка контрольного устройства «No Stress»

1–3 мм. Загорается световой диод, как только головка натолкнётся на сенсор и расстояние будет правильным. Если световой диод не загорается, то немного переставьте сенсор. См. рис. Подгонка сенсора нагрузки.

5. Запустите мотор трактора и подберите число оборотов мотора ручным газом. Нажимать в течение 5 секунд на черную кнопку на коробке электроприсоединений. **После этого увеличить скорость работы двигателя трактора на 50-100 об/мин.** Сенсор нагрузки произвёл теперь идентификацию числа оборотов. Если число оборотов падает примерно на 10 %, то транспортировочные ролики прекращают вращаться и подача материала прерывается. Транспортировочные ролики снова берётся за работу, как только число оборотов вновь достигнет установленное значение. Настоящее указание применимо для любого числа оборотов.



Подгонка сенсора нагрузки

## ОПОРОЖНЕНИЕ РУБИЛЬНОЙ МАШИНЫ ПОСЛЕ ИСПОЛЬЗОВАНИЯ

Перед остановом рубильной машины измельчить кусок древесины диаметром 0 80-100 мм. Дать возможность лезвию срезать несколько сантиметров, после чего изменить направление подачи, чтобы очистить лезвия. Оставить дерево в питателе с целью напоминания, что рубильная машина опорожнена. Таким образом, предотвращается возможное заедание при последующем включении рубильной машины.



После выключения рубильной машины подождать, пока остановятся все движущиеся части. Шлифовальный круг продолжает вращаться как маховое колесо после отключения подачи питания.

## ИЗМЕНЕНИЕ ГИДРАВЛИЧЕСКОГО АГРЕГАТА ДЛЯ ИСПОЛЬЗОВАНИЯ С НАСОСАМИ ПОСТОЯННОГО ДАВЛЕНИЯ

Клапан рубильной машины разработан для насосов с фиксированной подачей. Если трактор оборудован насосом постоянного давления, агрегат гидравлического питателя следует модифицировать следующим образом:

- Вставить пробку в распределительный клапан см. рис.9.
- Снять шланг и Т-ниппель и вставить пробку в конец клапана регулировки подачи жидкости см. рис. 10.
- Подсоединить шланг бака непосредственно к распределительному клапану - см. рис. 11.

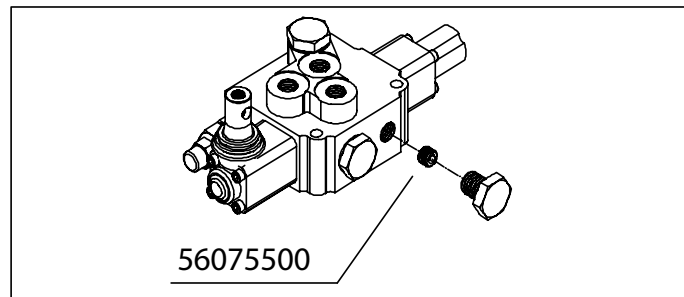


Рис. 9. Вставка пробки

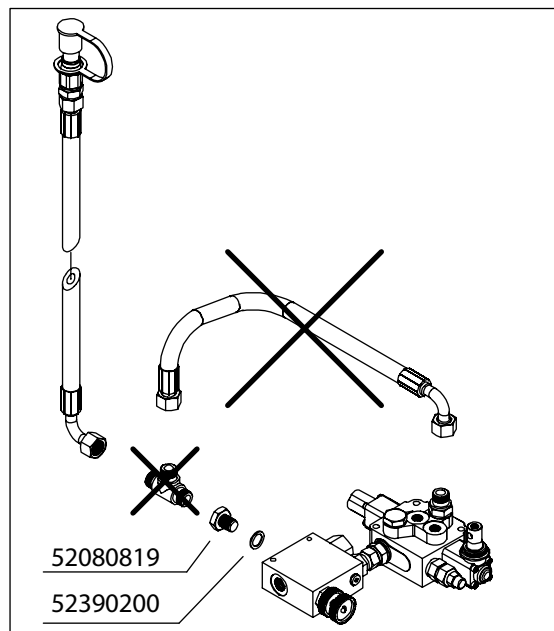


Рис. 10. Снятие шланга и Т-ниппеля и вставка пробки в конец клапана регулировки подачи жидкости.

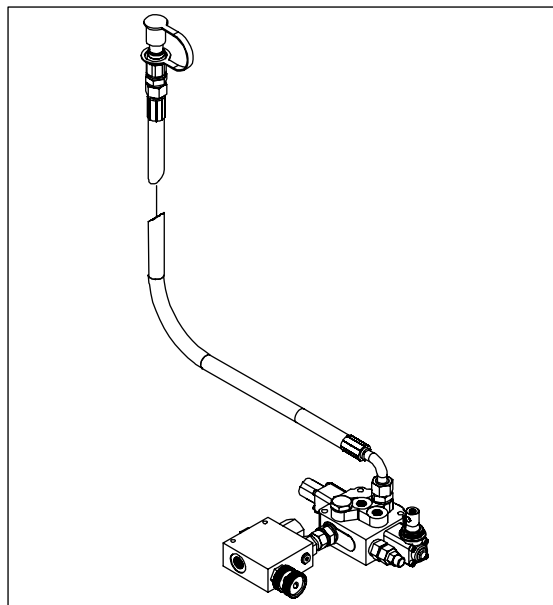


Рис. 11. Подсоединение шланга бака

- Инструкции по подсоединению гидравлической системы при использовании дополнительного гидравлического агрегата содержатся в инструкциях по монтажу гидравлических агрегатов.

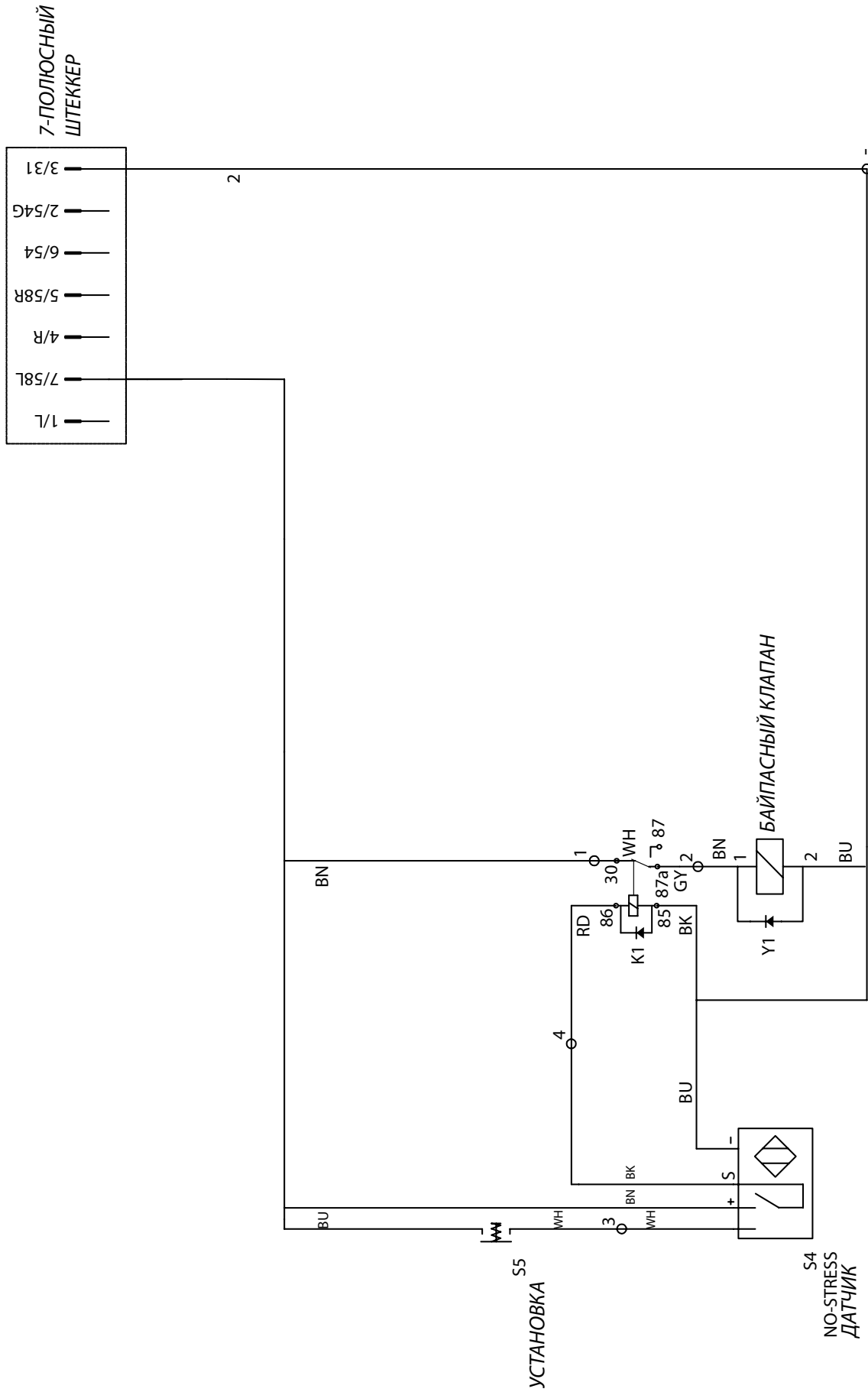
## ТЕХНИЧЕСКОЕ ОБСЛУЖИВАНИЕ

- Подшипники подающих роликов герметичны и не нуждаются в периодическом обслуживании.
- Смазывайте подшипники скольжения вала крепления роликов через каждые 20 часов работы.
- Проверяйте и подтягивайте ослабленные болты регулярно.
- Проверяйте состояние гидравлических шлангов и регулярно проверяйте соединения на отсутствие утечек.
- Используйте в гидравлической системе только чистое масло. Наличие загрязнений в масле может повредить клапаны и гидравлические моторы.



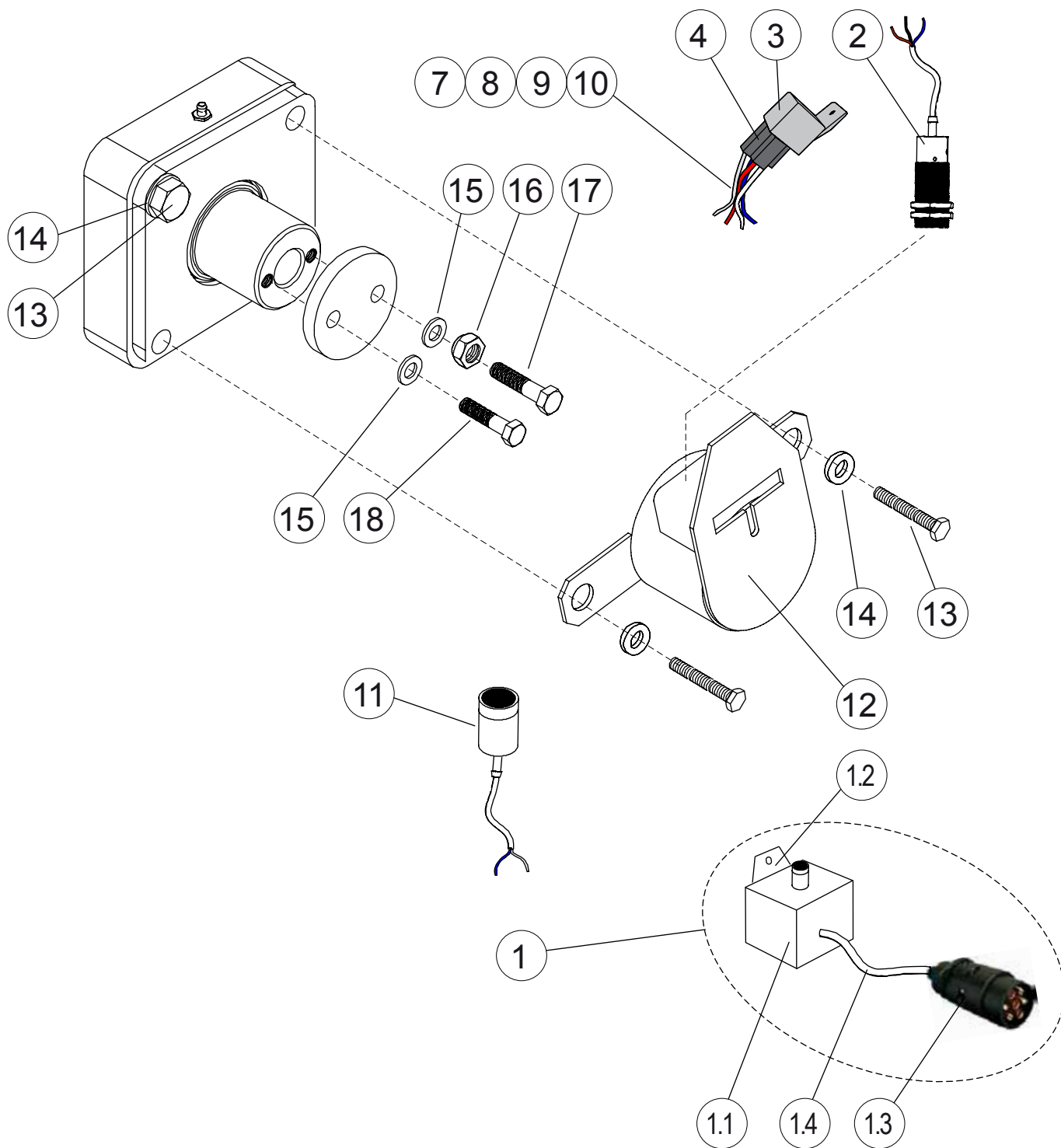
# HF231

## ЭЛЕКТРОСХЕМА



# HF231

## NSH ЭЛЕКТРИЧЕСКИЙ ОТДЕЛЬНЫЙ ЭЛЕМЕНТ



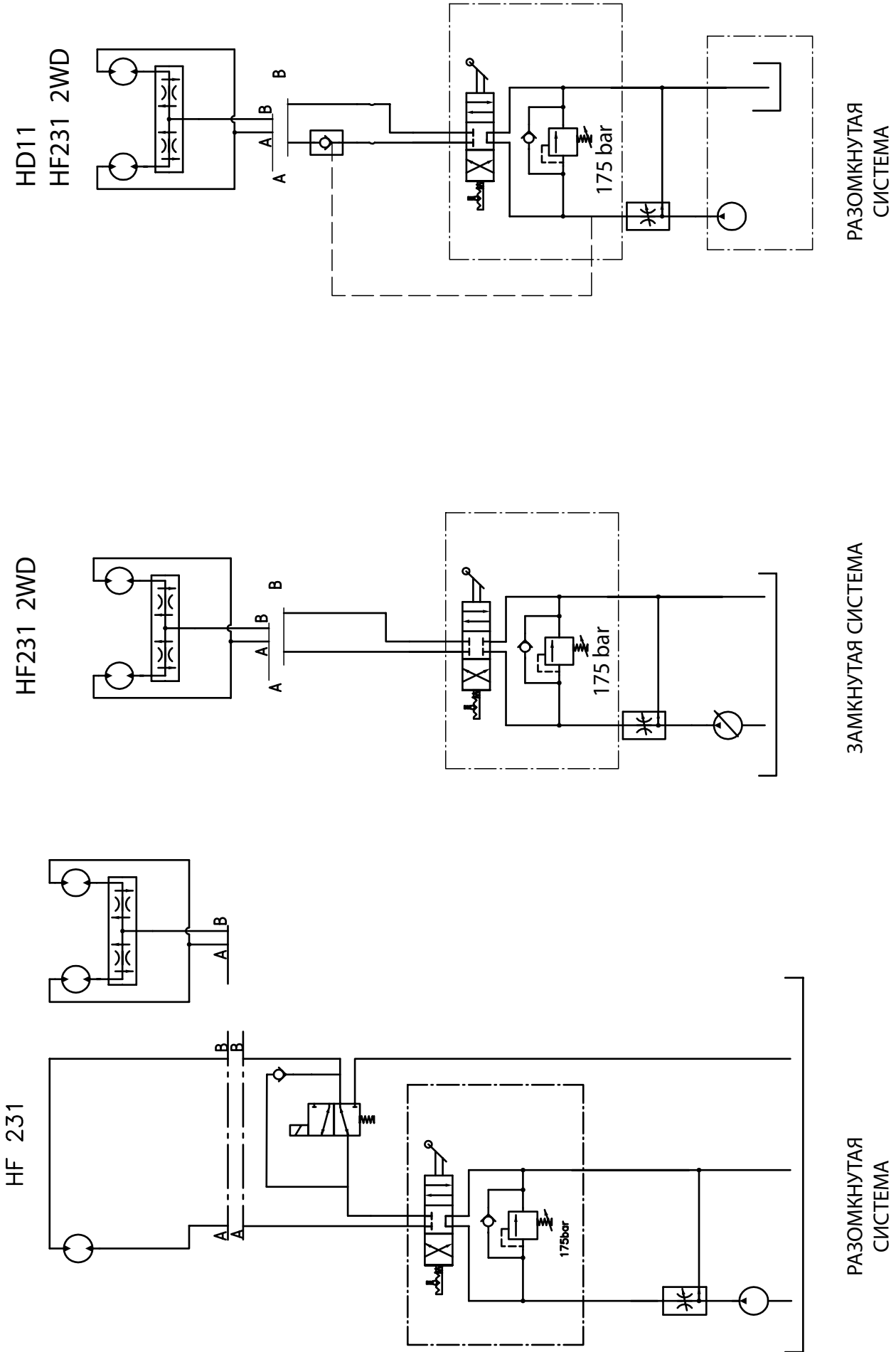
# HF231

## NSH ЭЛЕКТРИЧЕСКИЙ ОТДЕЛЬНЫЙ ЭЛЕМЕНТ

Деталь	№ заказа	Обозначение	Заметки	шт.
1	03489360	Коробка ручного управления		1
1.1	55129019	Коробка		1
1.2	43483180	Полоса		1
1.3	55128011	Соединительный штепсель	с 7 ступицами	1
1.4	54946380	Кабель	6,0 м, 2 x 2,5	1
1.5	55119070	Угловой соединитель	Diodi Hirschmann	1
1.6	55144780	Втулочное уплотнение		2
1.7	54946397	Кабель	1,0 м, 3x1,5	1
2	55121420	Индукционный датчик	10%	1
3	55119572	Реле		1
4	55119275	Цоколь реле		1
5	55140602	Соединитель провода		4
6	55119804	Клеммник		1
7	55126429	Кабель	синий, 0,5 м	1
8	55126387	Кабель	серый, 0,5 м	1
9	55126403	Кабель	белый, 0,5 м	1
10	55126346	Кабель	красный, 0,5 м	1
11	55128630	Кнопка	черный	1
12	33296290	Колпачок оси		1
13	52062148	Шестигранный винт	M16X70 DIN931 88ZN	4
14	52200078	Шайба	M16 DIN125 58ZN	4
15	52211042	Упругая шайба	M10 DIN127 ZN	2
16	52110046	Шестигранная гайка	M10 DIN934 8ZN	1
17	52060340	Шестигранный винт	M10X50 DIN933 88ZN	1
18	52060258	Шестигранный винт	M10X40 DIN933 88ZN	1

# HF231

## ГИДРАВЛИЧЕСКАЯ СИСТЕМА



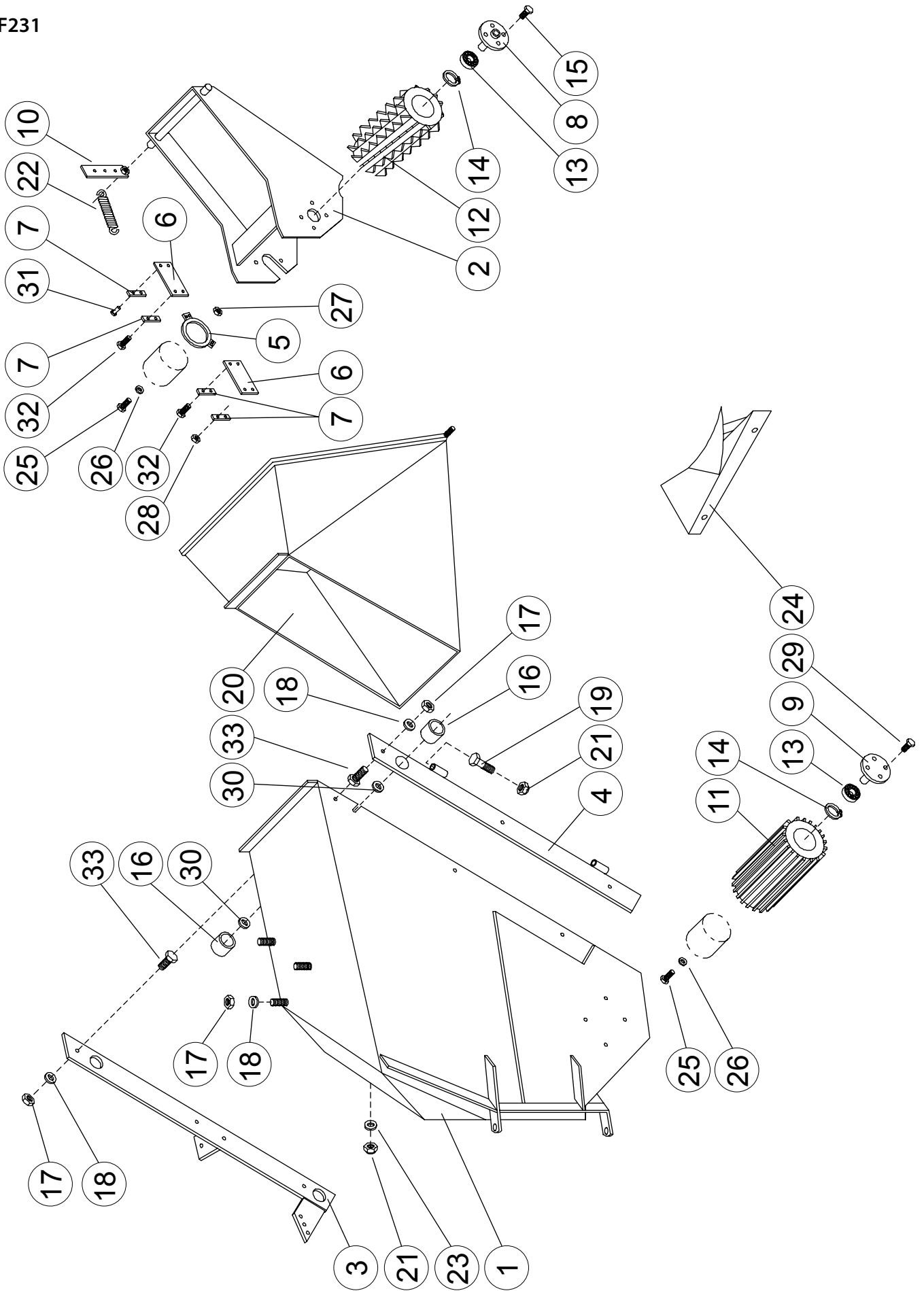
# HF231

## NO STRESS NSH

Деталь	№ заказа	Обозначение	Заметки	шт.
1	33296290	Колпачок оси		1
2	52062148	Шестигранный винт	M16X70 DIN931 88ZN	4
3	52200078	Шайба	M16 DIN125 58ZN	4
4	56049850	Патронный клапан	в сборе	1
4.1	56049860	Патронный + Катушка магнитного клапана		1
4.2	56049870	Корпус клапана		1
5	43489600	NSH Электрический отдельный элемент		1
6	56620693	Штуцер	X1 1/2 L45	1
7	52432051	Двойной ниппель	R1/2	4
8	52435773	Соединительный ниппель	R1/2	2
9	56526031	Комплект шлангов	K1/2" S L=0,4 м	1
10	56526015	Комплект шлангов	K1/2" S L=0,3 м	2
11	52435140	Штуцер	R1/2" SK-SK	2

# HF231

HF231



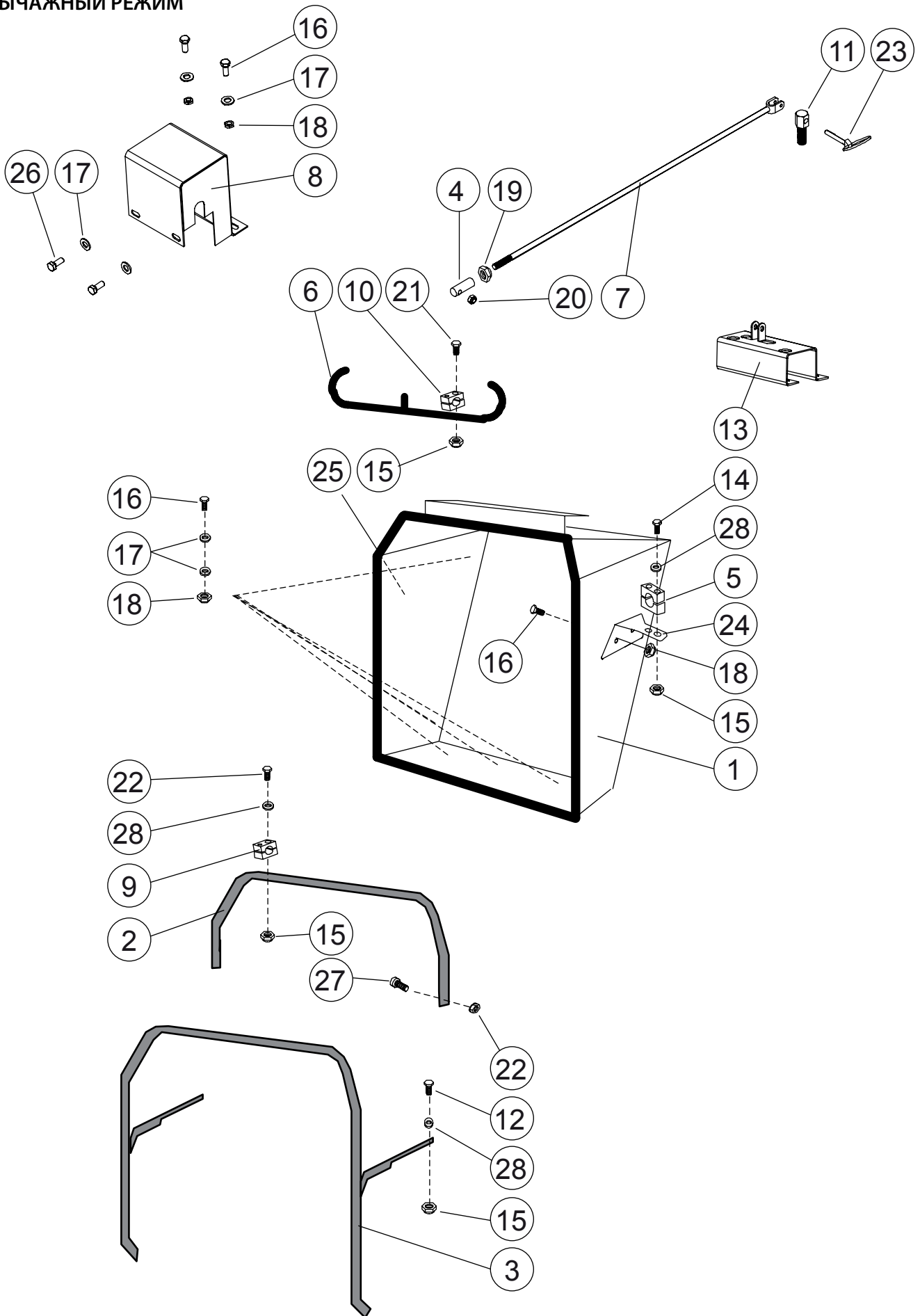
# HF231

## HF231

Деталь	№ заказа	Обозначение	Заметки	шт.
1	13291562	Рама		1
2	13291802	Крепеж для нижнего подающего ролика		1
3	33291873	Держатель	правая	1
4	43293786	Держатель	левая	1
5	33291931	Крепление двигателя		1
6	43291962	Защитная резина		2
7	43291970	Крепеж защитной резины		4
8	43291988	Опора верхнего ролика		1
9	43292002	Опора нижнего ролика		1
10	43291996	Рычаг пружины		1
11	23292048	Подающий ролик		1
12	33291000	Подающий ролик		1
13	54511431	Шарикоподшипник		2
14	52230034	Стопорное кольцо	20X1,2 DIN471	2
15	52090438	Винт с шестигранным углублением	M10x20 DIN7991 ZN	4
16	54561022	Подшипник скольжения		2
17	52110046	Гайка	M10 DIN934 8ZN	9
18	52211042	Упругая шайба	M10 DIN127 ZN	6
19	52060332	Винт	M10X110 DIN931 88ZN	2
20	23295678	Загрузочный бункер		1
21	52117108	Стопорная гайка	M10 DIN985 8ZN	1
22	94617073	Натяжная пружина	DU68 L245	1
23	52200045	Шайба	M10 DIN126 58ZN	4
24	33297380	Подгоночная деталь		1
25	52062023	Винт	M12X30 DIN933 88ZN	4
26	52211059	Упругая шайба	M12 DIN127 ZN	4
27	52110053	Гайка	M12 DIN934 8ZN	2
28	52110020	Гайка	M6 DIN934 8ZN	9
29	52060225	Винт	M10X25 DIN933 88ZN	4
30	43292325	Подгоночное кольцо		2
31	52832102	ПОП-заклепка	4,8X15	3
32	52060381	Винт	M6X12 DIN933 88ZN	5
33	52004272	Винт	M10x35 DIN7991 10.9ZN	6

# HF231

## 2-РЫЧАЖНЫЙ РЕЖИМ





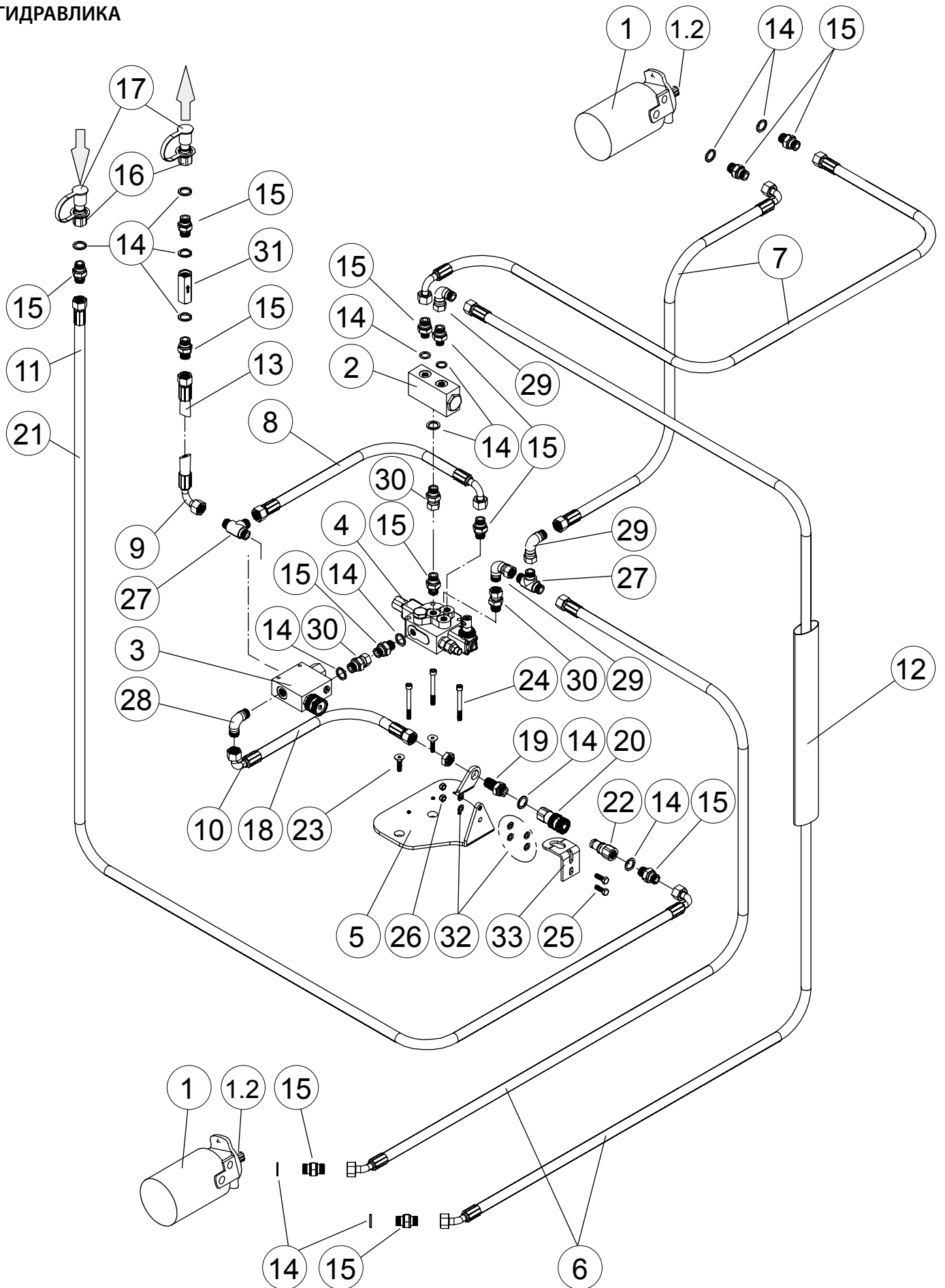
# HF231

## 2-РЫЧАЖНЫЙ РЕЖИМ

Деталь	№ заказа	Обозначение	Заметки	шт.
1	43299610	Удлинитель воронки		1
2	43486320	Рычаг коромысла		1
3	43486400	Стоппер		1
4	43486370	арматура		1
5	43486240	Втулка		2
6	43486300	Рычаг управления		1
7	43299850	Стержень управления		1
8	43486230	Крышка		1
9	54916085	арматура		6
10	54916044	арматура		6
11	43486450	арматура	M10	1
12	52060050	Болт	M6X40 DIN933 88ZN	2
13	43299660	Защитная пластина		1
14	52060068	Винт	M6X50 DIN933 88ZN	4
15	52117066	Стопорная гайка	M6 DIN985 8ZN	12
16	52060696	Болт	M8X22 DIN933 88ZN	13
17	52200334	Шайба	M8 DIN440 ZN	26
18	52110038	Гайка	M8 DIN934 88ZN	13
19	52111051	Гайка	M12 DIN936 8ZN	1
20	52117108	Стопорная гайка	M10 DIN985 8ZN	3
21	52070125	Винт с шестигранным углублением	M6x40 DIN912 88ZN	6
22	52001548	Винт с шестигранным углублением	M6X25 DIN912 88ZN	6
23	52842168	Кольцевой шплинт	6,5X40	1
24	43299480	Тиски	правая	1
25	43299490	Тиски	левая	1
26	52070620	Винт	M8x16 DIN 7500 D	2
27	52060233	Винт	M10X30 DIN933 88ZN	2
28	52200029	Шайба	M6 DIN126 58ZN	12

# HF231

## ГИДРАВЛИКА



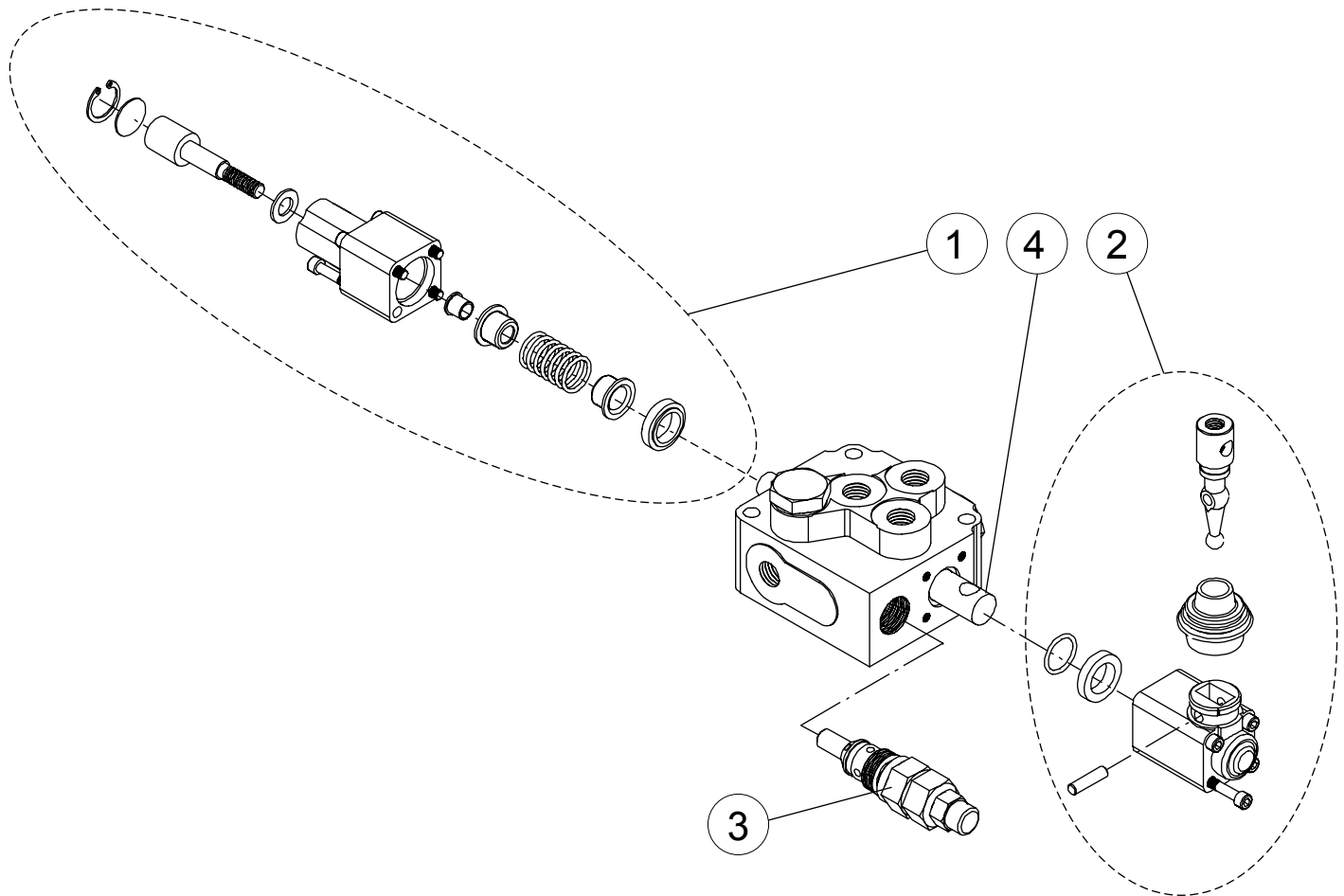
# HF231

## ГИДРАВЛИКА

Деталь	№ заказа	Обозначение	Заметки	шт.
1	56001951	Гидравлический двигатель		2
1.1	58217746	Комплект уплотнений	Гидравлический двигатель M+S Hydraulic	1
	ИЛИ			
1.1	52357589	Комплект уплотнений	Гидравлический двигатель Danfoss	1
1.2	57609125	Шпонка	Гидравлический двигатель Danfoss	1
2	56075252	Делительный клапан		1
3	56070832	Регулятор расхода		1
3.1	58213596	Патронный клапан		1
	56075270	Сальник	Патронный клапан	1
4	56075260	Распределительный клапан		1
5	43486490	Донная пластина клапана		1
6	56525157	Комплект шлангов	V1/2" S L=1,0 м	2
7	56526130	Комплект шлангов	K1/2" S L=0,9 м	2
8	56526015	Комплект шлангов	K1/2" S L=0,3 м	1
9	03485290	Комплект шлангов	детали: 13, 14, 15, 16, 17	1
10	03485360	Комплект шлангов	детали: 14, 18, 19, 20	1
11	03484320	Комплект шлангов	детали: 15, 16, 17, 21, 22	1
12	54921473	Шланг для слива воды		1
13	56526288	Комплект шлангов	K1/2" S L=2,3 м	1
14	52390200	Usit уплотнение	U21,54X28,58X2,49	13
15	52432051	Двойной ниппель	R1/2"	8
16	52449022	Периодически включаемая (фиксатором) муфта	1/2" SK	2
17	54922141	Защита	1/2"	2
18	56526049	Комплект шлангов	K1/2" S L=0,45 м	1
19	52435336	Проходной ниппель	1/2"	1
20	52449758	Периодически включаемая (фиксатором) муфта	1/2"	1
21	56526353	Комплект шлангов	K1/2" S L=3,0 м	1
22	52449766	Периодически включаемая (фиксатором) муфта	1/2" flat	1
23	52090438	Винт с шестигранным углублением	M10x20 DIN7991 ZN	2
24	52070414	Винт с шестигранным углублением	M8X60 DIN912 88ZN	3
25	52060175	Винт	M8X25 DIN933 88ZN	12
26	52110038	Гайка	M8 DIN934 88ZN	2
27	52443686	T-образный ниппель	R1/2"	2
28	52442175	Ниппель в виде уголка	R1/2"	1
29	52442365	Ниппель в виде уголка	RK1/2-R1/2	3
30	52435773	Соединительный ниппель	R1/2"	3
31	56013246	Распределительный клапан		1
32	52200037	Шайба	M8 DIN126 58ZN	2
33	43487680	Ограничитель		1

# HF231

## 56075260 РАСПРЕДЕЛИТЕЛЬНЫЙ КЛАПАН



Деталь	№ заказа	Обозначение	Заметки	шт.
1	58219007	Задняя коробка		1
2	58218975	Рычажная коробка		1
3	57819864	Напорный клапан	175 бар	1
4		Шпиндель		1

---

## ГАРАНТИЙНЫЕ ОБЯЗАТЕЛЬСТВА

Компания Farmi Forest Oy предоставляет 12 месячную гарантию на всю свою продукцию. Действия гарантийного обязательства распространяется на случаи повреждения материала и производственные дефекты. Гарантия вступает в силу с даты поставки изделия.

Производитель не несет ответственности за повреждения, причиненные в результате:

- неправильного использования изделия;
- модификаций или ремонта, произведенных без разрешения изготовителя
- неправильного технического обслуживания
- применения не оригинальных запасных частей

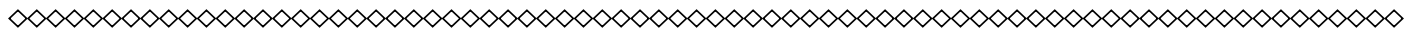
Гарантия не распространяется на изнашиваемые детали.

В случае предъявления гарантийных требований необходимо отправить дефектные части в адрес изготовителя, транспортные расходы оплачиваются потребителем. Ремонт производится компанией Farmi Forest Oy или уполномоченным специалистом. Данное гарантийное обязательство имеет силу только в том случае, если нижняя часть этой страницы заполнена и возвращена производителю в течение 30 дней после получения изделия. Возврат гарантийного свидетельства подтверждает факт прочтения и уяснения руководства по эксплуатации, поставляемого вместе с изделием.



**FARMI**<sup>®</sup>  
FOREST

Farmi Forest Corporation  
Ahmolantie 6  
FIN-74510 IISALMI  
FINLAND



**ФОРМА РЕГИСТРАЦИИ ИЗДЕЛИЯ**

Дата поставки: \_\_\_\_/\_\_\_\_ 20\_\_\_\_

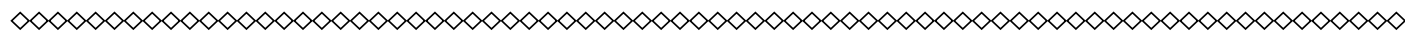
Дилер: \_\_\_\_\_

Адрес дилера: \_\_\_\_\_

Телефон дилера: \_\_\_\_\_

Наименование и тип изделия: \_\_\_\_\_

Серийный номер: \_\_\_\_\_



Вернуть производителю

Дата поставки: \_\_\_\_/\_\_\_\_ 20\_\_\_\_

Дилер: \_\_\_\_\_

Адрес дилера: \_\_\_\_\_

Телефон дилера: \_\_\_\_\_

Заказчик: \_\_\_\_\_

Адрес заказчика: \_\_\_\_\_

Телефон заказчика: \_\_\_\_\_

E-mail: \_\_\_\_\_

Наименование и тип изделия: \_\_\_\_\_

Серийный номер: \_\_\_\_\_







Farmi Forest Corporation  
Ahmolantie 6  
FIN-74510 Iisalmi, Finland  
Puh. +358 (0)17 83 241  
Fax. +358 (0)17 8324 372  
[www.farmiforest.fi](http://www.farmiforest.fi)