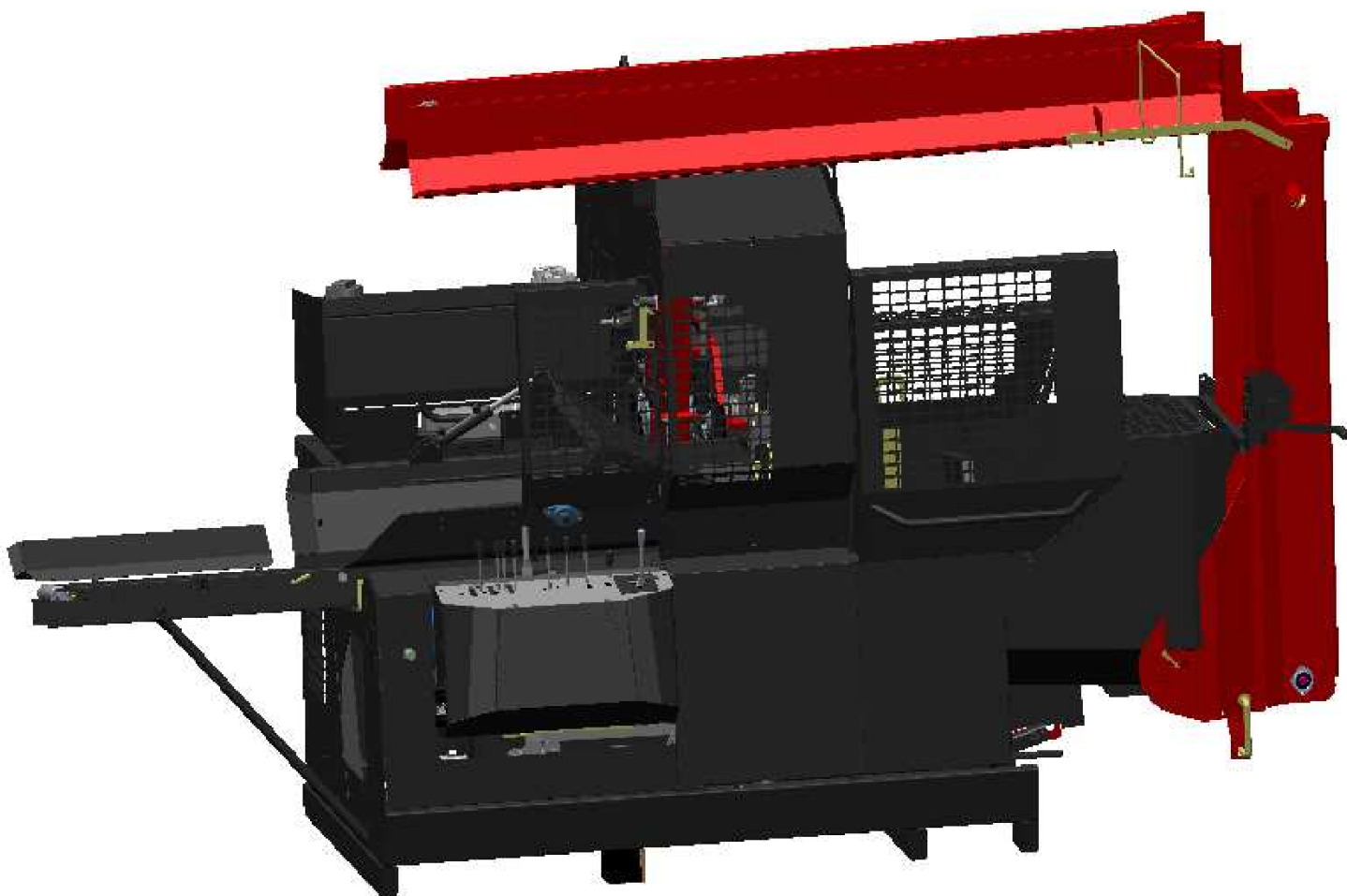


КАТАЛОГ ЗАПАСНЫХ ЧАСТЕЙ



PALAX C900

СЕРИЙНЫЙ НОМЕР _____

ГОД ПРОИЗВОДСТВА _____

PALAX®

Lahdentie 9
FI-61400 Ylistaro, FINLAND
Tel. +358 6 4745100
Fax. +358 6 4740790
www.palax.fi

Руководство по правильному заказу запчастей:

1. Найдите необходимую картинку с изображением детали.
2. Найдите на картинке номер, соответствующий необходимой запчасти.
3. В таблице, пользуясь номером картинки и номером запчасти на картинке, найдите код детали.
4. При заказе запчасти всегда указывайте код детали, название детали, год производства станка и серийный номер.

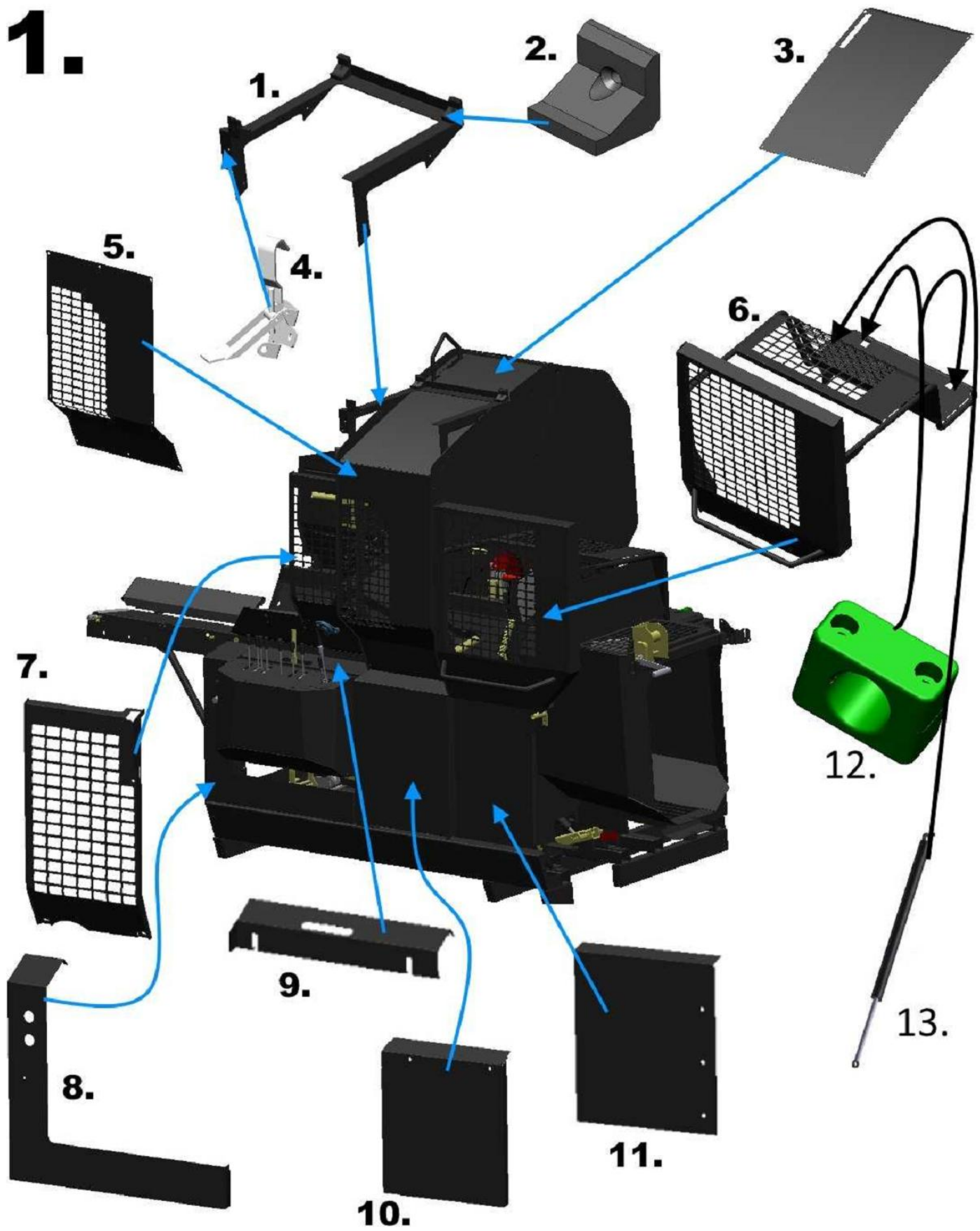


Рисунок	Деталь	Номер детали	Код детали	Название детали	Количество
1	1	C90047000	32600	Опора конвейера	1
1	2	K7007052	20993	Направляющая прокладка	3
1	3	LC90078080	32601	Крышка	1
1	4	OVP300007	14369	Защелка	1
1	5	LC90078070	32602	Защита пильного диска	1
1	6	C90051200	32603	Защитная сетка	1
1	7	C90091000	32604	Передняя защита	1
1	8	LC90001120	32605	Защитный кожух	1
1	9	LC90001100	32606	Защитный кожух	1
1	10	LC90078060	32607	Защитный кожух	1
1	11	LC900790020	32608	Передний правый кожух	1
1	12	7522164	10579	Пластиковое соединение	2
1	13	OVKS0004	31812	Газовый амортизатор	1

2.

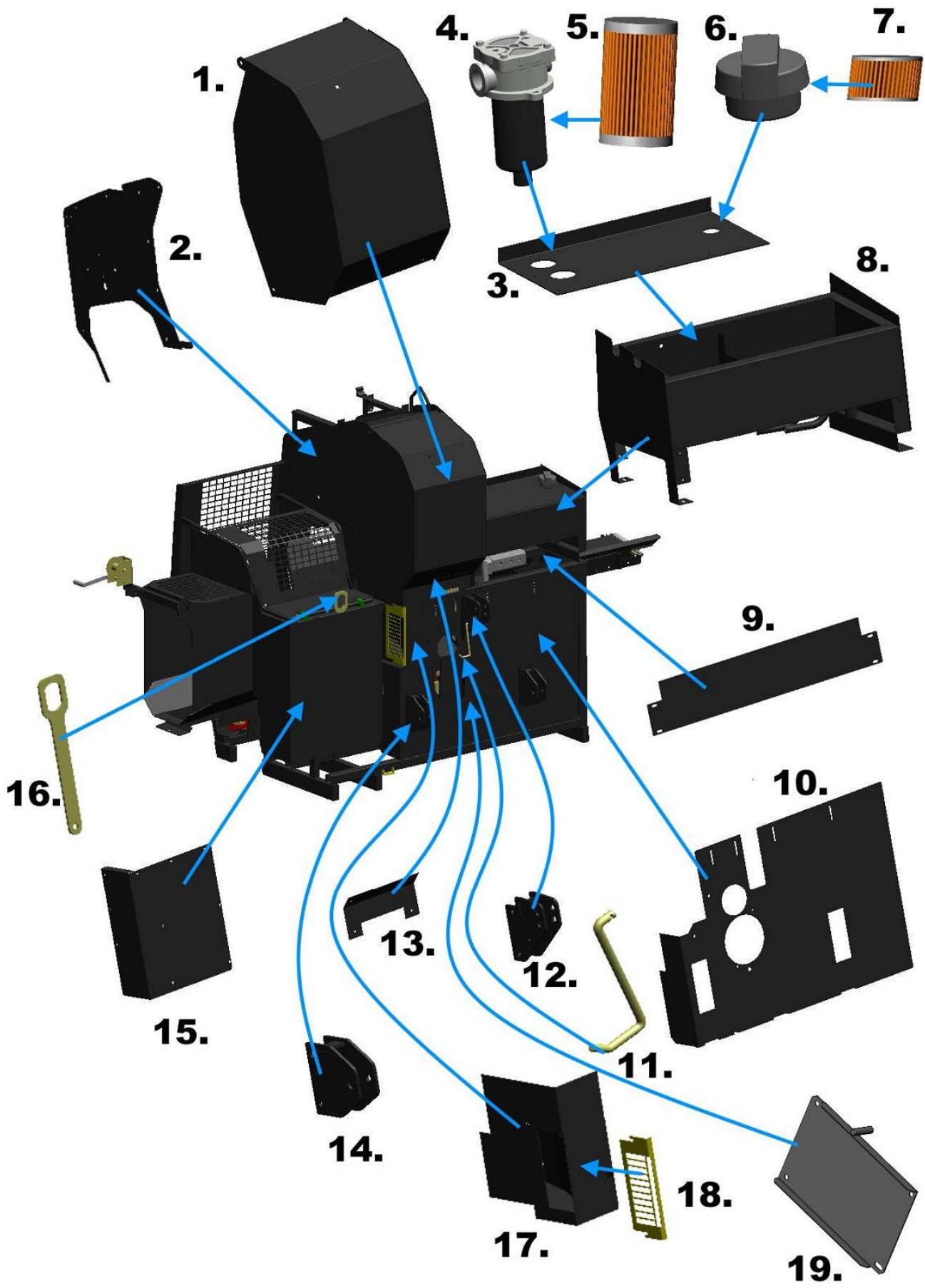


Рисунок	Деталь	Номер детали	Код детали	Название детали	Количество
2	1	C90070000	32608	Задний кожух	1
2	2	C90078000	32609	Боковой кожух	1
2	3	LC90025100	32610	Крышка	1
2	4	OH7124010	31810	Фильтр omtf1 12 100-20	2
2	5	OH7124038	10917	Картридж фильтра	2
2	6	ELFP7F10W1.0	11540	Крышка сапуна	1
2	7	31001	31001	Картридж фильтра сапуна	1
2	8	C90025000	32611	Масляный бак	1
2	9	LC90078120	32612	Кожух	1
2	10	L9043010	31760	Задний кожух	1
2	11	K2805051	10910	Крюк крепления карданного вала	1
2	12	9005000	31758	Верхний кронштейн	1
2	13	LC90070080	32613	Крышка смазочных ниппелей	1
2	14	9005100	31759	Нижний кронштейн	2
2	15	LC90047060	32614	Задний левый кожух	1
2	16	L10034010	13639	Ключ для снятия дисковой пилы	1
2	17	9032000	31765	Канал для опилок	1
2	18	L9032060	32615	Крышка канала для опилок	1
2	19	2859001	31405	Поворотная пластина SM	1

3

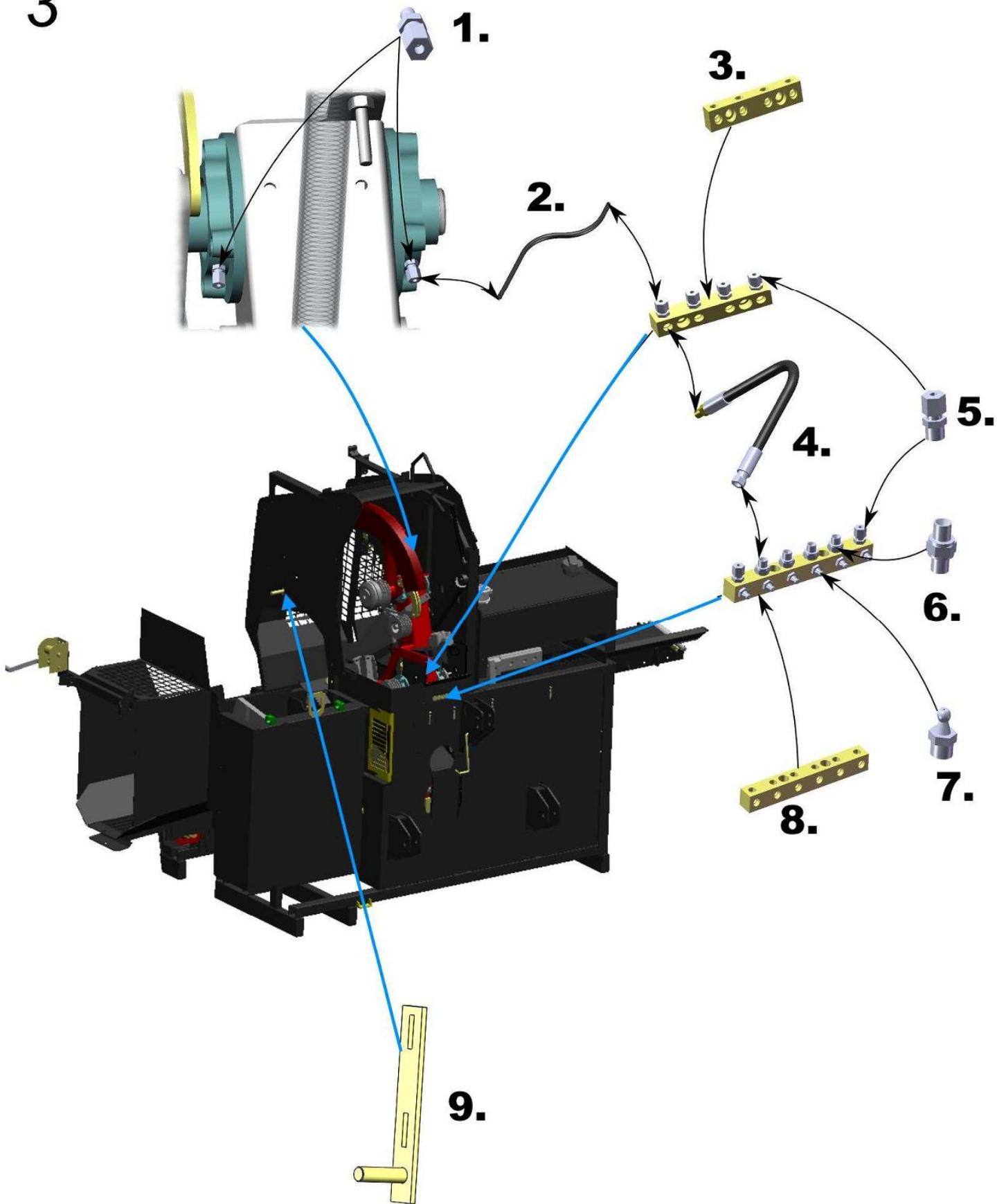


Рисунок	Деталь	Номер детали	Код детали	Название детали	Кол-во
3	1	ОН7580301	32616	Разъем шаровый 4mk6x1	4
3	2	ОН35120375	31854	Шланг смазочный 11 4/2 черный	
3	3	К9009050	31767	Распределитель	1
3	4	ОН947	32617	Шланг соединительный	4
3	5	ОН7580311	32618	Разъем шаровый 4rk	
3	6			Двойной смазочный ниппель 1/8" 460-2	4
3	7			Смазочный ниппель r1/8" din71412a	6
3	8	К9009060	31766	Распределитель	1
3	9	9078010	31764	Кронштейн крышки	1

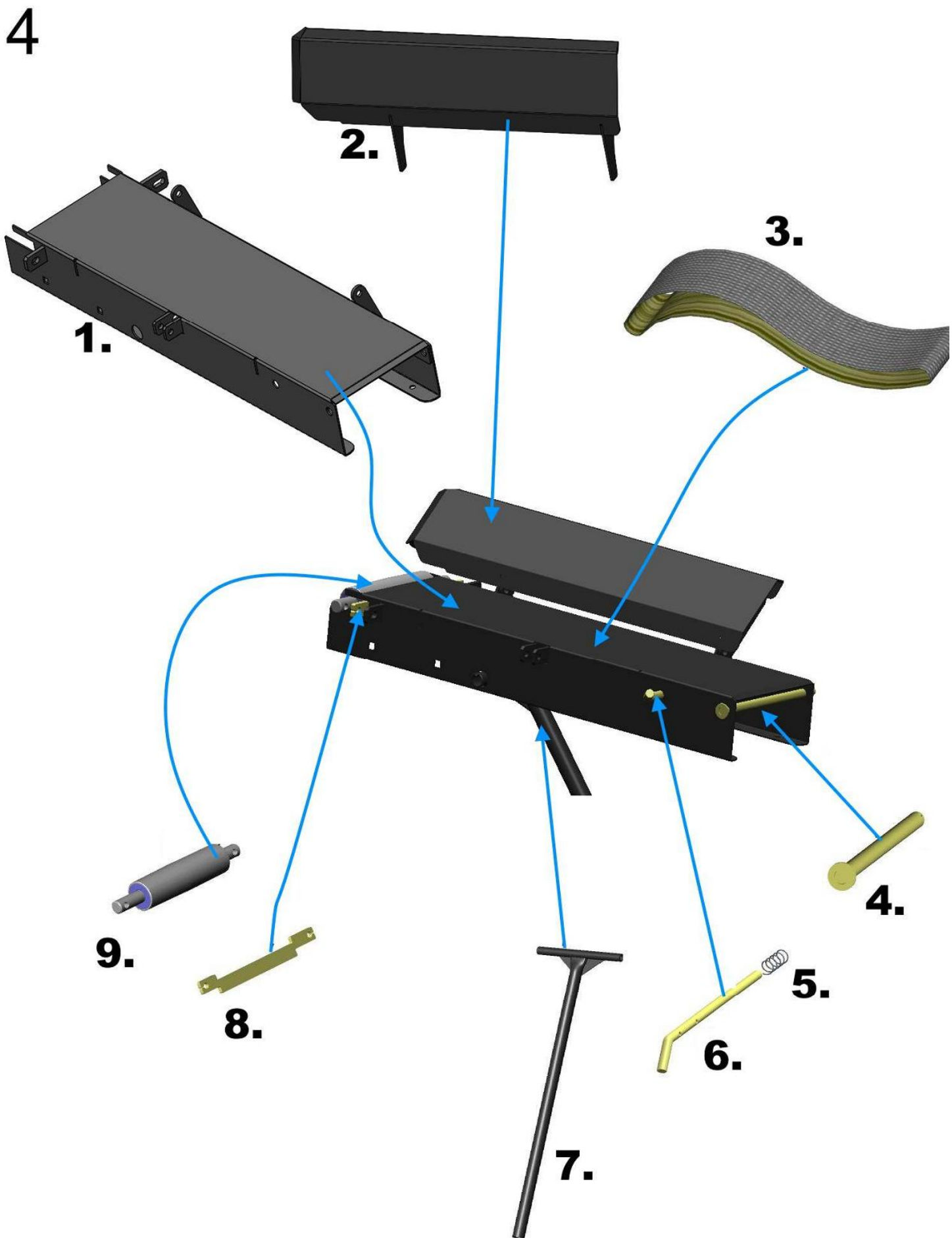


Рисунок	Деталь	Номер детали	Код детали	Название детали	Кол-во
4	1	C90004000	32619	Удлинение стола	1
4	2	C90004500	32620	Задняя опорная пластина	1
4	3	PX10543	10543	Лента подающего конвейера	1
4	4	2870001	10608	Шарнирный штифт	1
4	5	OJP202565	10607	Натяжная пружина 2,0x25x65	1
4	6	K3040010	10604	Запор	1
4	7	2821002	10615	Опора удлинения стола	1
4	8	L2836011	31271	Скребок	1
4	9	2819000	31396	Ролик удлинения стола	1

5

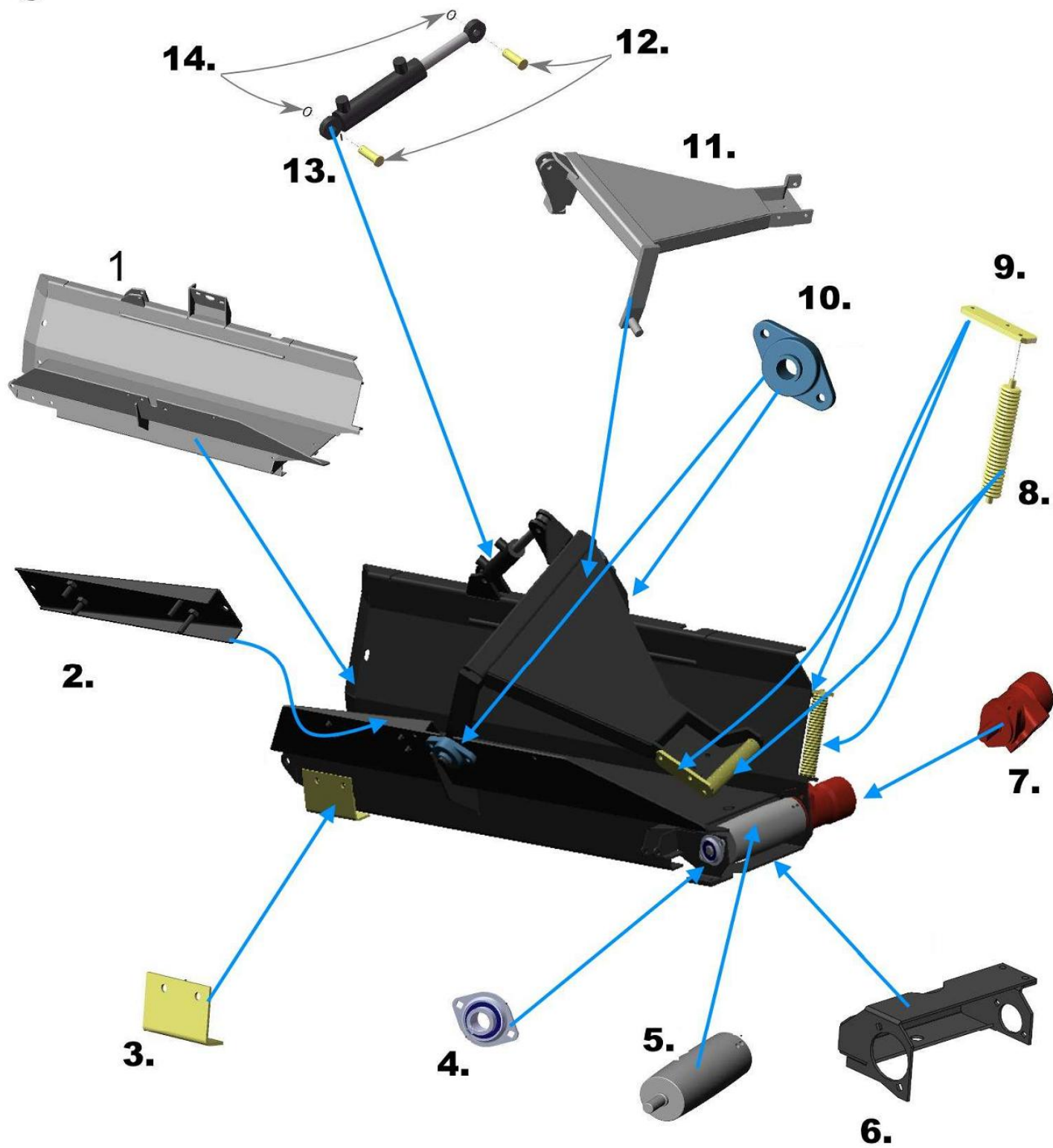


Рисунок	Деталь	Номер детали	Код детали	Название детали	Кол-во
5	1	C90003000	32621	Подающий стол	1
5	2	9003200	32622	Направляющая пластина	1
5	3	L9003120	31771	Крепежная пластина	1
5	4	OLSBPFL204	31386	Подшипник SBPFL204	1
5	5	K3009003	10553	Ведущий ролик	1
5	6	C90008100	32623	Кронштейн ведущего ролика	1
5	7	OH7200101	15573	Гидромотор GMP100	1
5	8	K1801440	10034	Ролик подающего стола	2
5	9	K9064010	31772	Кронштейн ролика подающего стола	2
5	10	OLUCFL205	10997	Подшипник UCFL205	2
5	11	9015002	32624	Прижим бревна	1
5	12	K10014020	11217	Штифт гидроцилиндра прижима бревна	2
5	13	1YT3220100	13657	Гидроцилиндр прижима бревна 32/20-100	1
5		13657T	13657T	Ремкомплект на гидроцилиндр 32/20-100	1
5	14			Стопорное кольцо 15 мм DIN471	2

6

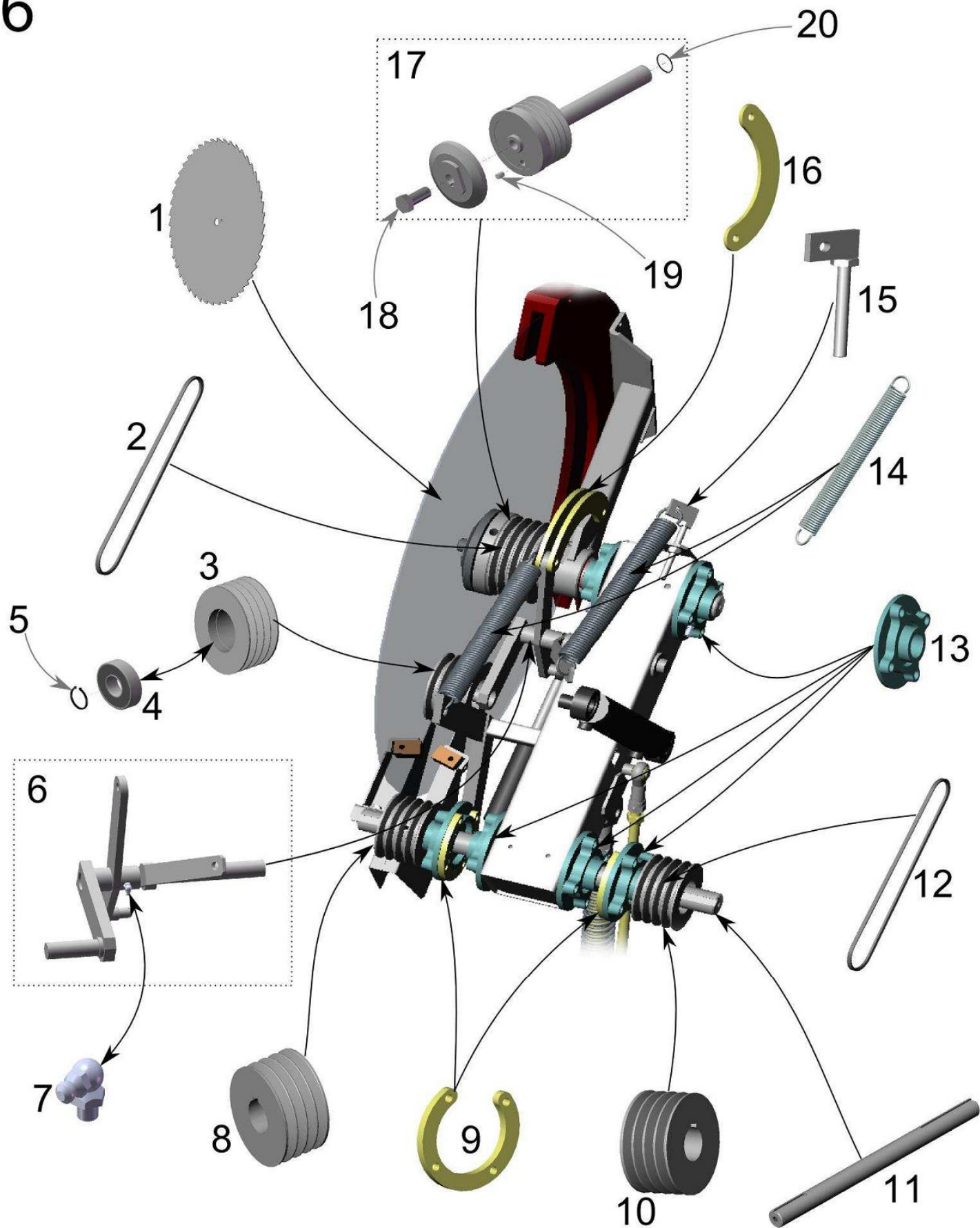


Рисунок	Деталь	Номер детали	Код детали	Название детали	Кол-во
6	1	PX15390	31850	Пильный диск Ø900 мм	1
6	2	OVSPA1457	11885	Клиновой ремень SPA1457	4
6	3	O10054010	11572	Шкив	1
6	4	6305.2RS	31384	Подшипник 6305.2RS	2
6	5			Стопорное кольцо 25 мм, DIN471	1
6	6	9028000	31774	Натяжитель	1
6	7			Смазочный ниппель 90° M8, DIN71412c	1
6	8	O9058010	31858	Шкив	1
6	9	L9001900	31775	Проставка	2
6	10	O10055010	13648	Шкив	1
6	11	K10011010	11146	Главный вал со шпонками 12x8x80 12x8x130	1
6	12	OVSPA1557	31776	Клиновой ремень SPA1557	4
6	13	OLUCFC208	11521	Подшипник UCFC208	6
6	14	OJV45385254	10062	Пружина растяжения 4,5x38,5x254	2
6	15	100106001	31844	Пружинная скобка	1
6	16	L9027030	31777	Кулиса	2
6	17	90100010	31778	Вал пилы в сборе	1
6	18			Болт M24x70 DIN931	1
6	19	K9010010	31779	Штифт	1
6	20			Стопорное кольцо 40 мм, DIN471	1

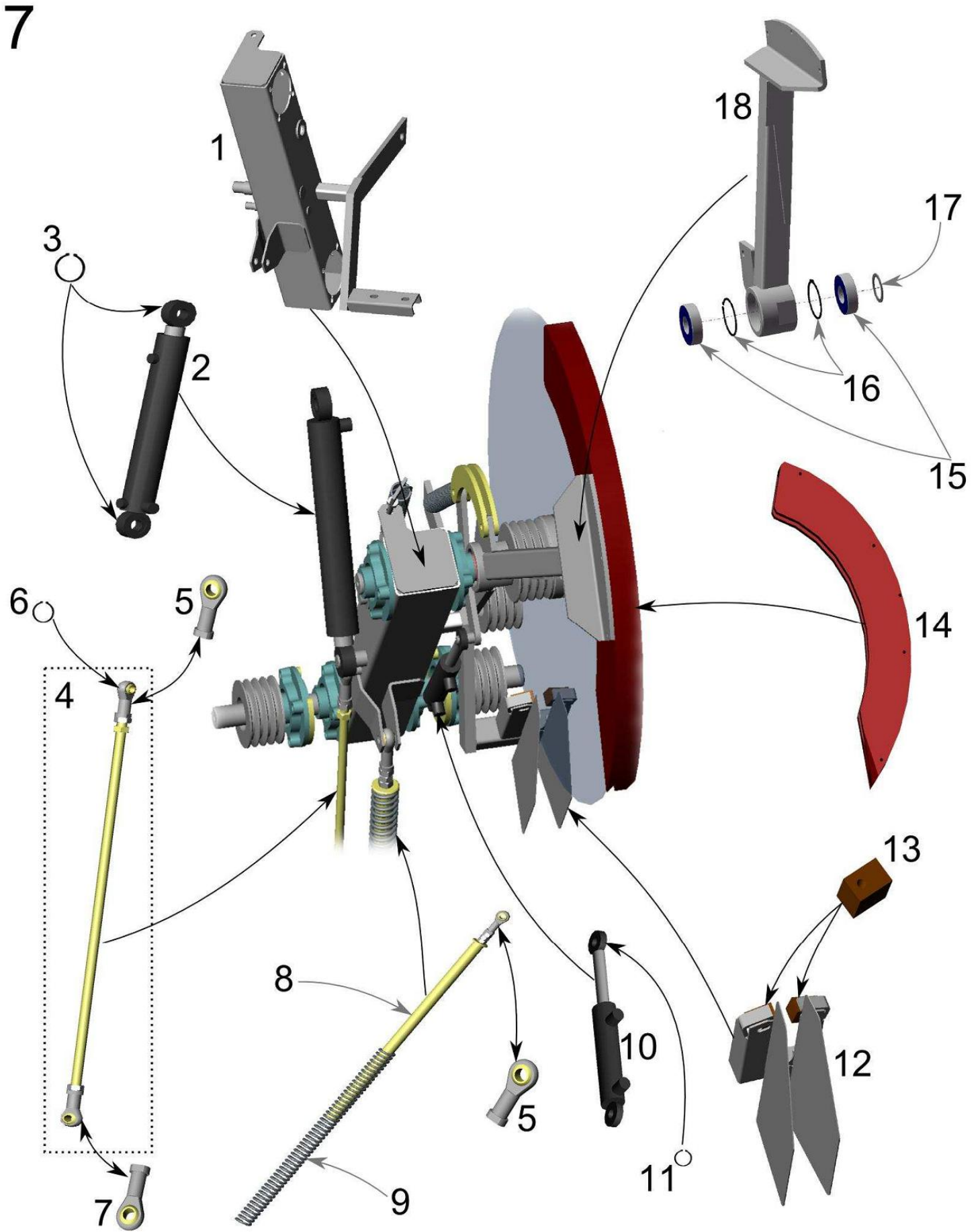


Рисунок	Деталь	Номер детали	Код детали	Название детали	Кол-во
7	1	9009000	31780	Стойка пилы	1
7	2	ОН3220250	31744	Гидроцилиндр 32/20-250	1
7		31744Т	31744Т	Ремкомплект гидроцилиндра 32/20-250	1
7	3			Стопорное кольцо 25 мм, DIN471	2
7	4	9065100	31781	Тяга пилы в сборе	1
7	5	JAF16	11446	Шаровое соединение jaf16	1
7	6			Стопорное кольцо 16 мм, DIN471	1
7	7	JAF16	12160	Шаровое соединение jaf16	1
7	8	10066001	11352	Шток пружины диска	1
7	9	OJP704980046	15593	Пружина сжатия 7,5x49x800	1
7	10	1YT3220100V	32625	Гидроцилиндр 32/20-100	2
7		13657Т	13657Т	Ремкомплект гидроцилиндра 32/20-100	1
7	11			Стопорное кольцо 15 мм, DIN471	1
7	12	9026000	31782	Кожух задних успокоителей пилы	1
7	13	K10026010	11125	Успокоитель пилы	2
7	14	9027010	31783	Кожух пилы в боре	1
7	15	OL60082RS	31784	Подшипник 60082RS	1
7	16			Стопорное кольцо 68 мм, DIN472	2
7	17			Шайба s40øu50ø	1
7	18	9027020	31785	Стойка кожуха пилы	1

8

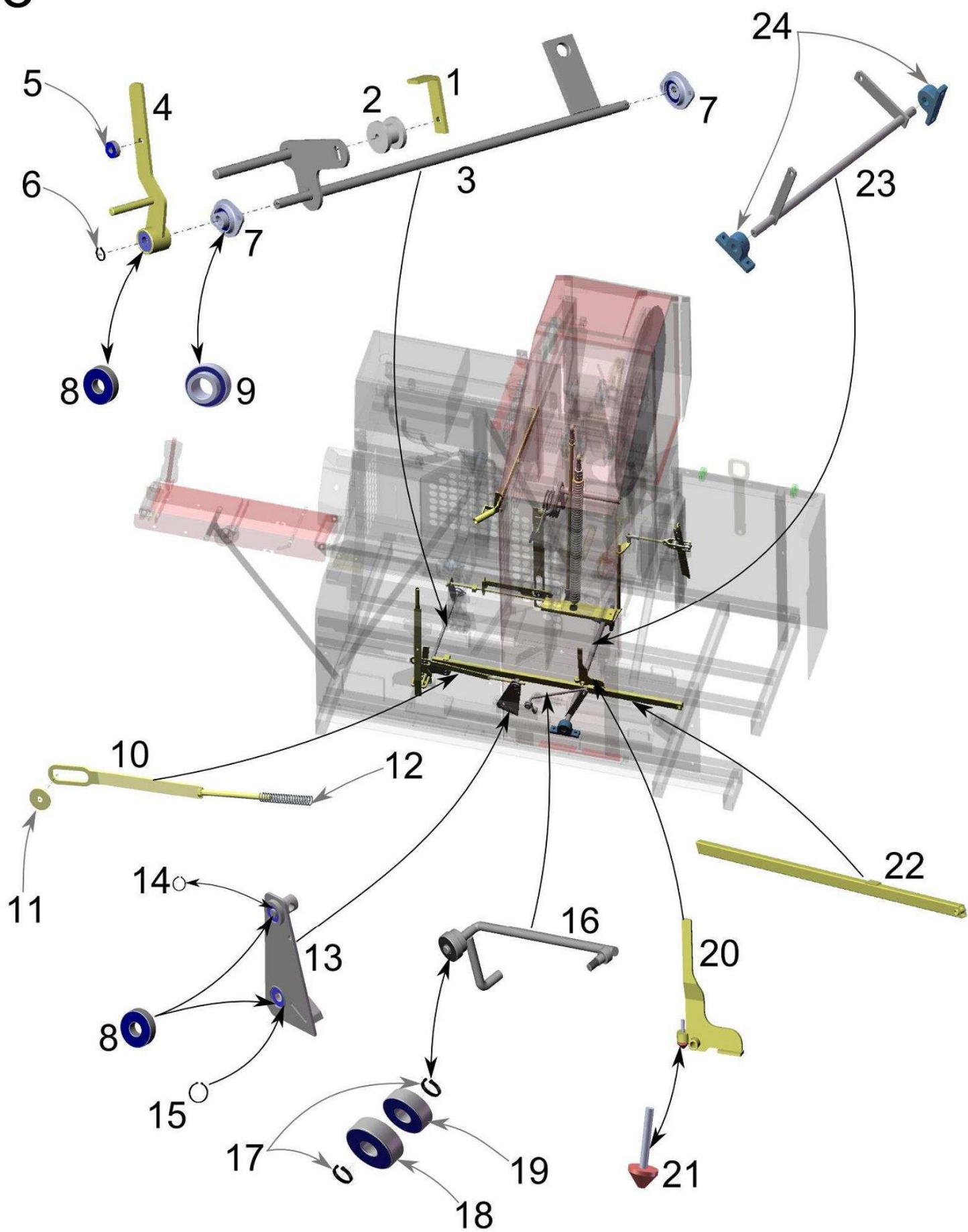


Рисунок	Деталь	Номер детали	Код детали	Название детали	Кол-во
8	1	K10055010	15347	Опора	1
8	2	K10061010	11380	Ролик	1
8	3	9042000	31786	Сдвижной стержень	1
8	4	9044000	31787	Рычаг	1
8	5	OL60012RS	10082	Подшипник 6001 2RS	1
8	6			Стопорное кольцо 16 мм, DIN471	1
8	7	SBPFL202	31385	Корпус подшипника D15	2
8	8	OL60022RS	10636	Подшипник 6002 2RS	
8	9			Подшипник SB202	2
8	10	9053000	31788	Пусковой стержень	1
8	11	L10084010	11445	Стопорное кольцо	1
8	12	OJP2520130	10716	Пружина сжатия 25x20x125	1
8	13	10049001	11384	Пусковая пластина	1
8	14			Стопорное кольцо 15 мм, DIN471	1
8	15			Стопорное кольцо 32 мм, DIN472	1
8	16	10052001	11405	Пусковой рычаг	1
8	17			Стопорное кольцо 12 мм, DIN471	2
8	18	OL63012RS	10081	Подшипник 6301 2RS	1
8	19	OL62012RS	10060	Подшипник 6201 2RS	1
8	20	9068000	31789	Сдвижная пластина	1
8	21	M225208M	10540	Зажимной винт	2
8	22	9067000	31790	Пусковая труба	2
8	23	9041000	31791	Ось	1
8	24	UCP205	13635	Подшипник UCP205	2

9

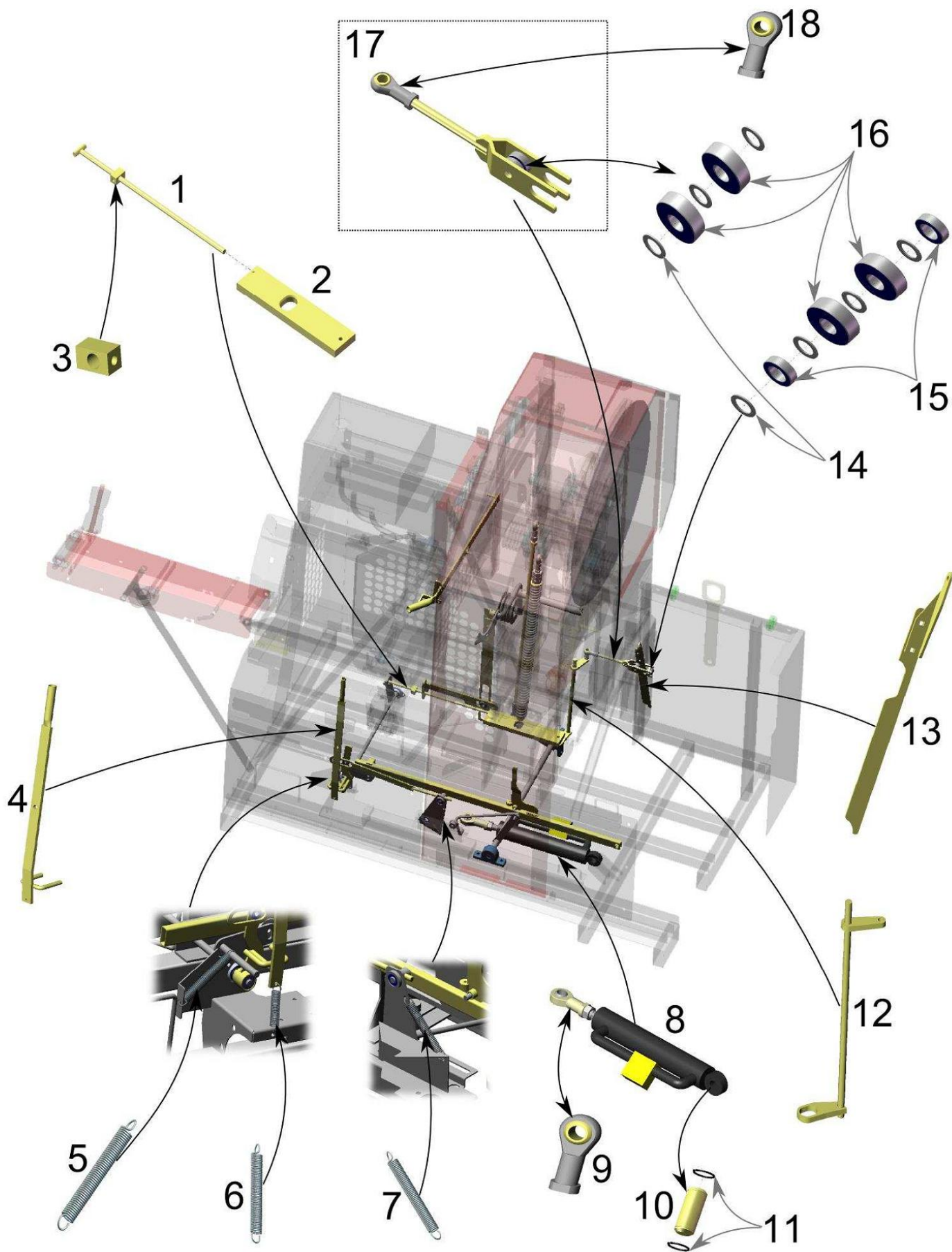


Рисунок	Деталь	Номер детали	Код детали	Название детали	Кол-во
9	1	10071001	11504	Стоппер	1
9	2	K9001310	31792	Ползун	1
9	3	K1807240	10089	Ограничитель	1
9	4	C90060000	32626	Пусковой рычаг	1
9	5	OJV2520130	11202	Пружина растяжения 2,5x20x130	1
9	6	OJV2520085	10980	Пружина растяжения 2,5x20x85	1
9	7	OJV101168	10008	Пружина растяжения 1,0x11x68	1
9	8	60-20-300LV	13659	Гидроцилиндр OPTIMI 60-20-300LV	1
9		13659T	13659T	Ремкомплект гидроцилиндра 60-20-300LV	1
9	9	JAF25	11447	Шаровое соединение jaf25	1
9	10	K100104010	15334	Палец гидроцилиндра OPTIMI	1
9	11			Стопорное кольцо 25 мм, DIN471	2
9	12	9001400	31794	Ось защитного механизма	1
9	13	9088000	31795	Тяга защитного механизма	1
9	14			Шайба 2мм sø12uø18	
9	15	OL68012RS	31851	Подшипник 6801 2RS	2
9	16	OL62012RS	10060	Подшипник 6201 2RS	
9	17	9083100	31796	Вилка	1
9	18	JAF12	31852	Шаровое соединение jaf12	1

10

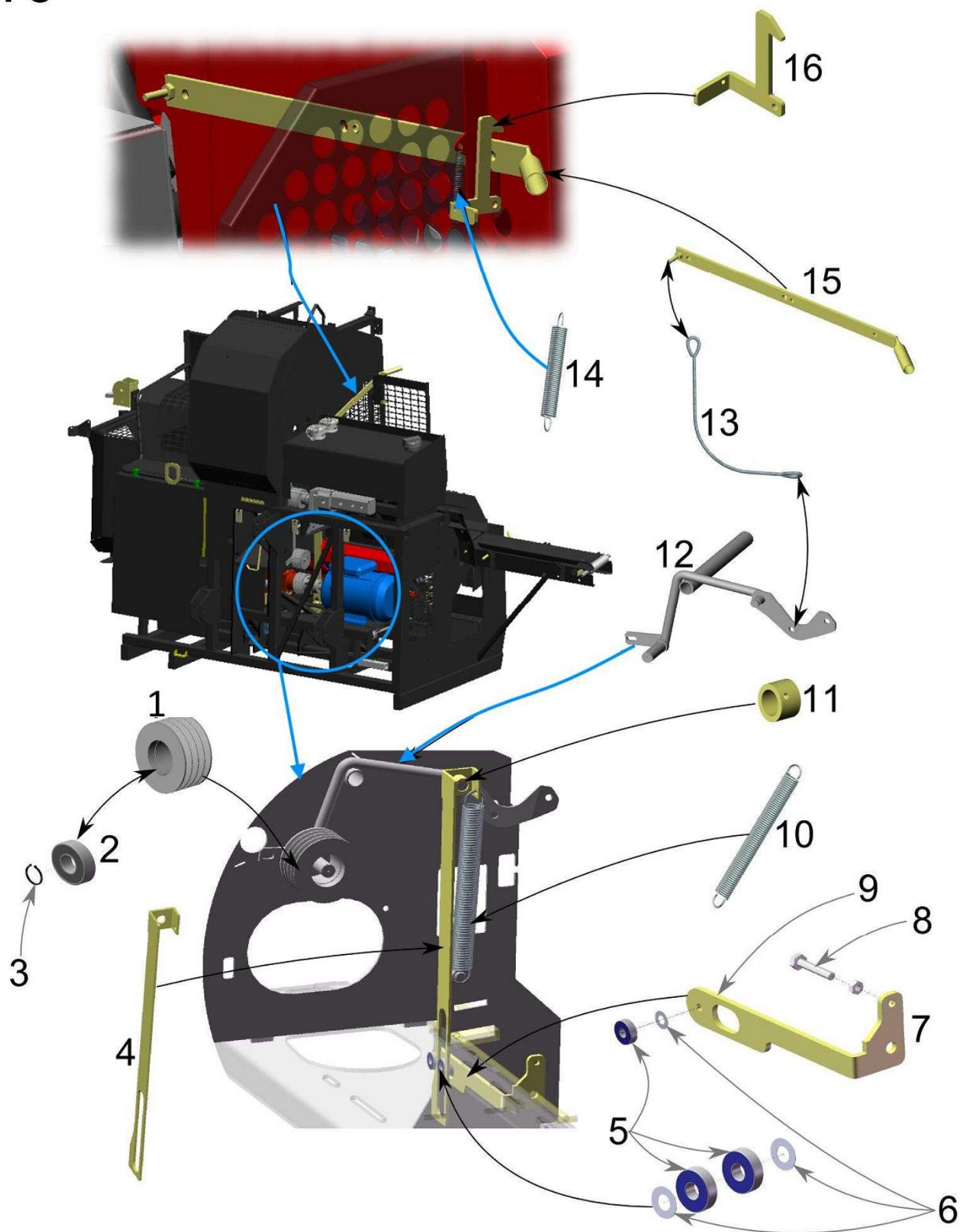


Рисунок	Деталь	Номер детали	Код детали	Название детали	Кол-во
10	1	O10054010	11572	Шкив	1
10	2	6305.2RS	31384	Подшипник 6305 2RS	2
10	3			Тяга	1
10	4	L9010010	31797	Стопорное кольцо 25 мм, DIN471	1
10	5	OL62012RS	10060	Подшипник 6201 2RS	
10	6			Шайба 12x24x0,5 DIN522	
10	7	L9010020	31798	Направляющая	1
10	8			Болт M8x60 DIN933	1
10	9			Болт M12x40 DIN7991	1
10	10	OJV45385254	10062	Пружина растяжения 4.5x38.5x254	1
10	11	K9088020	31799	Втулка	1
10	12	10080001	11435	Натяжитель	1
10	13	OVA725	13641	Трос аварийного останова	1
10	14	OJV101168	10008	Пружина растяжения 1,0x11x68	1
10	15	100101001	13640	Рычаг аварийного останова	1
10	16	L100100010	13642	Защелка рычага аварийного останова	1

11

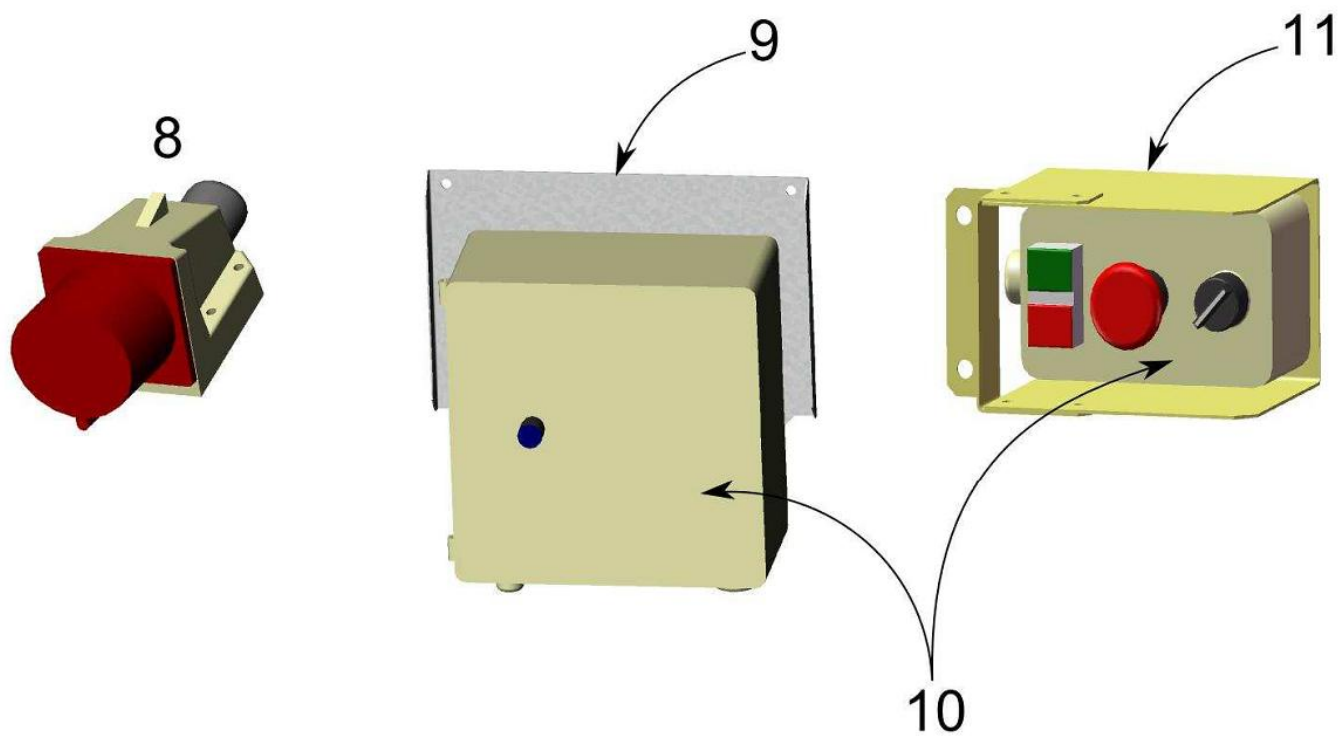
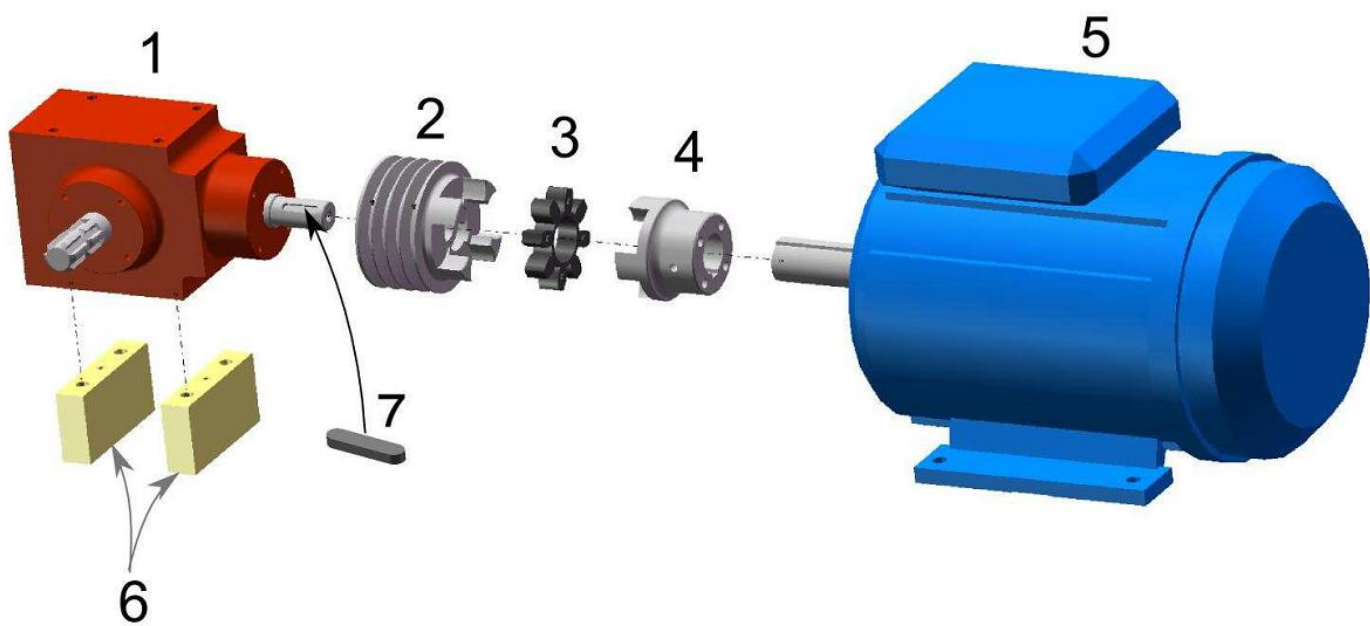


Рисунок	Деталь	Номер детали	Код детали	Название детали	Кол-во
11	1	OVS2041310214	31741	Угловая передача (редуктор)	1
11	2	O9001020	31800	Муфта со шкивом, сторона угловой передачи	1
11	3	OT19000829	31801	Зубчатый венец	1
11	4	OT19000823	31802	Муфта, сторона электродвигателя	1
11	5	OE150B31500	15570	Электродвигатель 15 кВт В3 R1500	1
11	6	K9096010	31804	Постамент под угловую передачу	2
11	7			Шпонка 8x7x32	1
11	8	OE7725-6T	31805	Розетка 380В/32 А	1
11	9	L9088010	31806	Кронштейн электрического щита	1
11	10	OE6143005	31579	Электрический шкаф	1
11	11	9096000	31807	Кронштейн	1

12

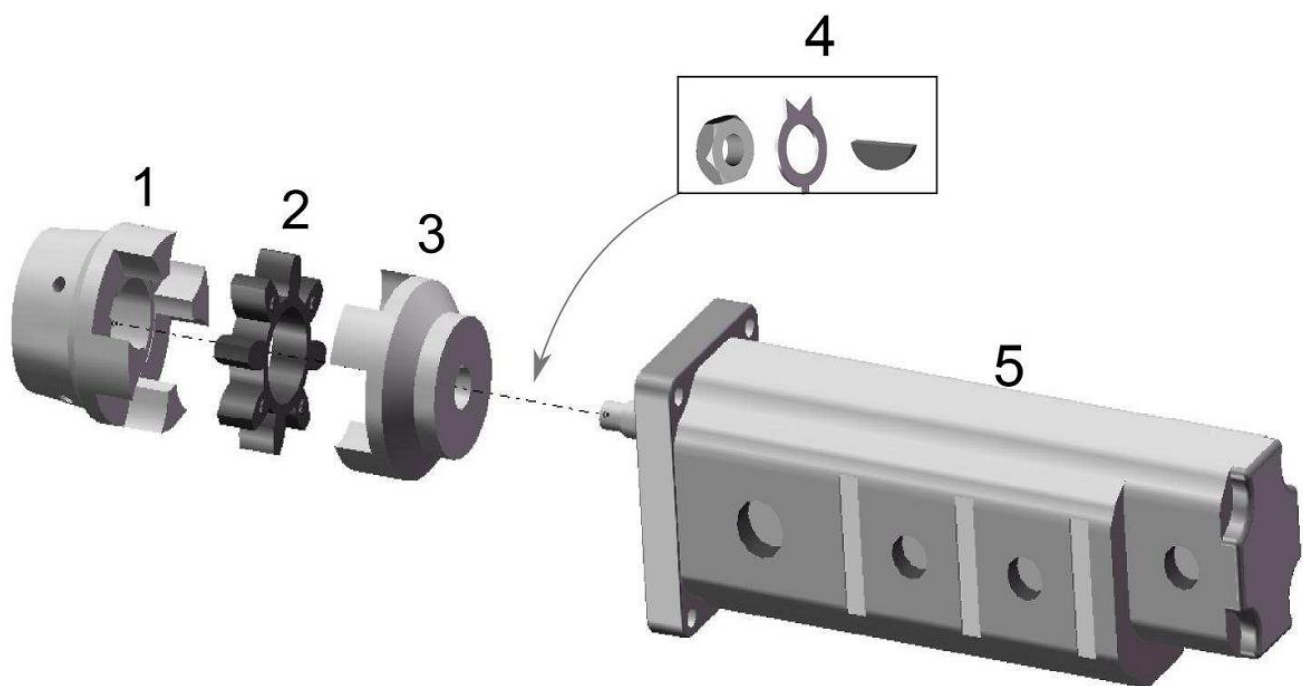


Рисунок	Деталь	Номер детали	Код детали	Название детали	Кол-во
12	1	ОН20423004000	32488	Муфта, сторона вала	1
12	2	ОН20421000042	32486	Зубчатый венец	1
12	3	ОН20423032240	32489	Муфта, сторона насоса	1
12	4	ОН32478	32478	Комплект: гайка, шайба, шпонка	1
12	5	ОНТ17003788	32389	Насос	1
12	6	ОН7124010	31810	Фильтр omtf 112 100-20	2
12	7	ОН7124038	10917	Картридж фильтра	2
12	8	ОН8545180	31674	Охладитель масла	1

13

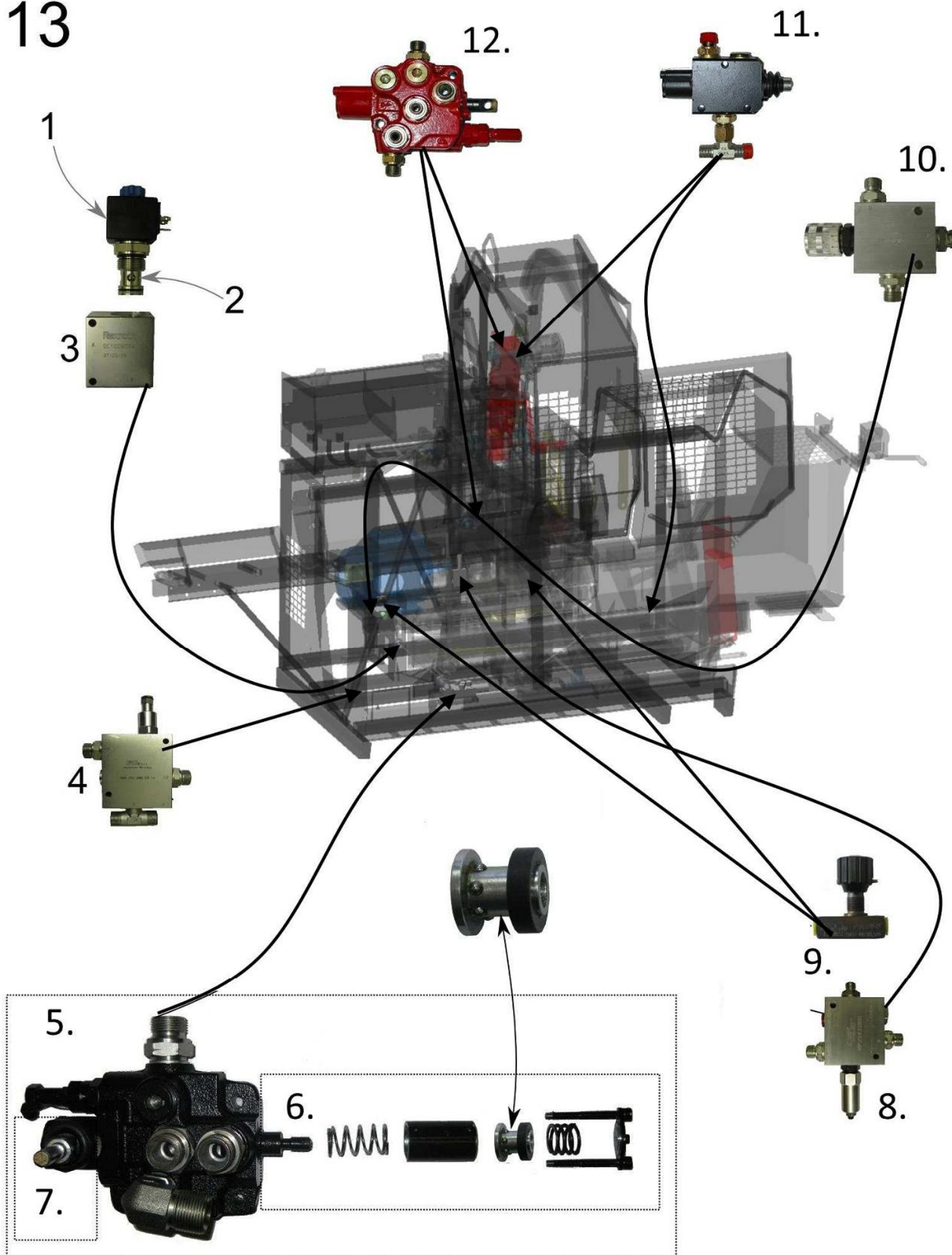


Рисунок	Деталь	Номер детали	Код детали	Название детали	Кол-во
13	1	ОН7185257	31855	Электромагнитный клапан для TR/SM	1
13	2	ОН7185011	31856	Картридж для электромагнитного клапана для TR/SM	1
13	3	ОН7184727	31857	Корпус для электромагнитного клапана для TR/SM	1
13	4	ОН34SUN	15576	Ускорительный клапан	1
13	5	DO6DV1BBCCZ 180050	10095	Клапан раскола	1
13	6	ОН1807101	11192	Запорное устройство клапана раскола	1
13	7	DO57010246R	11194	Рычаг клапана раскола (ремкомплект)	1
13	8	ОН70SVLP00880	14531	Предохранительный клапан	1
13	9	ОН70SDRV-06-1.1/O-P	14529	Регулируемый однопоточный клапан ограничитель	2
13	10	ОНRFP5038B	31746	Трехпоточный регулируемый клапан	1
13	11	DO6DT1031/2000029	14486	Шаровый клапан	2
13	12	DO6DE1BACDZ180195	10937	Запорный клапан	2

14

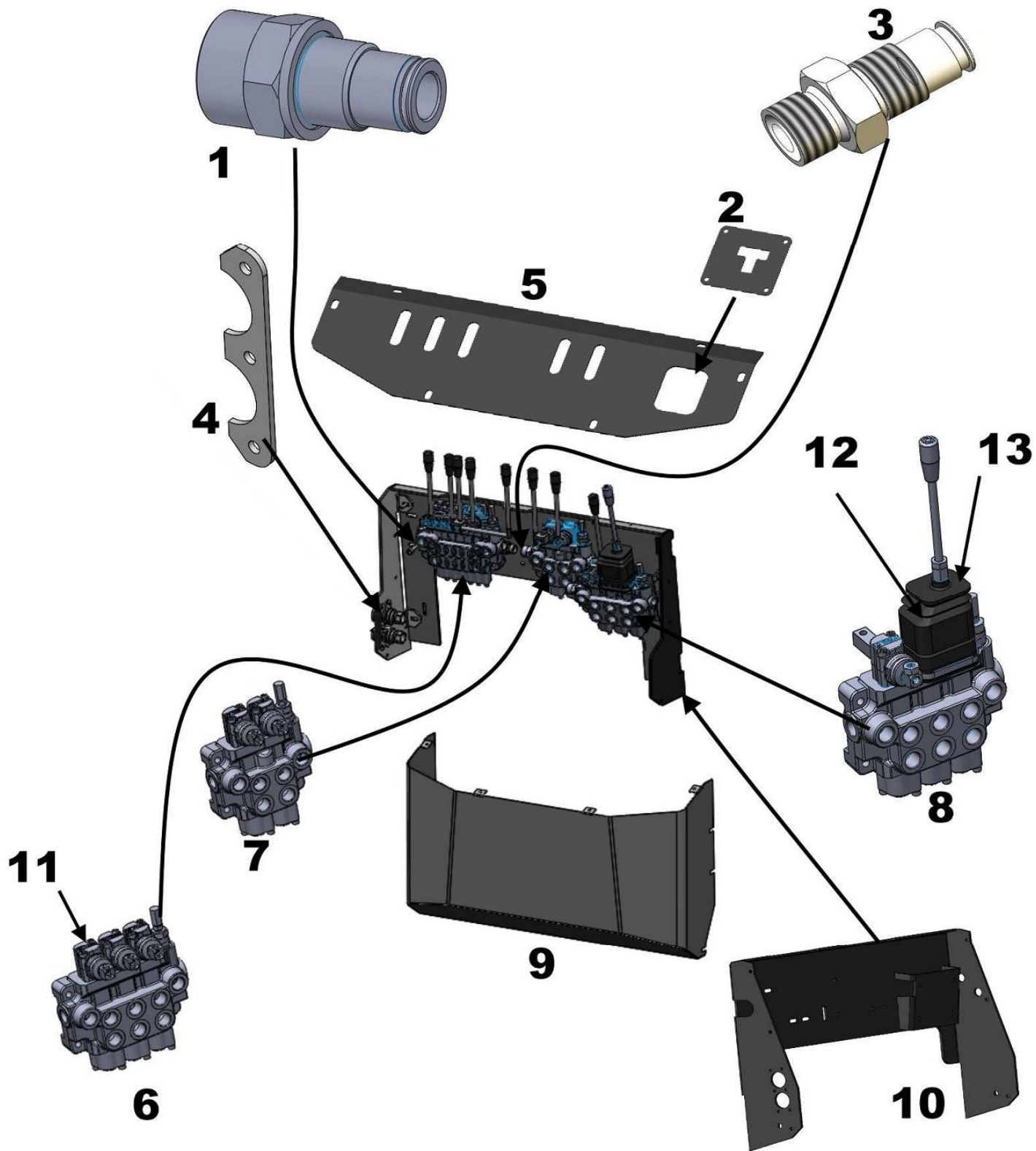


Рисунок	Деталь	Номер детали	Код детали	Название детали	Кол-во
14	1	ОНТ17001716	32631	Ниппель сброса давления	1
14	2	LC90001240	32632	Крышка джойстика	1
14	3	KD35077770	32638	Сброс давления наружный болт	2
14	4	LD35005050	32633	Нажимная пластина	2
14	5	LD35005060	32640	Крышка панели управления	1
14	6	ОНТ17004019	32634	Клапан трехрычаговый	1
14	7	ОНТ17004018	32635	Клапан двухрычаговый	1
14	8	ОНТ17004020	32636	Клапан джойстика	1
14	9	D35005010	32637	Кожух	1
14	10	D35005110	32639	Рама панели управления	1
14	11				
14	12				
14	13				

15

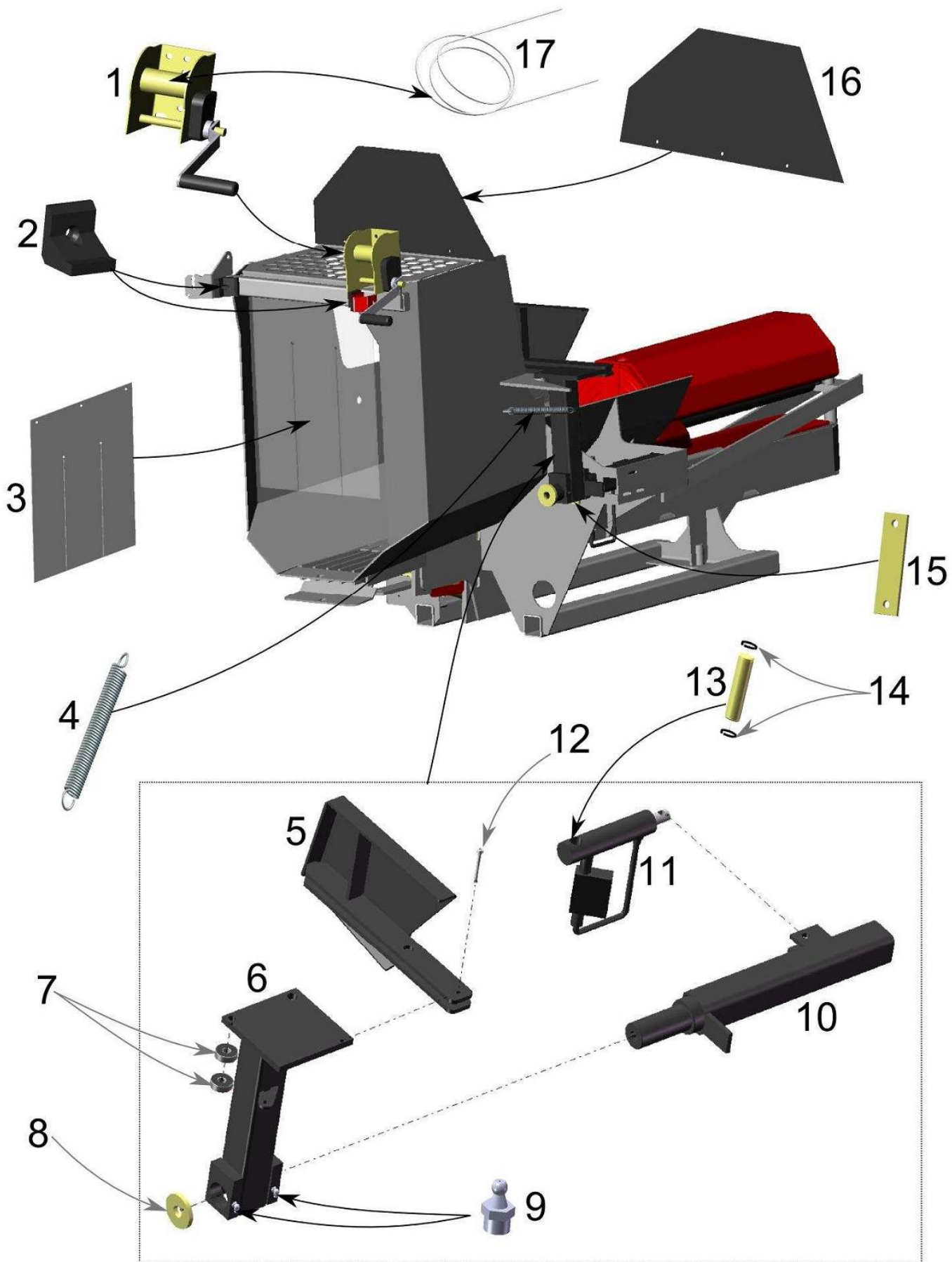


Рисунок	Деталь	Номер детали	Код детали	Название детали	Кол-во
15	1	OYV6AF750	11197	Лебедка	1
15	2	K7007052	10993	Направляющая прокладка М8х25 DIN7991	2
15	3	O2886011	31558	Защитный занавес	1
15	4	OJV2520130	11202	Пружина растяжения 2,5х20х130	1
15	5	C90006000	32627	Стоппер бревна, горизонтальная часть	1
15	6	9007100	31814	Стоппер бревна, вертикальная часть	1
15	7	OL62012RS	10060	Подшипник 6201 2RS	2
15	8	L10084010	11445	Стопорное кольцо	1
15	9			Смазочный ниппель М6 DIN71412А	2
15	10	9007000	31815	Стоппер бревна, нижняя часть	1
15	11	32-20-40LV	13655	Гидроцилиндр 32-20-40LV	1
		13655T	13655T	Ремкомплект гидроцилиндра 32-20-40LV	1
15	12			Болт М6х45 DIN912	1
15	13	K10073010	11226	Штифт гидроцилинда	1
15	14			Стопорное кольцо 20 мм, DIN471	2
15	15	K9029210	31816	Опорная пластина	1
15	16	LC90051080	32628	Защита	1
15	17	OVA4500	10482	Трос	1

16

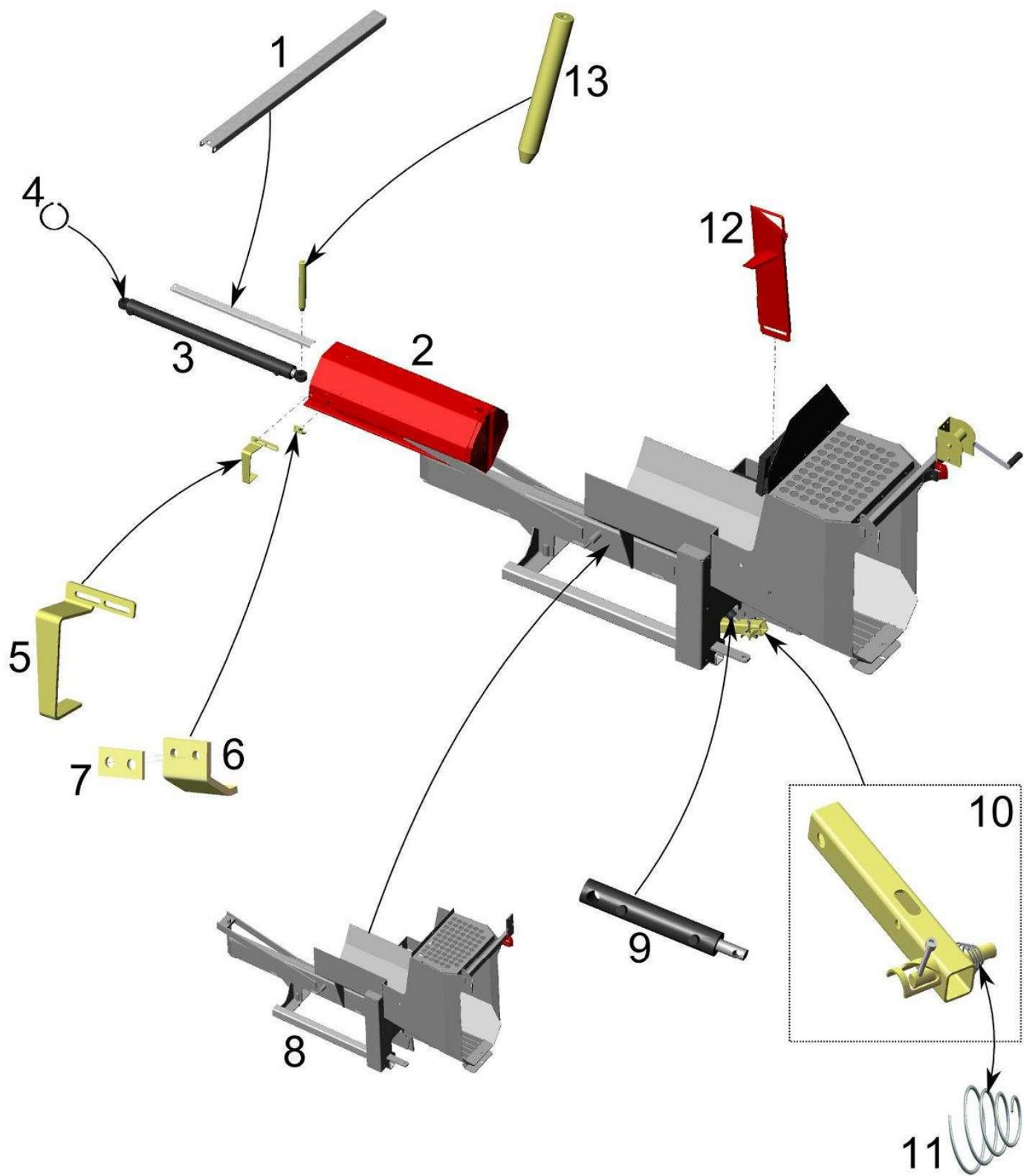


Рисунок	Деталь	Номер детали	Код детали	Название детали	Кол-во
16	1	L9002070	31818	Стопорная планка	1
16	2	9002000	31819	Толкач	1
16	3	ОН706345	10071	Гидроцилиндр 5,6Т 63/45-680	1
16		ОН706345TS	11191	Ремкомплект гидроцилиндра 5,6Т 63/45-680	1
16		ОН7550680	14364	Гидроцилиндр 8Т 75/50-680	1
16		1Y7550680	31027	Ремкомплект гидроцилиндра 8Т 75/50-680	1
16	4			Стопорная шайба 30 мм, DIN471	1
16	5	LC90040010	32629	Стопорная скоба	1
16	6	L9040020	31821	Направляющая скоба	1
16	7	L9040030	31822	Проставка	1
16	8	C90029000	32630	Рама лотка раскола	1
16	9	ОН3220100	10986	Гидроцилиндр 40/32-20-100-235	1
16		10986Т	10986Т	Ремкомплект гидроцилиндра 40/32-20-100-235	1
16	10	12340010	31291	Рычаг регулировки высоты ножа	1
16	11	ОJP20254050	31444	Коническая пружина	1
16	12		PX90040	Нож 2/4	1
16			PX90060	Нож 2/6	1
16			PX90080	Нож 2/8	1
16	13	K9002030	31831	Штифт гидроцилиндра	1

17

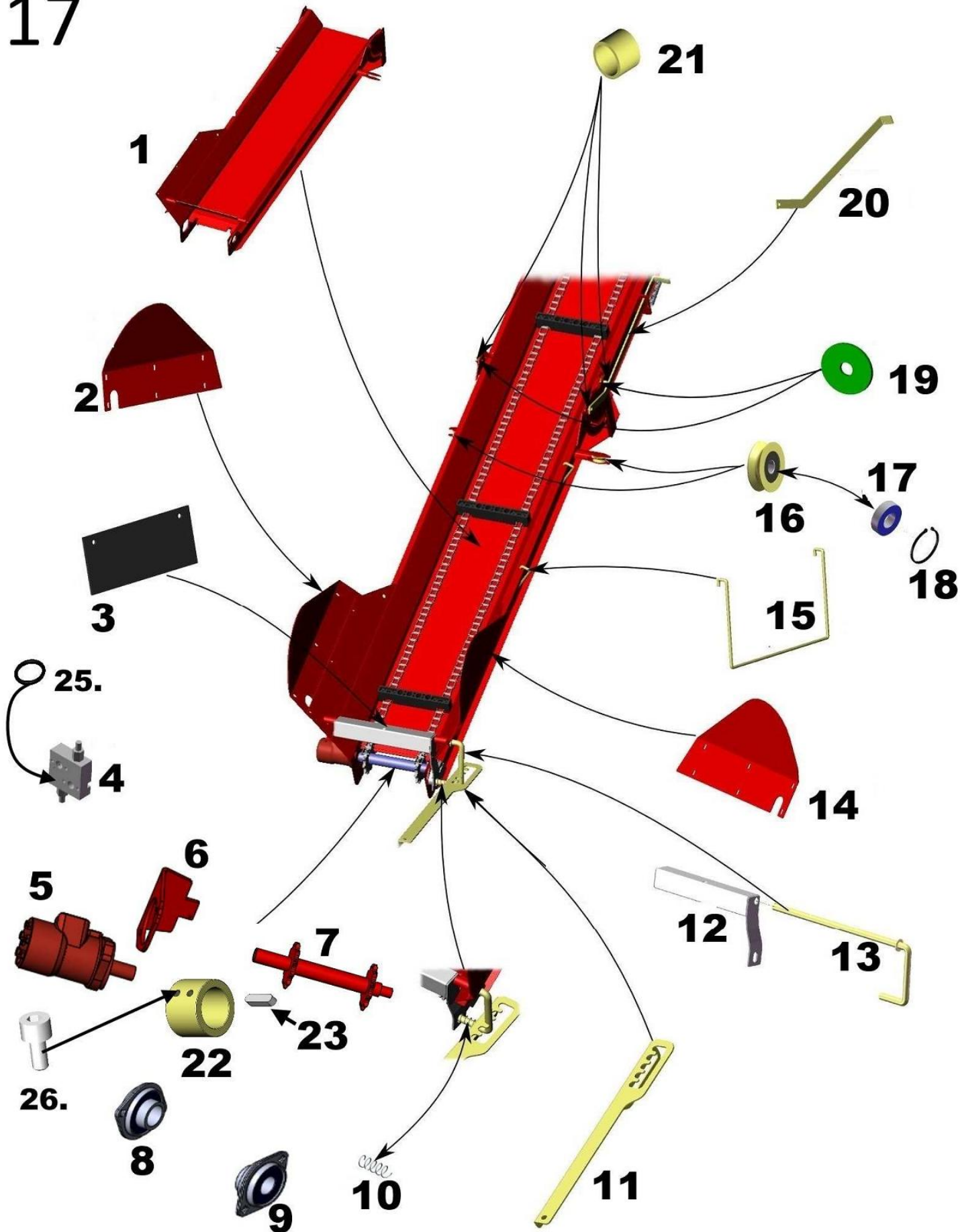


Рисунок	Деталь	Номер детали	Код детали	Название детали	Кол-во
17	1	2601007	31846	Рама, нижняя часть	1
17	2	L2601261	31847	Крыло, левая часть	1
17	3	K2613011	31735	Заслонка	1
17	4	ОН7261503	32162	Клапан сброса давления	1
17	5	ОН7200061	11779	Гидромотор	1
17	6	L2601270	32152	Кронштейн гидромотора	1
17	7	2604005	32545	Приводной вал	1
17	8			Подшипник UCFL207	1
17	9			Подшипник UCFL205	1
17	10	OJP202565	10607	Пружина сжатия 2,0x25x65	1
17	11	L2848011	31727	Стопорный рычаг	1
17	12	2608002	32481	Брусok	1
17	13	2614002	31728	Монтажный кронштейн	1
17	14	L2601252	32599	Крыло, правая часть	1
17	15	K2621011	31732	Опорная рамка	1
17	16	K2620010	14392	Колесо блока	1
17	17			Подшипник 6201 2rs	1
17	18			Стопорное кольцо 32 мм DIN472	1
17	19	L2617010	11747	Пластиковое проставочное кольцо	2
17	20	K2605010	11007	Фиксирующий стержень	1
17	21	K2616010	10484	Проставка	3
17	22	K2604030	32543	Втулка	1
17	23	OK080730	32544	Шпонка	1
17	24	L10101160	32598	Индикатор	1
17	25	6403810	31577	О-образное кольцо 23,81x2,62	2
17	26			Крепежный винт M8x12 DIN912	2

18

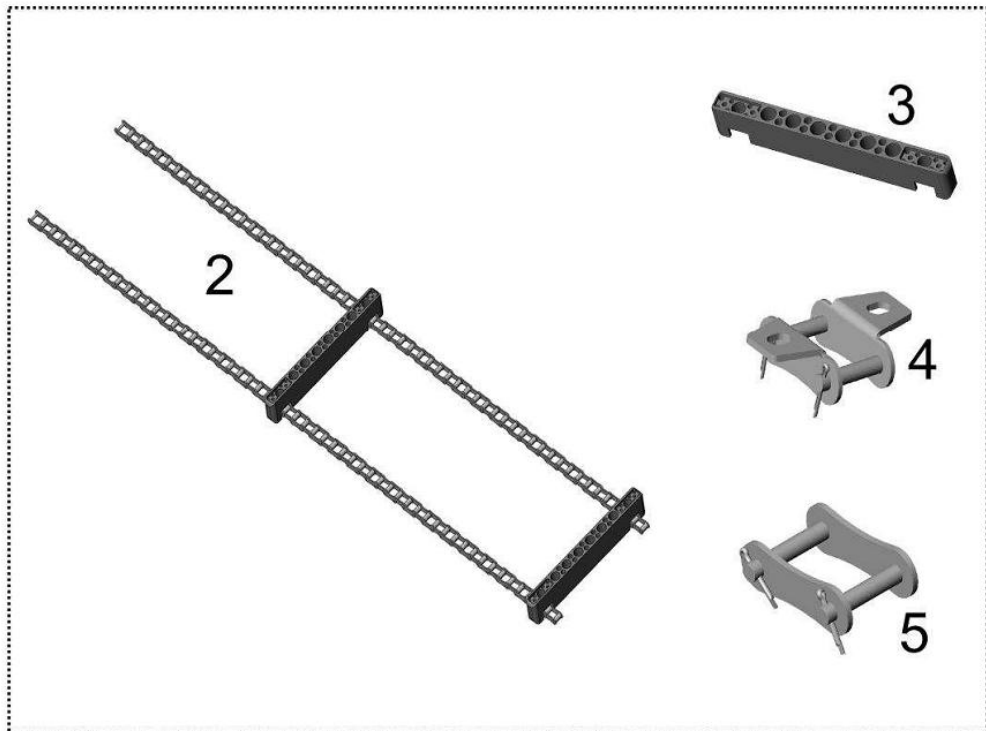
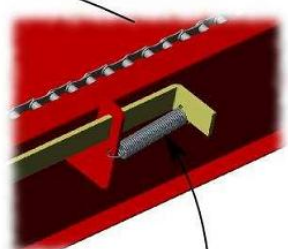
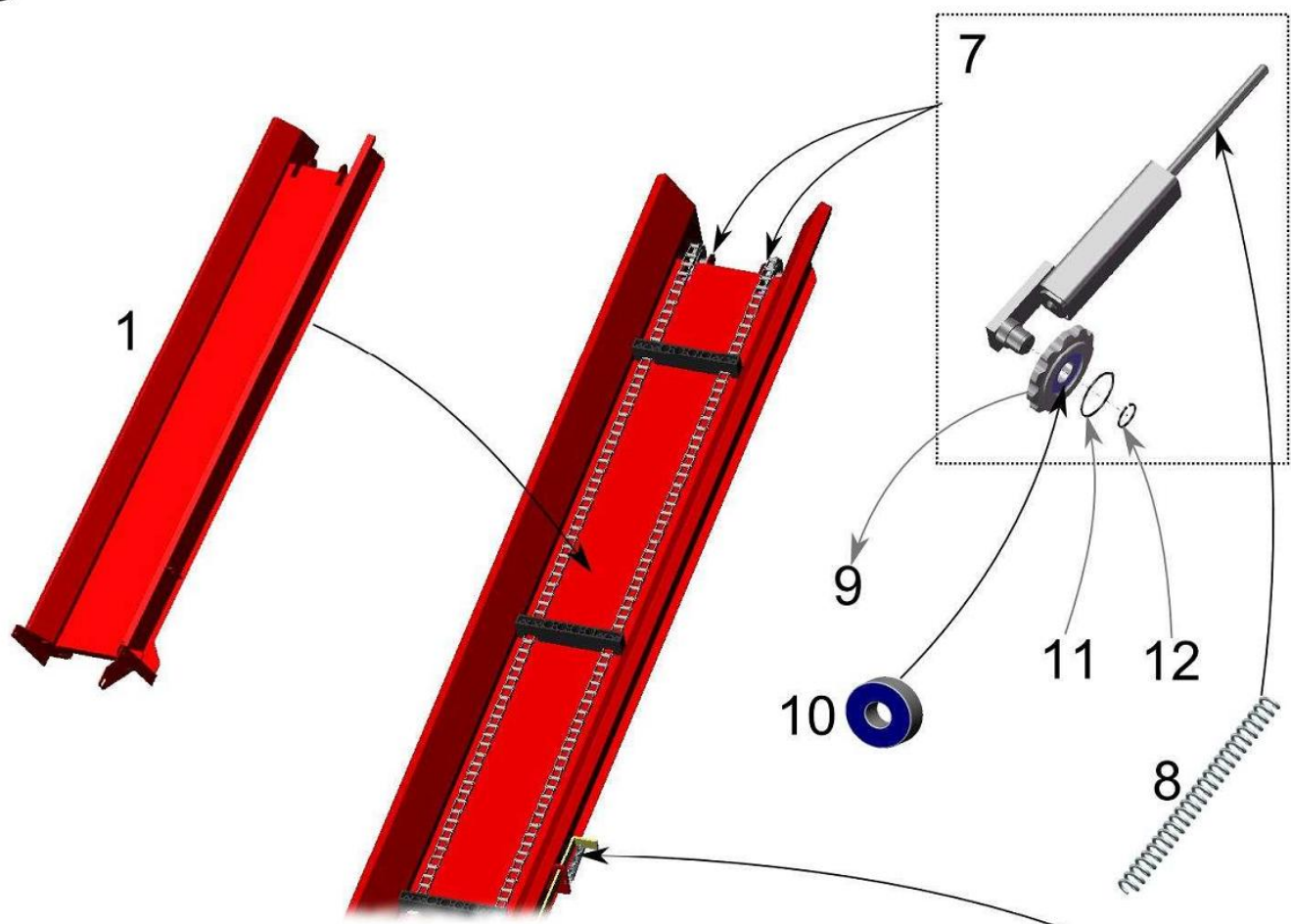


Рисунок	Деталь	Номер детали	Код детали	Название детали	Кол-во
18	1	2602007	31849	Рама, верхняя часть	1
18	2	OK70S32U21	31730	Цепь конвейера со скребками	1
18	3	K2607013	31731	Скребок	10
18	4	OK70002	11198	Крепеж скребка	
18	5	OK700010	11199	Соединительное звено	
18	6	OJV101168	10008	Пружина растяжения 1.0x11x68	1
18	7	2603001	11003	Натяжитель	2
18	8	OJP5030330	11004	Пружина сжатия 5.0x30x330	2
18	9	K2606011	11200	Натяжная звездочка с подшипником	2
18	10			Подшипник 6205 2rs	2
18	11			Стопорное кольцо 52 мм, DIN472	2
18	12			Стопорное кольцо 25 мм, DIN471	2