

КАТАЛОГ ЗАПАСНЫХ ЧАСТЕЙ

PALAX® **C1000**

привод от трактора
привод от электродвигателя



СЕРИЙНЫЙ НОМЕР И ГОД ПРОИЗВОДСТВА _____

PALAX®

Lahdentie 9
FI-61400 Ylistaro, FINLAND
Tel. +358 6 4745100
Fax. +358 6 4740790
www.palax.fi

Руководство по правильному заказу запчастей:

1. Найдите необходимую картинку с изображением детали.
2. Найдите на картинке номер, соответствующий необходимой запчасти.
3. В таблице, пользуясь номером картинки и номером запчасти на картинке, найдите код детали.
4. При заказе запчасти всегда указывайте код детали, название детали, год производства станка и серийный номер.

1.

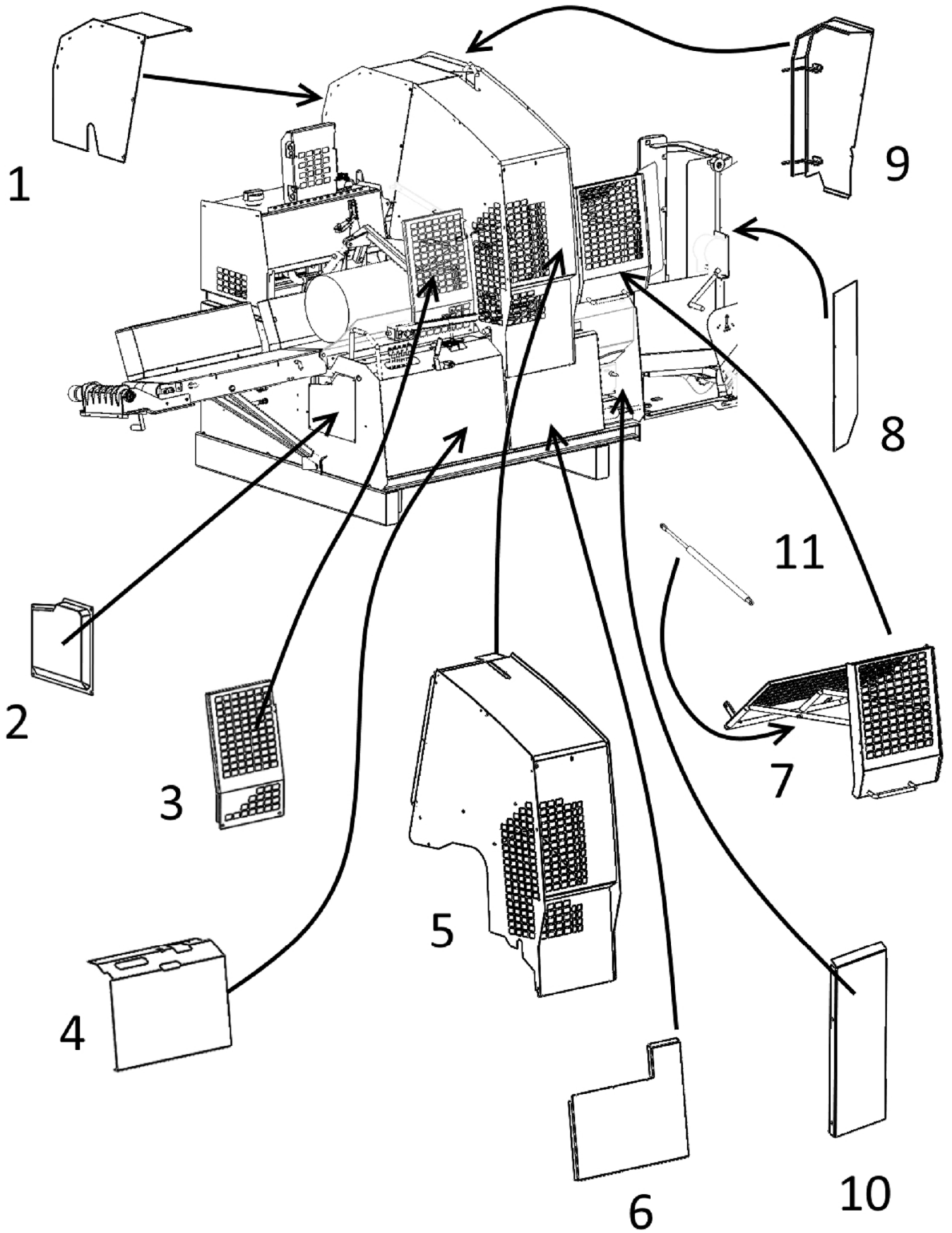
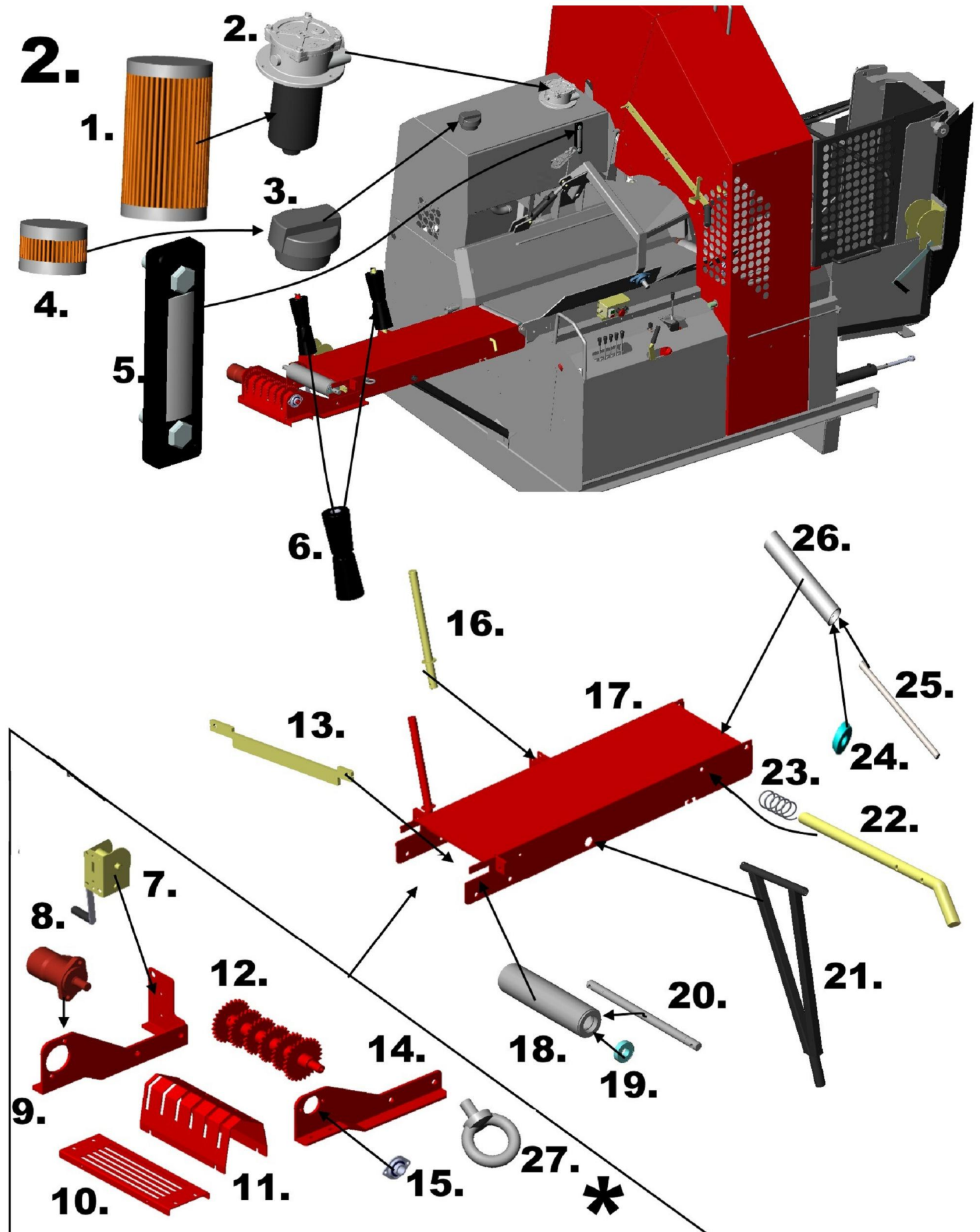


Рисунок	Деталь	Номер детали	Код детали	Название детали	Количество
1	1	30031563	32650	Задняя крышка	1
1	2	10015006	32651	Торцевая крышка	1
1	3	50031259	32652	Передняя крышка	1
1	4	L10045010	11493	Передняя панель, левая	1
1	5	50031772	32653	Передняя крышка	1
1	6	L10078010	11494	Центральная крышка	1
1	7	50031263	32654	Защитная сетка	1
1	8	L10008010	13638	Удлинение рамы лотка раскола	1
1	9	50031786	32655	Дверца	1
1	10	L10079010	11495	Передняя панель, правая	1
1	11	OVKS0008	15046	Газовый амортизатор	1



* Дополнительный подающий ролик, опционально

Рисунок	Деталь	Номер детали	Код детали	Название детали	Количество
2	1	T17002498	11539	Картридж фильтра	1
2	2	ОНFIO180/3	13674	Корпус фильтра	1
2	3	ELFP7F10W1.0	11540	Крышка сапуна	1
2	4	31001	31001	Картридж фильтра сапуна	1
2	5	LG2T	32190	Смотровое стекло	1
2	6	OVX009143A	13633	Опорный ролик	2
2	7	OYV6AF750	11197	Лебедка	1
2	8	ОН7200100	32547	Гидромотор 100, 10 тонн	1
2	8	ОН7200121	13634	Гидромотор 125, 16 тонн	1
2	9	10031020	32548	Зажим	1
2	10	L9035020	32549	Защитная панель	1
2	11	L9035010	32550	Защитная панель	1
2	12	10058001	31904	Задний ролик	1
2	13	L10036010	15422	Скребок	1
2	14	10031010	32551	Зажим	1
2	15			Подшипник PFL 205	1
2	16	10076001	13631	Вал ролика	1
2	17	10004001	11235	Удлинение стола	1
2	18	10019001	11252	Ролик	1
2	19			Подшипник 6205	2
2	20	K10023010	11240	Вал ролика	1
2	21	10021001	11245	Опора удлинения стола	1
2	22	K10098010	15360	Запор	1
2	23	OJP152565	11375	Пружина	1
2	24			Подшипник 6304	2
2	25	K10075010	15353	Стержень	1
2	26	K10074011	15352	Промежуточный ролик	1
2	27	ORM12K580	32555	Рым-болт M12	1

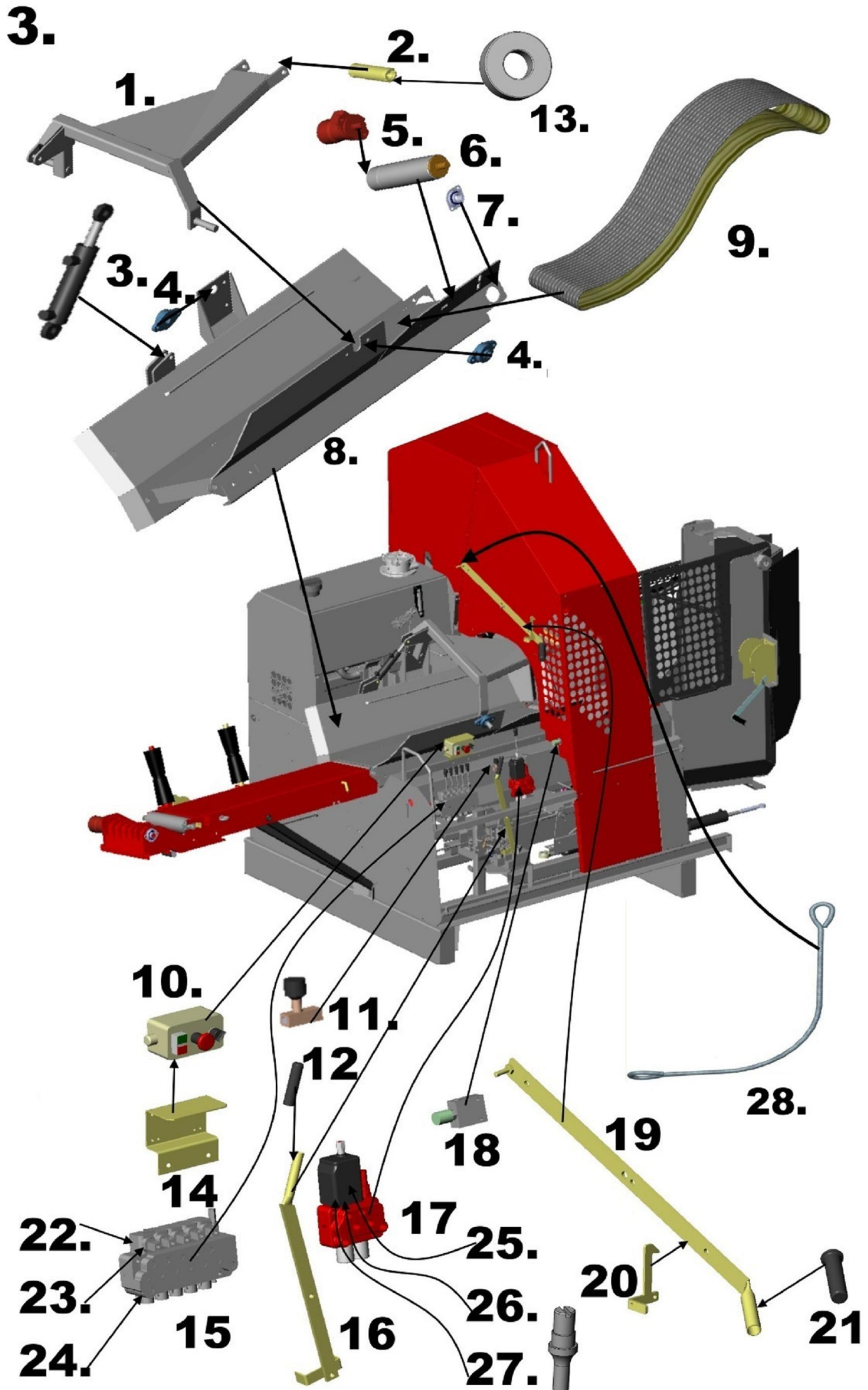


Рисунок	Деталь	Номер детали	Код детали	Название детали	Кол-во
3	1	10015004	32552	Прижим	1
3	2	K10012010	11318	Ролик прижима	1
3	3	1YT3220100	13657	Гидроцилиндр 32/20-100	1
3	4			Подшипник UC205	2
3	5	OH7200100	32548	Гидромотор 100, 10 тонн	1
3	5	OH7200121	13634	Гидромотор 125, 16 тонн	1
3	6	10018001	11076	Ведущий ролик	1
3	7			Подшипник PFL 205	1
3	8	10003001	11057	Подающий конвейер	1
3	9	YO330EP200/2-3/0	13630	Лента подающего конвейера	1
3	10	OE14303101	32553	Блок управления	1
3	11	OH70SDRV-06-1.1/O-P	14529	Обратный клапан	1
3	12	2003-0014	14545	Рукоятка	1
3	13			Подшипник 6202	2
3	14	L10096010	32554	Кронштейн блока управления	1
3	15	DO6DE5BACDZ180145	13663	Клапан 5-и секционный	1
3	16	10060001	11407	Рычаг запуска	1
3	17	DO6DE2BACCZ150007	15321	Клапан джойстика	1
3	18	OHFRFP5038B	31746	Клапан регулировки потока	1
3	19	100101001	13640	Рычаг аварийного останова	1
3	20	L100100010	13642	Защелка	1
3	21	OM2001-0037	32509	Рукоятка	1
3	22	OHDO57010817R	13681	Рычаг шарнирный	5
3	23	OK1807103	11193	Пыльник	5
3	24	DO580550A20R10	31652	Запорный механизм	5
3	25	OHDO55513615R	13666	Ремкомплект джойстика (тяги, шаровые соединения)	1
3	26	OHDO28601002	13664	Пыльник джойстика	1
3	27	OHDOPR06A	31452	Палец джойстика L=41мм	1
3	28	OVA725	13641	Трос	1

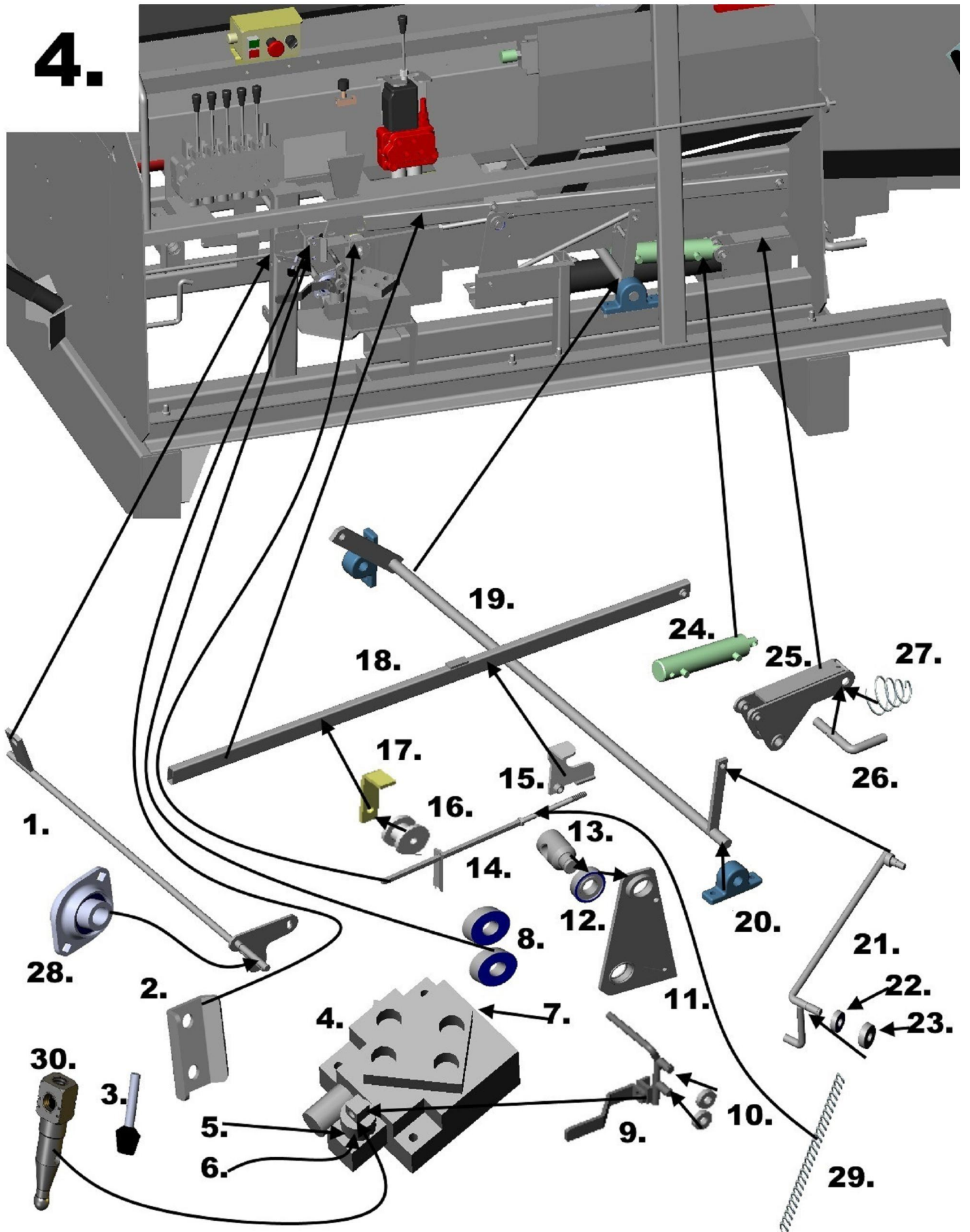


Рисунок	Деталь	Номер детали	Код детали	Название детали	Кол-во
4	1	10042001	11415	Ротатор	1
4	2	L10088010	32556	Держатель	1
4	3	M225208M	10540	Шпиндель сжатия M8x50	1
4	4	DO6DR1BFCCZ180229	15323	Клапан раскола	2
4	5	OK1807103	11193	Пыльник	1
4	6	10044040	31739	Рычаг (ремкомплект)	1
4	7	DO58080SQ01R10	31584	Запорное устройство	1
4	8			Подшипник 6000	2
4	9	10044010	32557	Рычаг клапана	1
4	10			Подшипник 6001	2
4	11	10049001	11384	Пусковая пластина	1
4	12			Подшипник 6002	1
4	13	K10054010	11443	Штифт	1
4	14	10053001	11393	Пусковой рычаг	1
4	15	10068002	32558	Поворотная пластина	1
4	16	K10061010	11380	Ролик	1
4	17	K10055010	15347	Держатель	1
4	18	10067001	11423	Пусковая труба	1
4	19	10041001	11364	Вал	1
4	20			Подшипник UCP205	2
4	21	10052001	11405	Пусковой рычаг	1
4	22			Подшипник 6201	1
4	23			Подшипник 6301	1
4	24	40-20-100	13660	HTS цилиндр	1
4	25	10038002	13653	HTS рычаг	1
4	26	K10039010	11298	Стопорный штифт	1
4	27	OJP202565	10607	Пружина сжатия	1
4	28			Подшипник PFL202	2
4	29	OJP2520130	10716	Пружина сжатия	1
4	30	K0000010	32576	Рычаг управления клапаном	1

5.

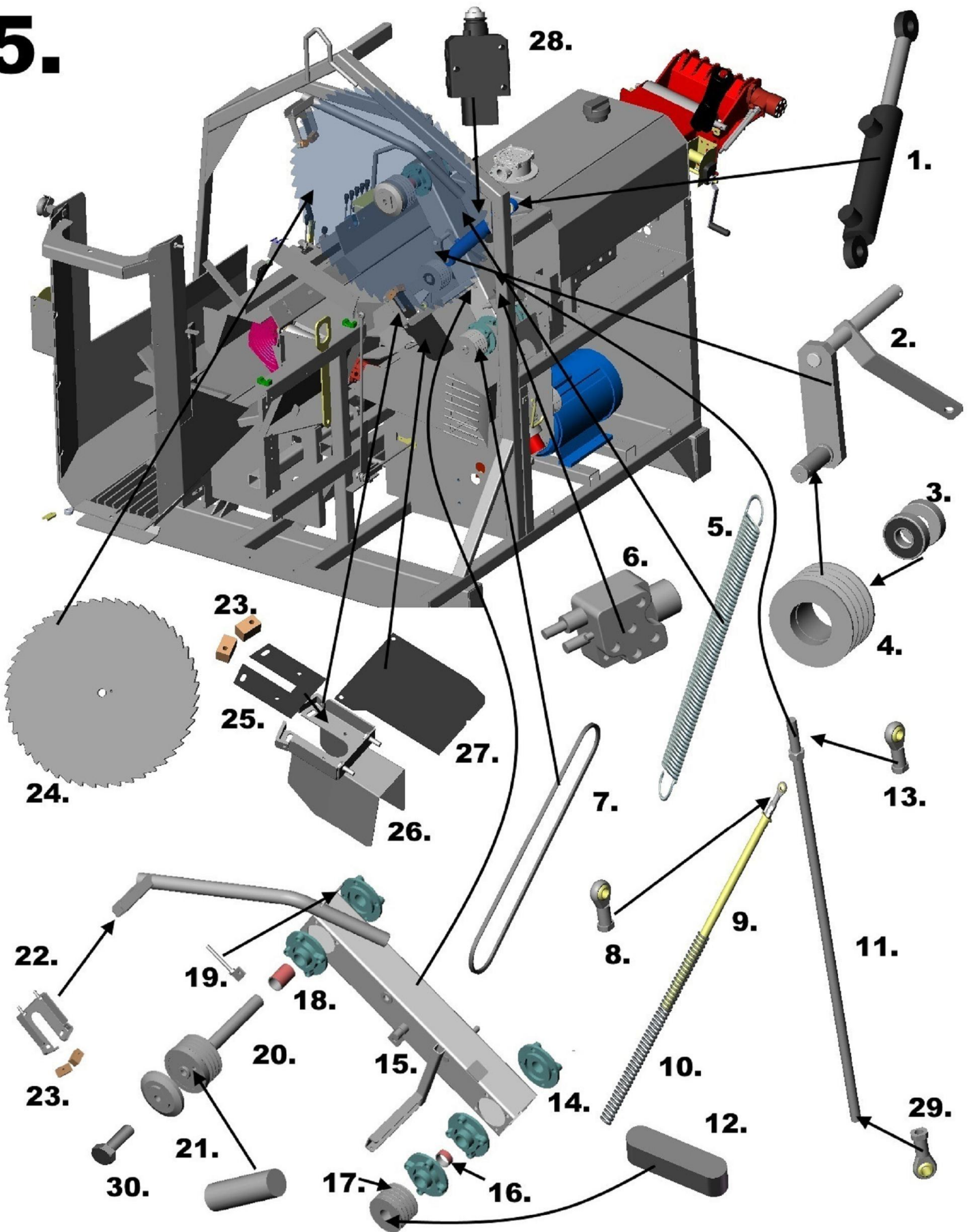


Рисунок	Деталь	Номер детали	Код детали	Название детали	Кол-во
5	1			Цилиндр пилы	1
5	2	10016002	32559	Натяжитель	1
5	3			Подшипник 6305	2
5	4	O10054010	11572	Шкив	1
5	5	OJV45385254	10062	Пружина 4.5x38.5x254	1
5	6	DO6DE1BACDZ180195	10937	Клапан стоппера	1
5	7	OVSPA1800	13650	Ремень SPA1800	4
5	8	JAF16	11446	Шаровое соединение M16	1
5	9	10066001	11352	Шток пружины диска	1
5	10	OJP704980046	15593	Пружина сжатия диска (двойная)	1
5	11	10065001	11084	Стержень	1
5	12	K10081280	32575	Шпонка 8x12x80	1
5	13	JAF16	11446	Шаровое соединение M16	1
5	14			Подшипник UCFC208	6
5	15	10009001	11110	Стойка пилы	1
5	16	K10063010	11453	Проставка	1
5	17	O10058010	13647	Шкив	1
5	18	K10097010	15359	Проставка	1
5	19	100106001	31844	Натяжитель пружины	1
5	20	10010001	32560	Вал пилы	1
5	21	K9010010	31779	Штифт	1
5	22	10027001	11279	Кронштейн успокоителя, передний	1
5	23	K10026010	11125	Успокоитель	4
5	24	PX15313	15313	Дисковая пила	1
5	25	L10025090	32561	Направляющая опилок	1
5	26	9026000	31782	Кронштейн успокоителя, задний	1
5	27	L10025081	32565	Пластиковая направляющая	1
5	28	DO6DT1031/2000029	14486	Шаровый клапан	1
5	29	JAF16	12160	Шаровое соединение M16, левая резьба	1
5	30	ORM24070C931	32581	Болт крепления пилы M24x70 DIN931	1

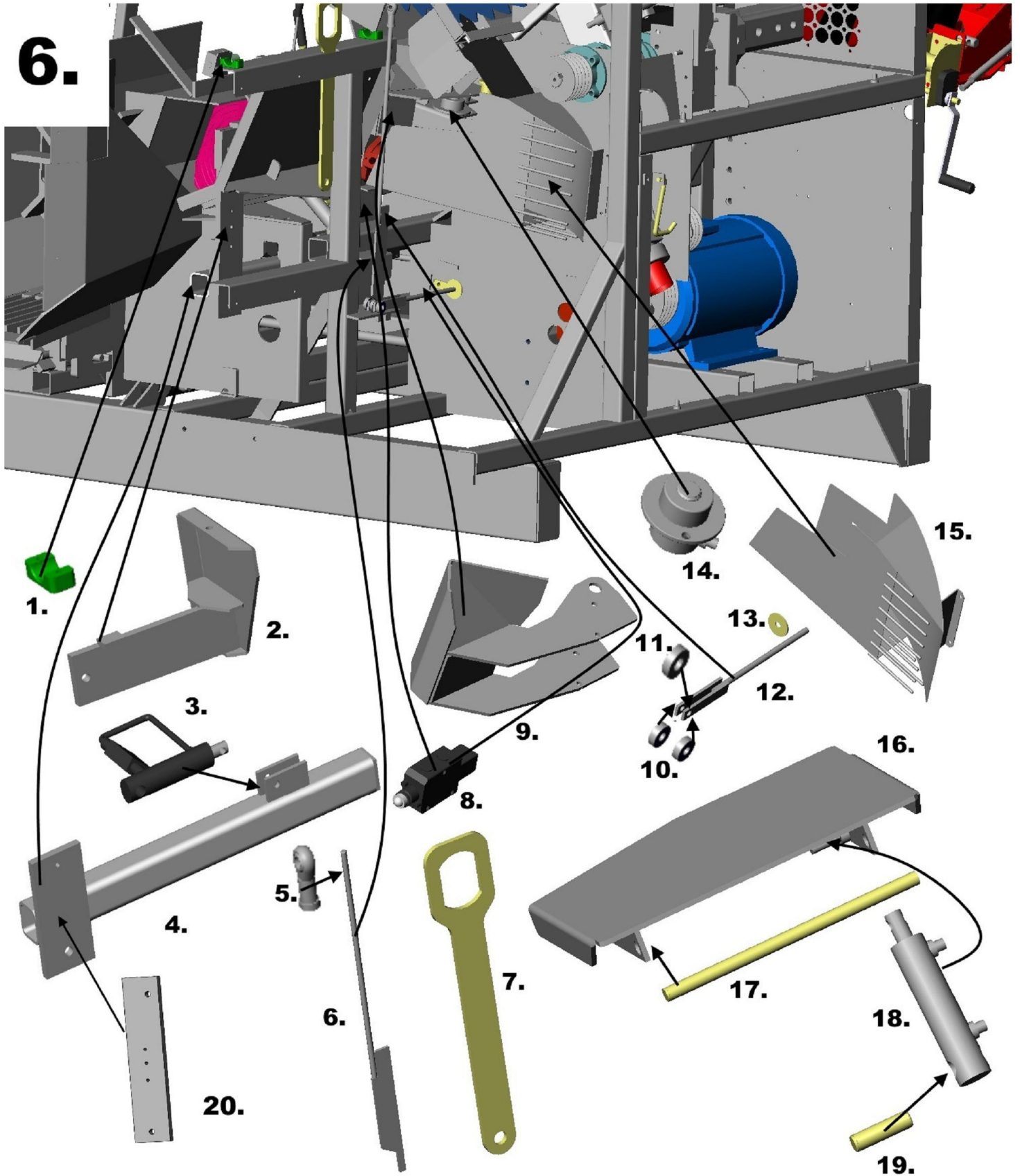


Рисунок	Деталь	Номер детали	Код детали	Название детали	Кол-во
6	1	7522196	32330	Пластиковое соединение	2
6	2	10006002	13645	Стоппер бревна	1
6	3	32-20-40LV	13655	Гидроцилиндр стоппера бревна	1
6	4	10007001	11225	Нижняя часть стоппера	1
6	5	JAF12	31852	Шарнир	1
6	6	10083001	11463	Клин для сетки	1
6	7	L10034010	13639	Ключ для снятия дисковой пилы	1
6	8	DO6DT1031/2000029	14486	Шаровый клапан	2
6	9	10051001	11103	Задняя опора	1
6	10			Подшипник 6201	2
6	11			Подшипник 6001	1
6	12	10082001	11469	Вилка	1
6	13	L10084010	11445	Кольцо стоппера	1
6	14	502515JS	15316	Тормозной цилиндр	1
6	15	10026002	32563	Канал для опилок	1
6	16	10090001	11331	Опрокидывающаяся планка	1
6	17	K10072010	15351	Шарнир	1
6	18	32-20-40	11561	Гидроцилиндр	1
6	19	K10073010	11226	Штифт гидроцилиндра	1
6	20	K10056010	15348	Вертикальный вал	1

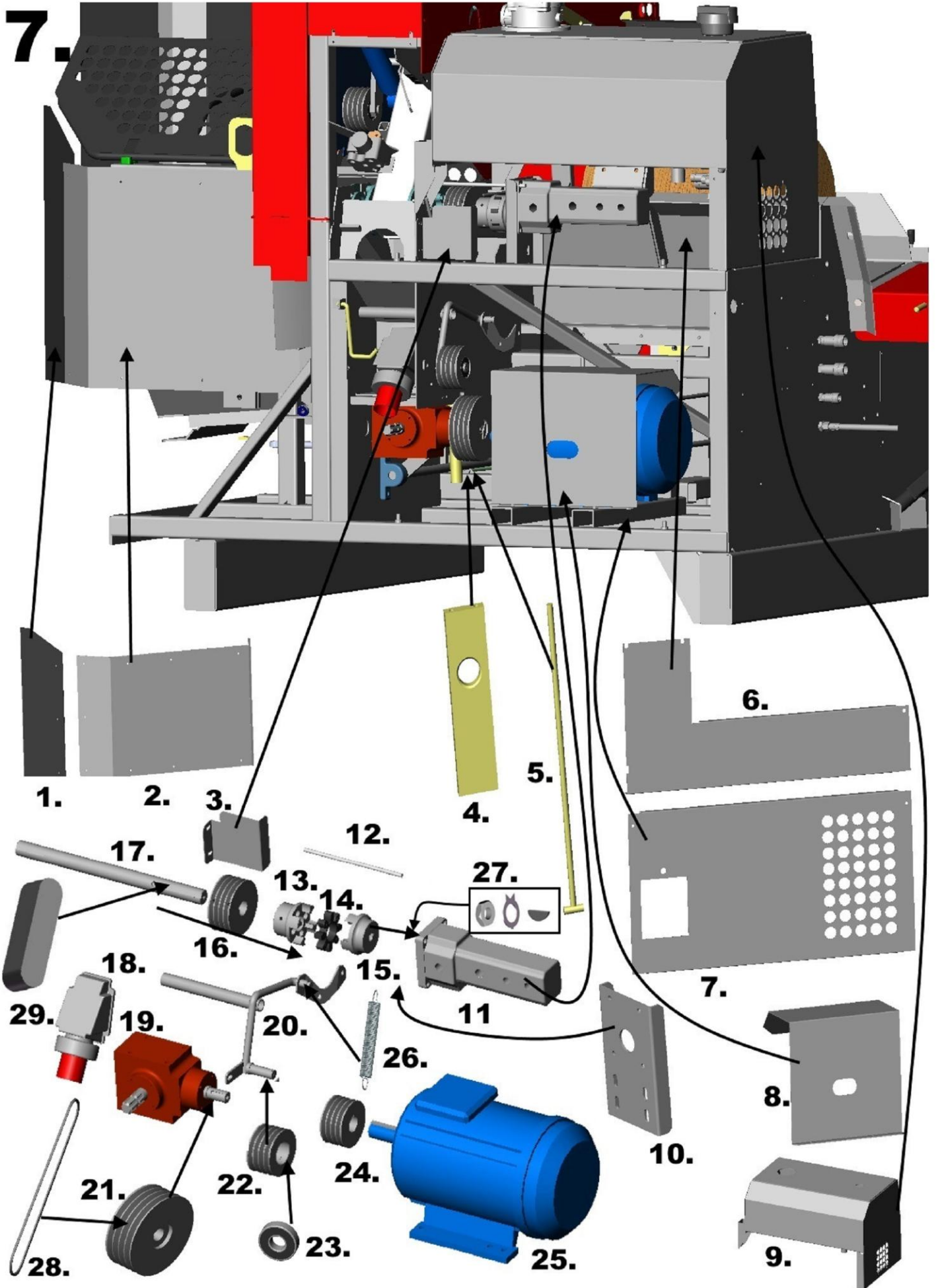


Рисунок	Деталь	Номер детали	Код детали	Название детали	Кол-во
7	1	L10077010	11491	Угловая защита	2
7	2	L10047010	11492	Задний кожух	1
7	3	L10037010	15423	Кожух шкива	1
7	4	K10081010	11444	Ползун	1
7	5	10071001	11504	Стоппер	1
7	6	L10086010	11497	Задний кожух, верхняя часть	1
7	7	L10043010	11496	Задний кожух	1
7	8	L10017011	32564	Кожух электродвигателя	1
7	9	10020002	11302	Маслобак	1
7	10	L10013010	15401	Кронштейн насоса	1
7	11	MLPS/G351+208+208+14	13673	Гидронасос	1
7	12	K10099010	15361	Опора насоса	1
7	13	ОН20423004000	32488	Муфта, сторона вала	1
7	14	ОН20421000042	32486	Муфта, зубчатый венец	1
7	15	ОН20423032240	32489	Муфта, сторона насоса	1
7	16	O10056010	13649	Шкив главного вала	1
7	17	K10011010	11146	Главный вал	1
7	18	31581	31581	Электророзетка, 63 А	1
7	19	S2041208053	11593	Угловая передача	1
7	20	10080001	11435	Натяжитель	1
7	21	O10057010	32250	Шкив угловой передачи	1
7	22	O10054010	11572	Шкив натяжителя	1
7	23			Подшипник 6305	2
7	24	O10055010	13648	Шкив электродвигателя	1
7	25	OE150B31500	15570	Электродвигатель 15 кВт	1
7	26	OJV45385254	10062	Пружина	1
7	27	ОН32478	23478	Шпонка+гайка+шайба	1
7	28	OVSPA1757	11570	Клиновой ремень SPA1757	4
7	29	K100812140	32574	Шпонка 8x12x140	1

8.

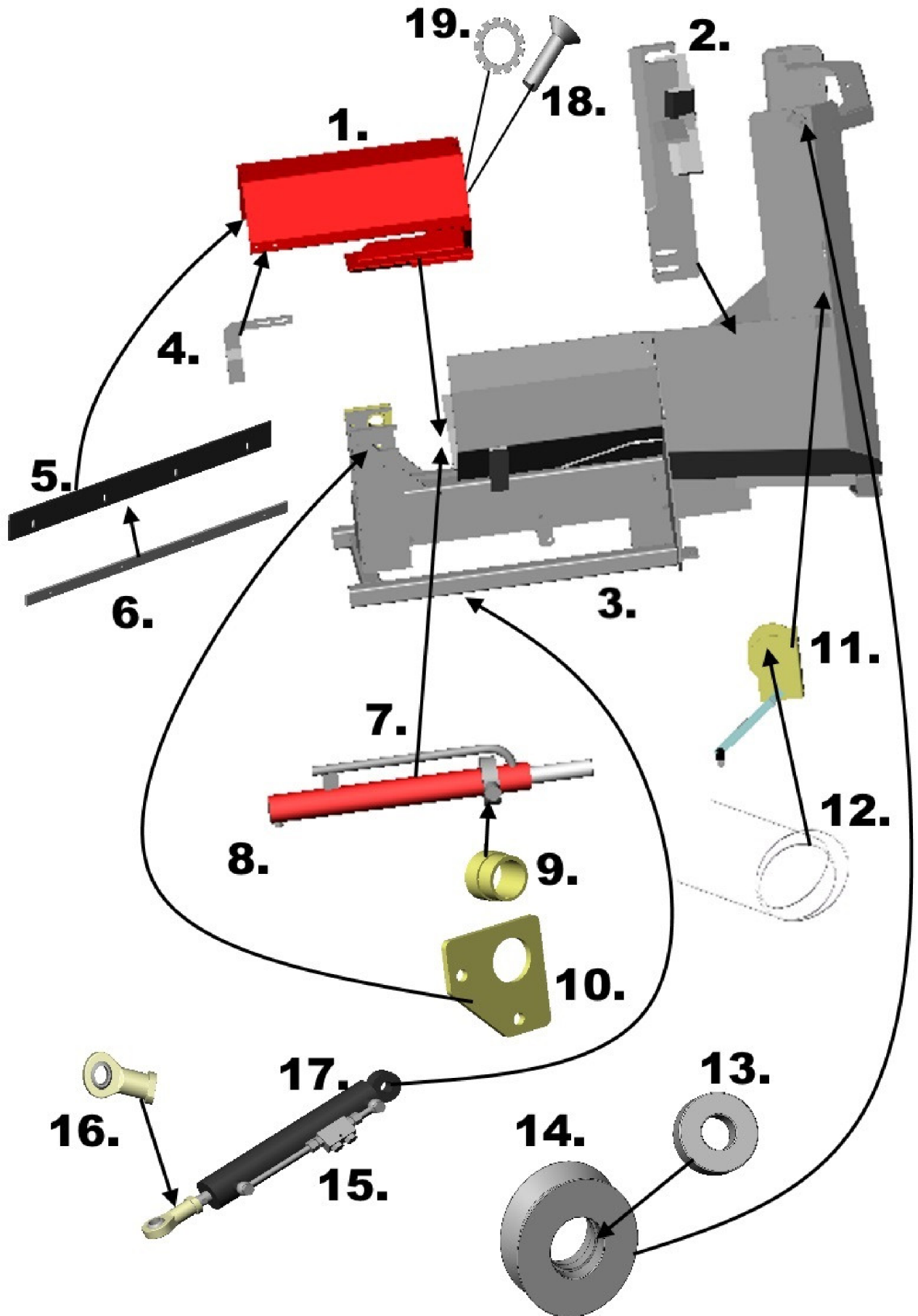
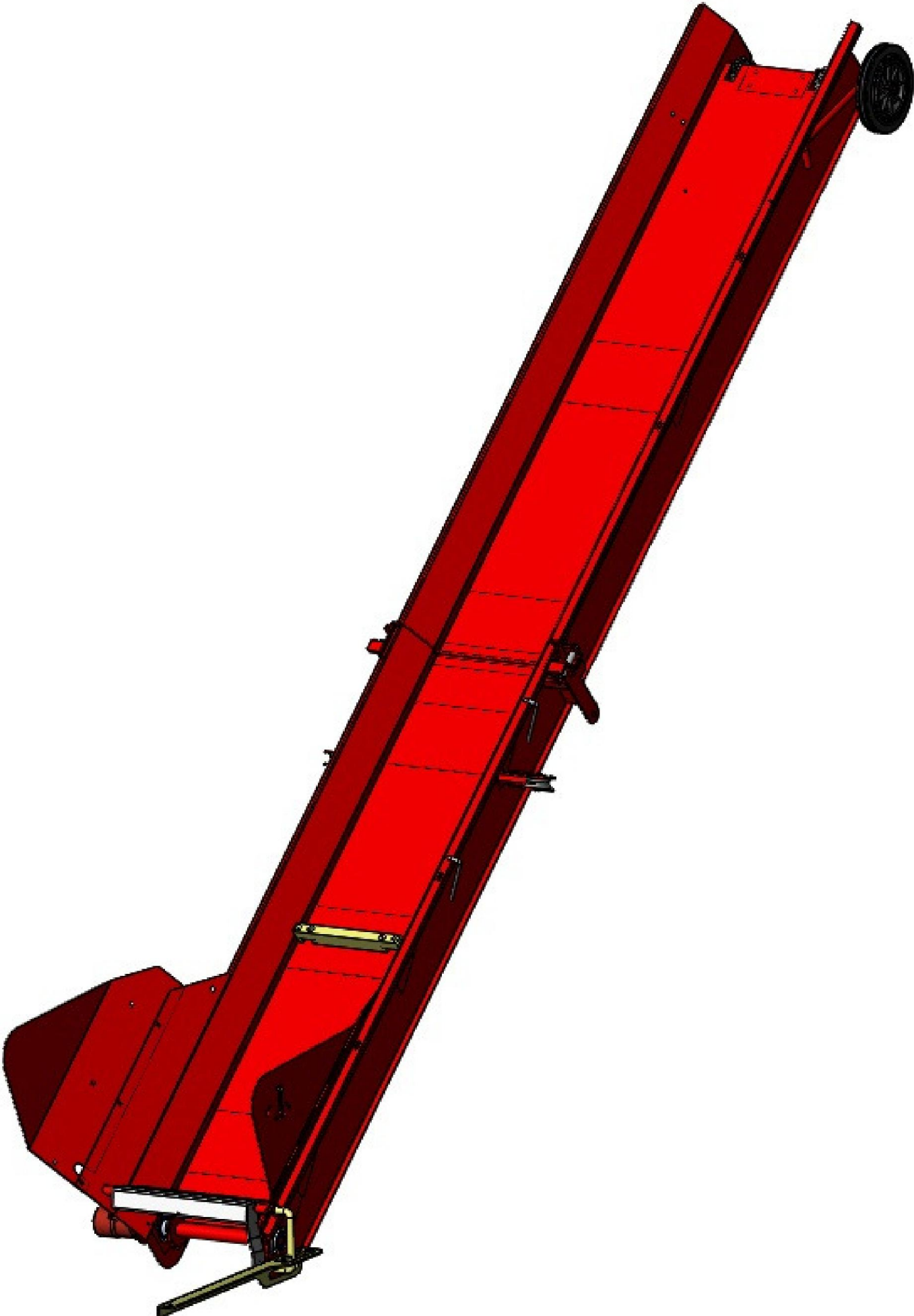


Рисунок	Деталь	Номер детали	Код детали	Название детали	Кол-во
8	1	10002001	11260	Толкатель (до с/н 608)	1
8	1	10002002	32644	Толкатель (с с/н 609)	
8	2	PX100020		Нож 2/0	1
8	2	PX100040		Нож 2/4	1
8	2	PX100060		Нож 2/6	1
8	2	PX100080		Нож 2/8	1
8	2	PX100100		Нож 2/10	1
8	2	PX100120		Нож 2/12	1
8	3	10029001	10969	Рама толкателя	1
8	4	L10040010	11266	Направляющая пластина	1
8	5	L10092010	11267	Защитная кромка	1
8	6	K10093010	32565	Крепежная кромка	1
8	7	80-56-700	11567	Цилиндр 10 тонн	1
8	7	100-70-700	11566	Цилиндр 16 тонн (до с/н 608)	1
8	7	100-70-700B	32641	Цилиндр 16 тонн (с с/н 609)	1
8	7	ОН1008050700	32226	Высокоскоростной цилиндр 16 тонн (до с/н 608)	1
8	7		32642	Высокоскоростной цилиндр 16 тонн (с с/н 609)	1
8	8	11567T	11567T	Ремкомплект цилиндра 10 тонн	1
8	8	11566T	11566T	Ремкомплект цилиндра 16 тонн	1
8	8	1008050T	32494	Ремкомплект высокоскоростного цилиндра	1
8	9	K9129240	31832	Втулка	2
8	10	L9180010	31835	Запор	2
8	11	OYV12AF1500	32566	Лебедка	1
8	12	OVA6300	11005	Кабель	1
8	13			Подшипник 6202	2
8	14	K10121010	11657	Натяжник	1
8	15	60-20-300LV	13659	Цилиндр Palax Optimi	1
8	16	JAF25	11447	Наконечник штока M25	1
8	17	13659T	13659T	Ремкомплект цилиндра Palax Optimi	1
8	18			Болт DIN 7991 M12x40	2
8	19			Шайба DIN6798azvM12	2



9.

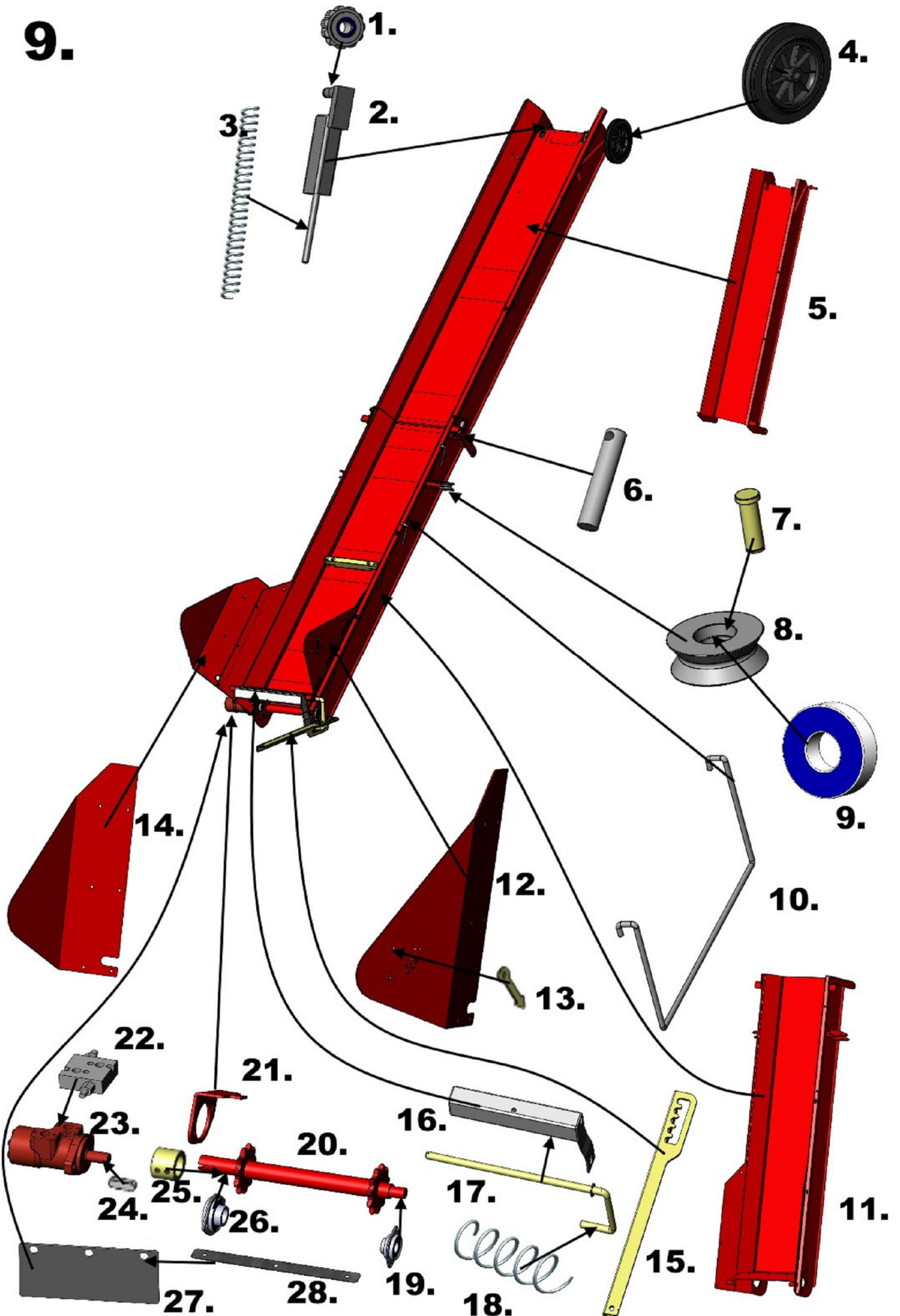


Рисунок	Деталь	Номер детали	Код детали	Название детали	Кол-во
9	1	K2606011	11200	Натяжная звездочка + подшипники	2
9	2	2603001	11003	Натяжитель	2
9	3	OJP5030330	11004	Пружина	2
9	4	OYP25050	13675	Опорное колесо	2
9	5	10102001	32571	Рама, верхняя часть	1
9	6	K10116010	11658	Палец	2
9	7	K10014020	11217	Палец	2
9	8	K10121010	11657	Колесо блока	2
9	9			Подшипник блока 6202	4
9	10	K1022010	32570	Крепежная рамка	1
9	11	10101002	32567	Рама, нижняя часть	1
9	12	L10101110	32572	Крыло, правое	1
9	13	L10101160	32598	Указатель	1
9	14	L10101120	32573	Крыло, левое	1
9	15	L10048010	14300	Стопорный рычаг	1
9	16	10108001	32248	Брусok	1
9	17	10114010	31939	Монтажный кронштейн	1
9	18	OJP152565	11375	Пружина	1
9	19			Подшипник PFL205	1
9	20	10104003	32575	Вал со шпоночным пазом	1
9	21	L2601270	32152	Кронштейн гидромотора	1
9	22	OH7261502	14989	Клапан сброса давления	1
9	23	OH7200081	11779	Гидромотор P80	1
9	24	OK080730	32544	Шпонка	1
9	25	K2604030	32543	Втулка	1
9	26			Подшипник PFL207	
9	27	O10130030	32568	Защитная заслонка	1
9	28	L10101200	32569	Прижимная планка	1

10.

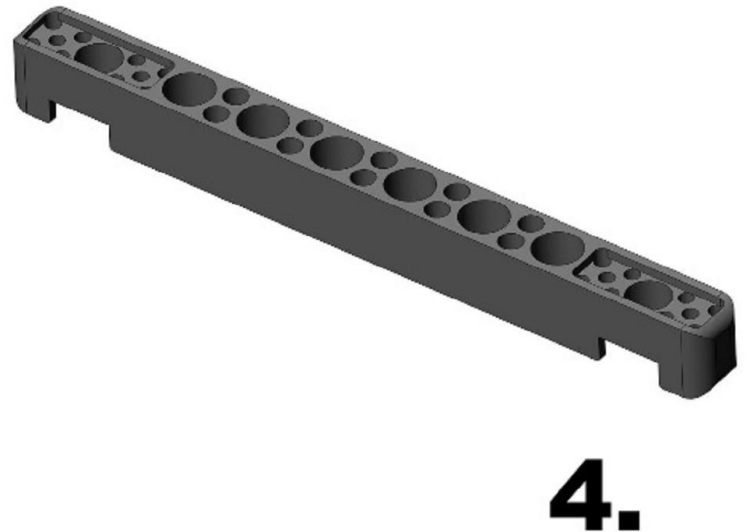
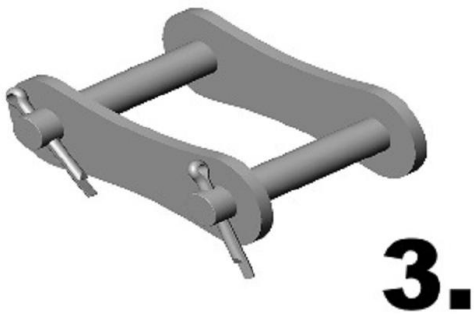
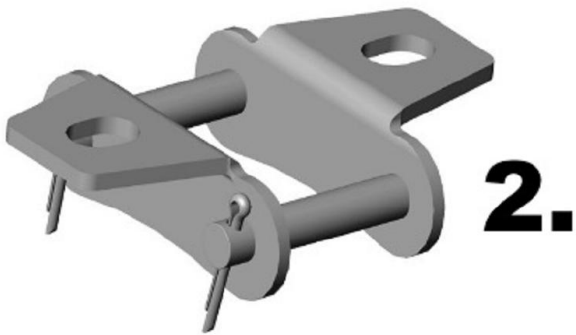
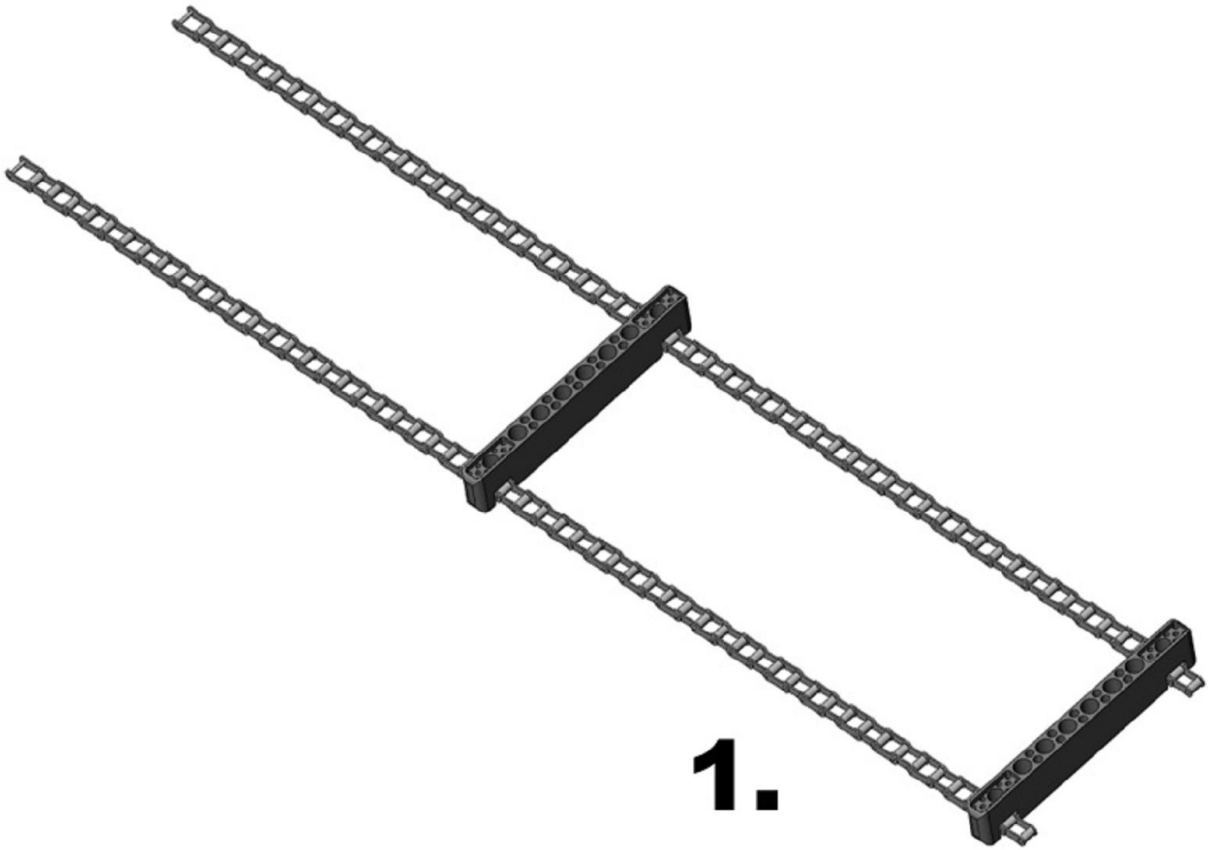


Рисунок	Деталь	Номер детали	Код детали	Название детали	Кол-во
10	1	OK100S32	13680	Цепь в сборе	1
10	2	OK70002	11198	Крепеж скребка	
10	3	OK700010	11199	Соединительное звено	2
10	4	K10107010	11655	Скребок	10