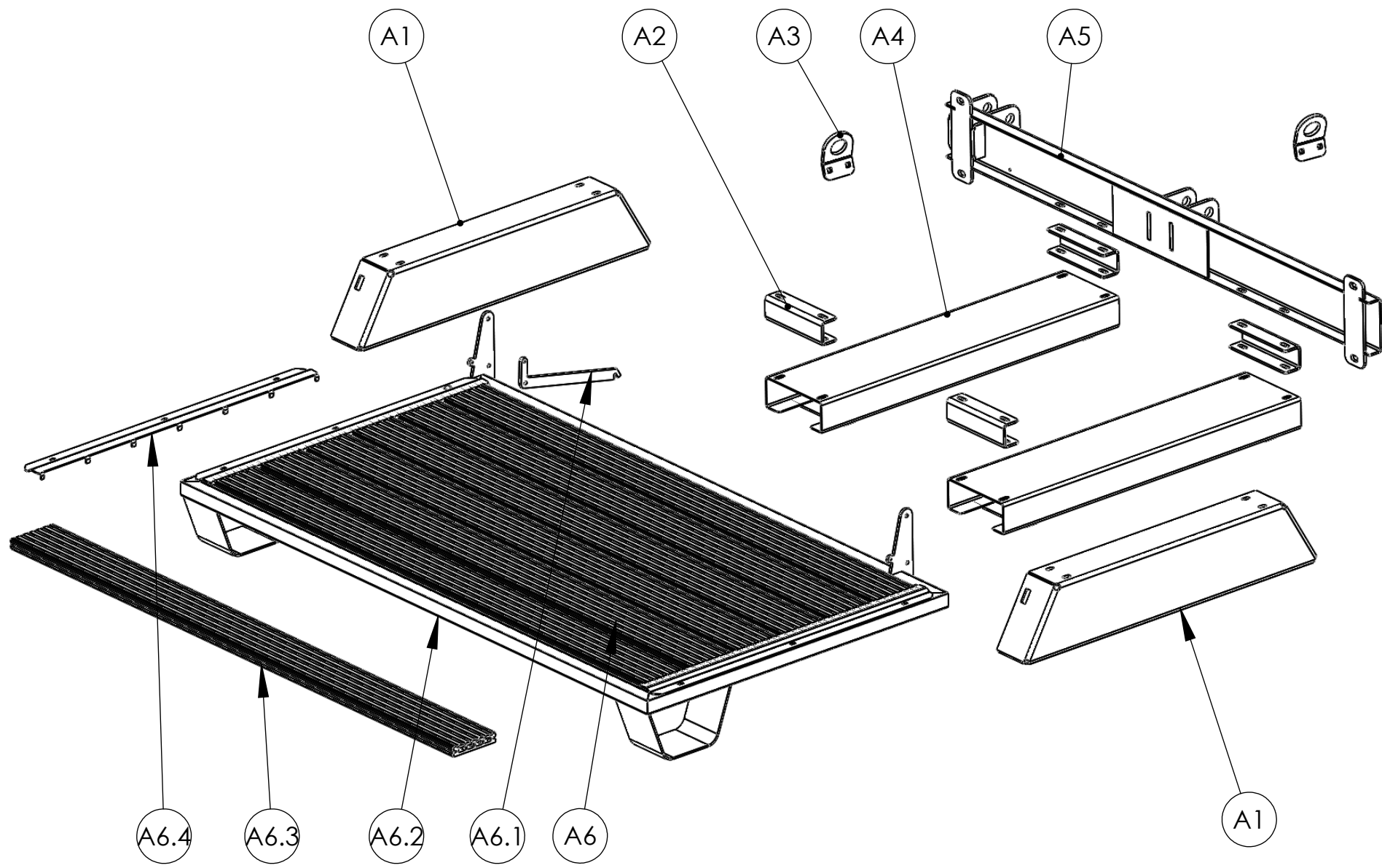


japa

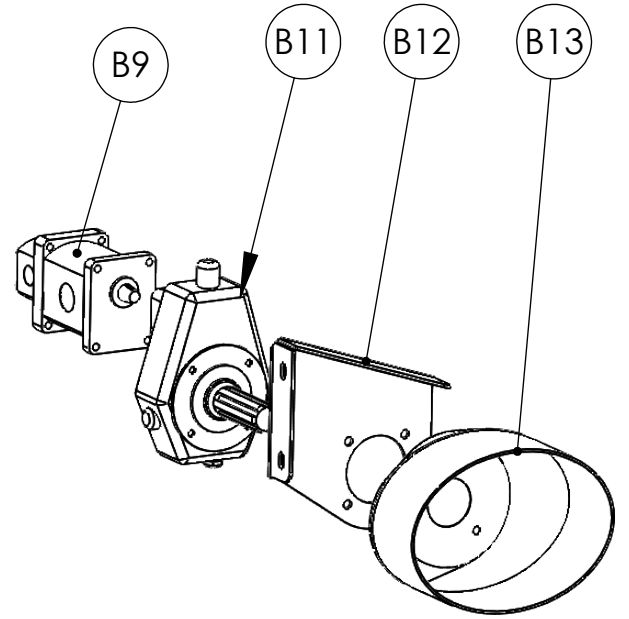
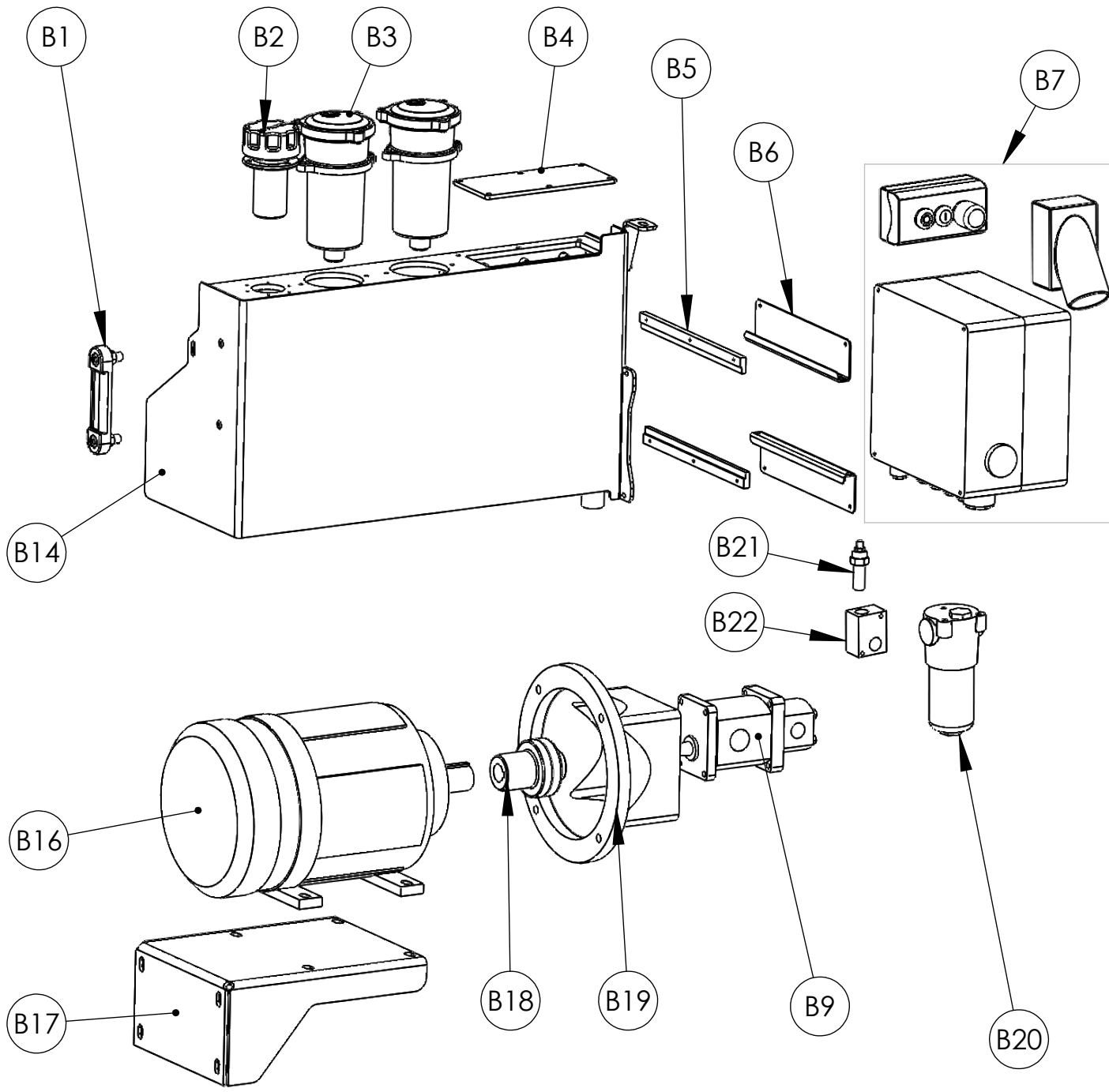
JAPA[®] 395 & 405

VARAOSAT · SPARE PARTS

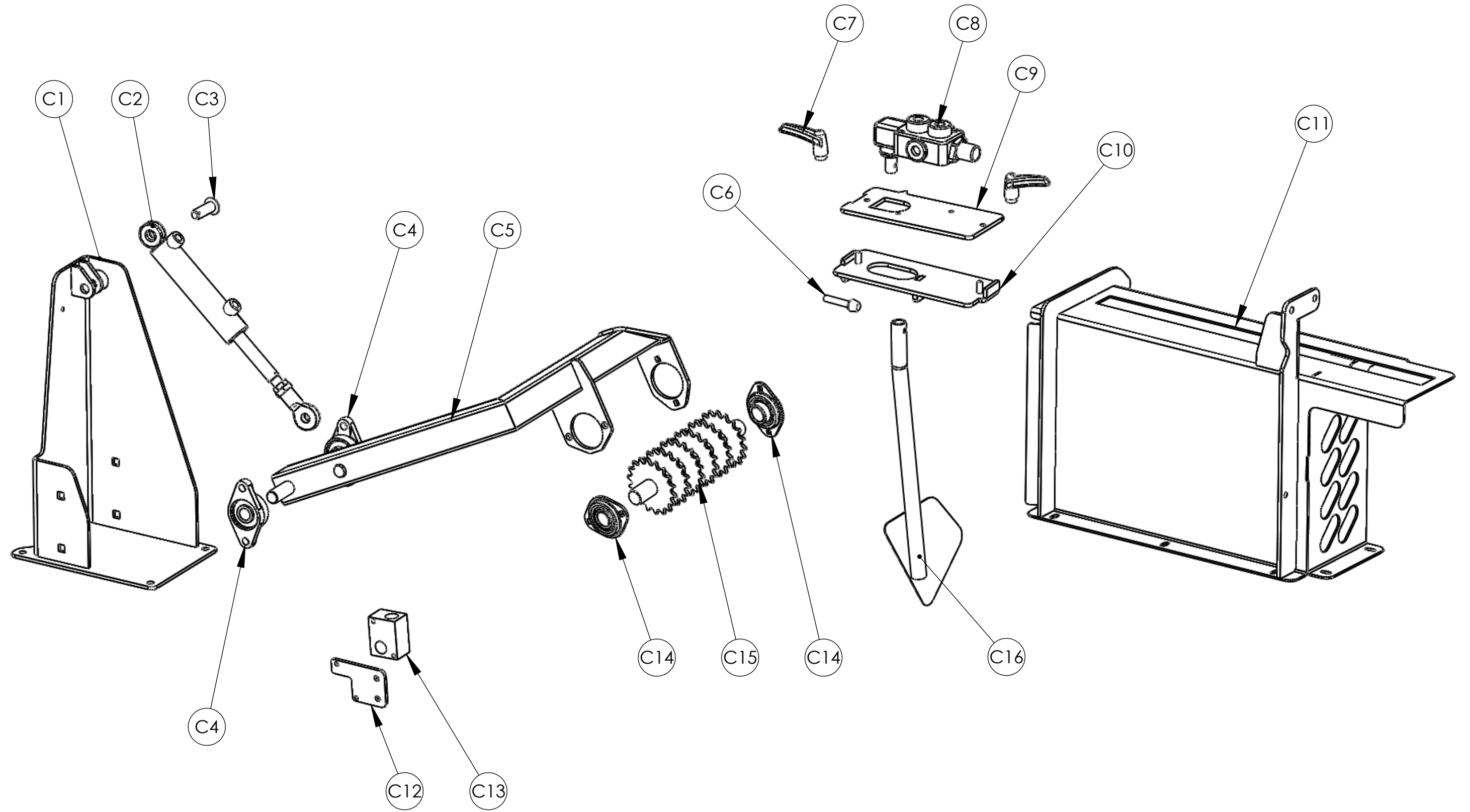




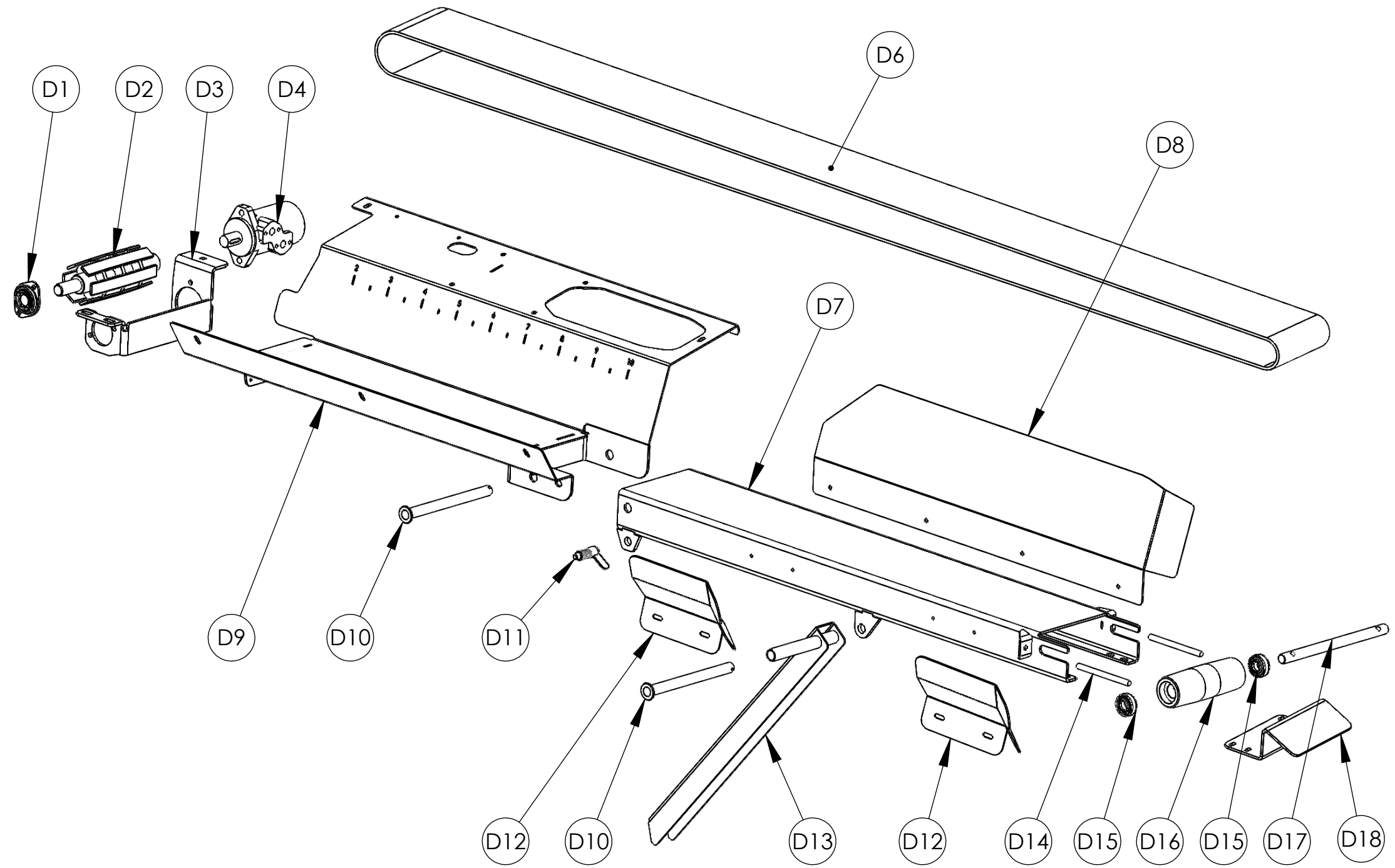
A	Code	FIN	SE	ENG	DE
A1	395820	Koroke	Plattform	Platform	Plattform
A2	395817	Nostotuki	Lyftstöd	Lifting Support	Hubträger
A3	435082	Nostokorva	Lyftpunkt	Lifting Point	Hubpunkt
A4	395020	Trukkipalkki	Lyftpunkt	Truck Lift Point	Hebepunkt
A5	395040	Takapalkki	Stödbalk	Support Beam	Stützbalken
A6	435190	Työtaso	Bänkskiva, Komplet	Complete Worktop	Komplette Arbeitsplatte
A6.1	395816	Työtason Lukitus	Låsmekanism för Bänkskiva	Lock Mechanism for Worktop	Verriegelungsmechanismus für Arbeitsplatte
A6.2	435195	Työtason Runko	Bänkskiva Ram	Worktop Frame	Arbeitsplattenrahmen
A6.3	97501	Terassilauta	Terrass Ombord	Terrace Board	Terrasse Bord
A6.4	435199	Terassilaudan Kiinnitys	Monteringsplattan	Board Attachment	Die Montageplatte



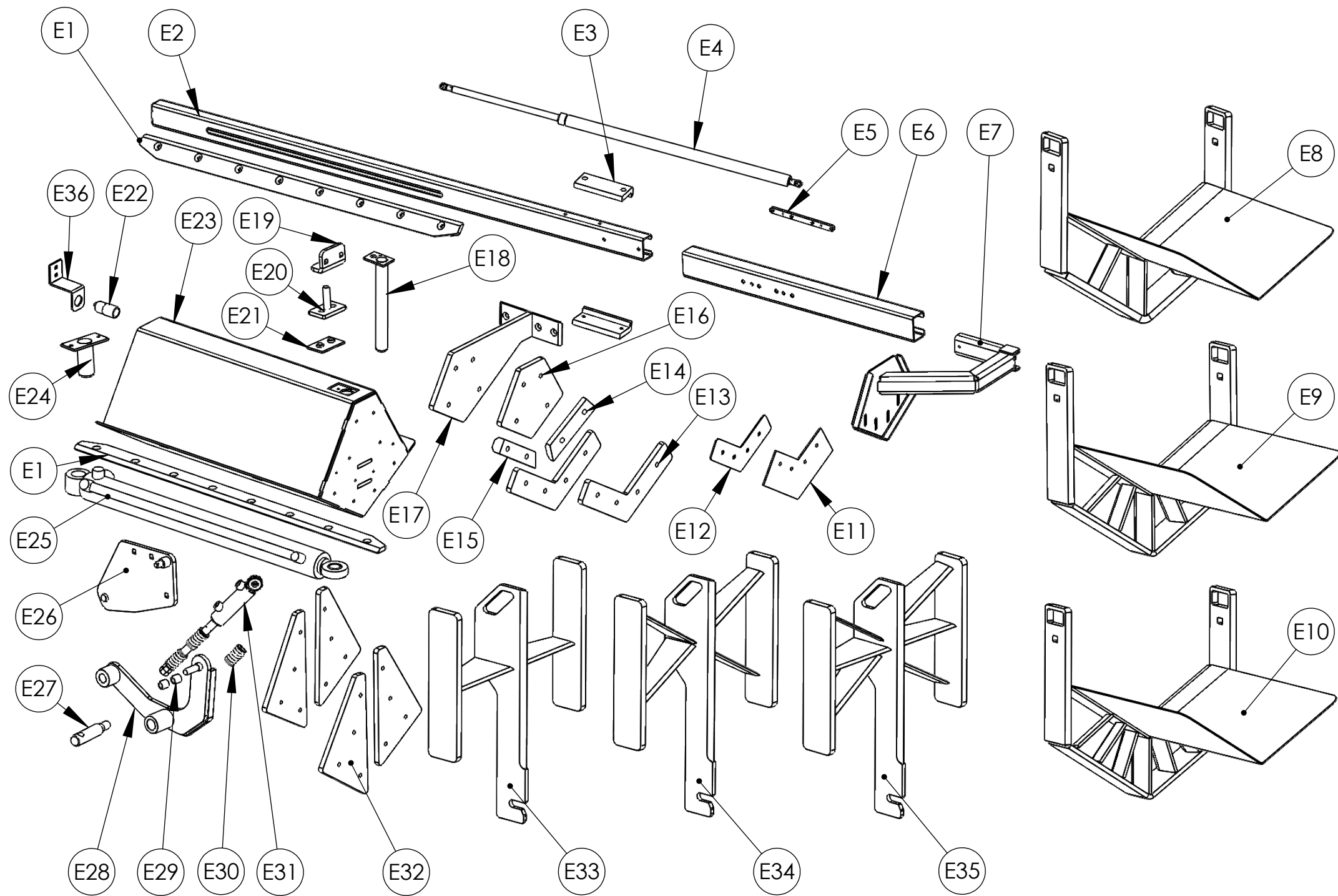
B	Code	FIN	SE	ENG	DE
B1	96080	Lämpömittari	Nivåmätare för Hydraulolja	Hydr.oil Level Meter Glass	Messglas/Thermometer Hydraulöl
B2	96212	Öljykorkki	Oljepåfyllningskork	Filling Cap for Oil	Fulloffnungskappe
B3	96086	Suodatin	Filter House incl.Filter Element	Filterhus med Filterpatron	Filtergehäuse inkl. Filterpatron
B3.1	94134	Suodatinpatruuna	Filterpatron	Oil Filter Element	Filterpatrone
B4	395056	Puhdistusluukku	Rengöringslucka	Cleaning Hatch	Reinigungsöffnung
B5	700943	Kiskon Muovi	Plastskena	Plastic Rail	Plastikschiene
B6	395088	Käynnistimen Kiinnitys	Starter Bädd	Electric Box Housing	Schalterplatte
B7	98500	Käynnistin	Motorstarter	Motorstarter	Motoranlasser
B9	96320	Kaksoispumppu 20,25+11,2	Dubbelpump 20,25+11,2	Double Pump 20,25+11,2	Doppelpumpe 20,25+11,2
B9.1	94131	Rihlaholkki	Holk till Växel	Gear Sleeve	Buchse für das Getriebe
B11	96085	Vaihde	Växellåda	Gearbox	Getriebe von hydraul.Pumpe
B12	435186	Vaihteen Peti	Växelbädd	Gearbox Mount	Getriebeplatte
B13	97076	Työkonesuppilo	Axelskydd	Shaft Cover	Achseschutz
B14	395055	Öljysäiliö	Hydrauloljatank	Oil Tank	Hydr. Ölbehälter
B16	96332	Sähkömoottori 10kW	Elmotor 10kW	Electric Motor 10kW	Elektromotor 7,5kW
B17	435185	Sähkömoottorin Peti	Elmotorbädd	Electric Motor Mounting Plate	Gestell des Elektromotors
B18	96267	Akselikytkin	Klopppling	Claw Clutch	Koppler
B19	96084	Moottorilaippa	Fläns Mellan	Electric Motor Flange	Flansch Zwischen
B20	96293	Painesuodatin 420bar	Tryckfilter 420 Bar	Pressure Filter 420 Bar	Druckfilter 420 Bar
B21	96334	Ylipaineventtiilin Patruuna	Tryckluftventilpatron	Pressure Relief Valve Cartridge	Druckentlastungsventilpatrone
B22	96335	Ylipaineventtiilin Pesä	Tryckluftventilhus	Pressure Relief Valve Casing	Druckentlastungsventilgehäuse



C	Code	FIN	SE	ENG	DE
C1	395360	Puunpainajan Jalusta	Trä Hållarens Ram	Log Holder Frame	Holz-halter Rahmen
C2	96286	Sylinteri	Cylinder 32/18-100	Cylinder 32/18-100	Zylinder 32/18-100
C3	370680	Sylinterin Tappi	Sågcyllerns Tapp	Sawcylinder Tap	Zylinderachse
C4	96144	Peltipesä Laakeri BPFL-205	Flänslager BPFL-205	Flange Bearing BPFL-205	Flanschlager BPFL-205
C5	395355	Puunpainajan Runko	Stockhollare	Log Holder	Holzhalterung
C6	N/A	Destaco Pultti	Destaco Skruv	Destaco Bolt	Destaco Schraube
C7	95382	Lukitusvipu	Låsspak	Locking Lever	Feststellhebel Scheitlänge
C8	96106	Venttiili	Såg-/Stopventil	Saw/Stop Valve	Sägeventil SD4/1
C9	395671	Venttiin Tukilevy 1	Ventilens Stödplatta 1	Valve Support Plate 1	Stutzplatte des Ventils 1
C10	45093130	Venttiin Tukilevy 2	Ventilens Stödplatta 2	Valve Support Plate 2	Stutzplatte des Ventils 2
C11	395650	Puunstopparin Häkki	Stoppen Schutz	Log Stopper Cover	Stop Skydd
C12	20009116	Venttiin peti	Ventilbädd	Valve Plate	Ventilgestell
C13	96179	Paineenrajoitusventtiili	Tryckbegränsningsventil	Pressure Relief Valve	Überdruckventil
C14	96144	Peltipesä Laakeri BPFL-205	Flänslager BPFL-205	Flange Bearing BPFL-205	Flanschlager BPFL-205
C15	395370	Painajan Rulla	Roller	Log Feed Roller	Die Rolle
C16	395660	Puunstopparin Lätkä	Stop-Platta, Vedlängd	Stop-Plate	Blech zu Holzanschlag

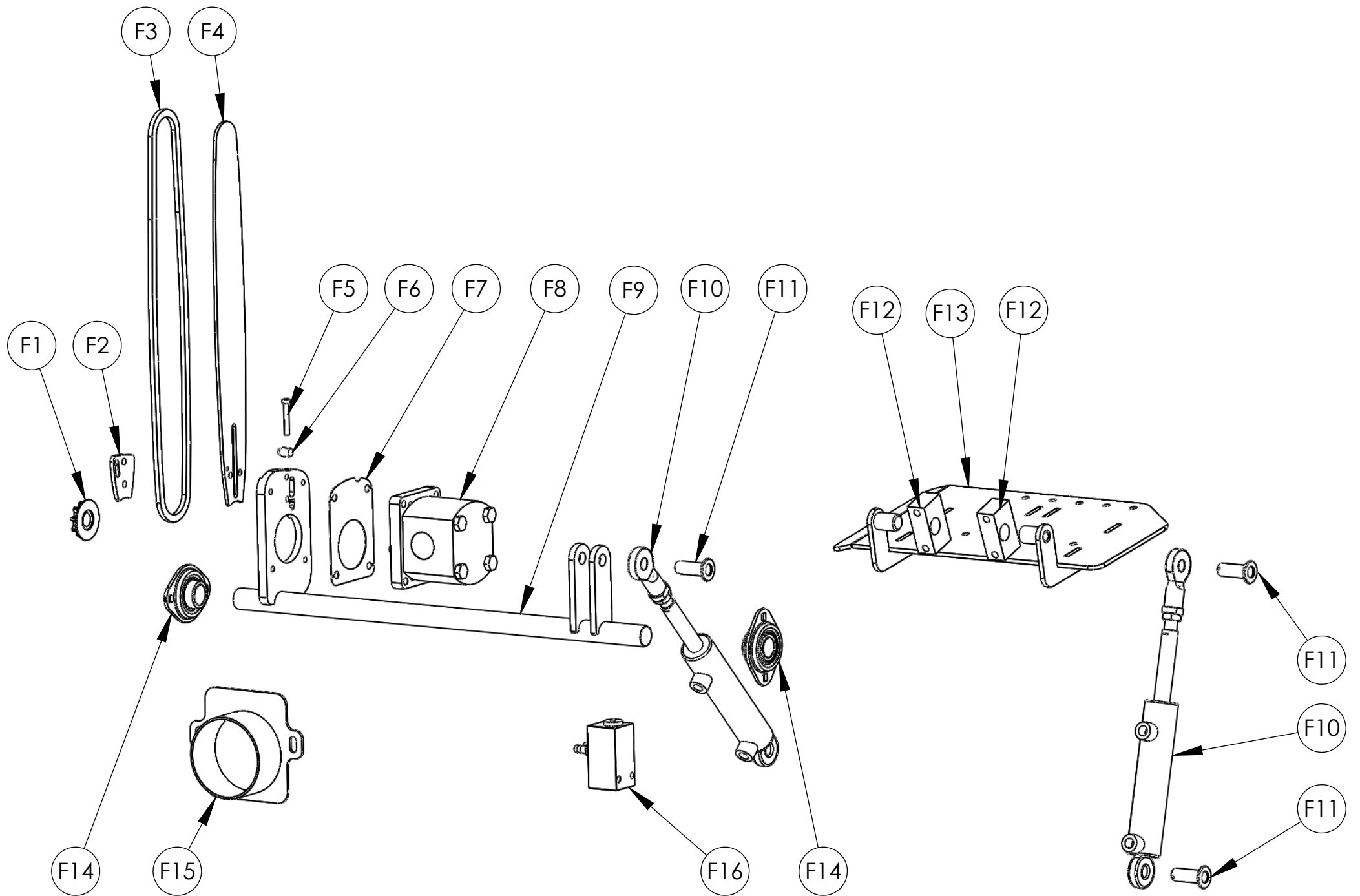


D	Code	FIN	SE	ENG	DE
D1	96144	Laippalaakeri	Flänslager BPFL-205	Flange Bearing BPFL-205	Flanschlager BPFL-205
D2	395170	Syöttörulla	Drivrulle till Inmatningen	Drive Roller for Feeding Conveyor	Zugrolle
D3	395303	Syöttörullan Runko	Ram till Drivrulle	Drive Roller Frame	Rahmen für Zuführrolle
D4	96072	Hydraulimoottori EPM200	Hydraulmotor EPM200	Hydraulic Motor EPM200	Hydraulikmotor EPM200
D6	97507	Syöttöihna	Inmatningsband	Infeed Conveyor Belt	Zuführband
D7	395330	Syöttökuljettimen Jatko	Förlängning till Inmatningsbordet	Feeding Table Frame	Vorschubtischverlängerung
D8	395311	Syöttöpöydän Ohjauslevy	Platte	Plate	Plät
D9	395310	Syöttökuljettimen Kansi	Deckel des Vorschubtisches	Feeding Table	Inmatningsbordets Lock
D10	395315	Jatkopöydän Tappi	Tapp till Stöd	Feeding Table Shaft	Scharnierstift
D11	95225	Vipu	Regel	Latch	Riegel
D12	395312	Ohjauslevy	Inmatar Platta	Infeed Guide Plate	Zugangsplatte
D13	395335	Vinotuki	Stödben	Support Leg	Stützbein
D14	N/A	Kiristystapit	Spiralstång	Thread Bar	Gewindestange
D15	96135	Laakeri 6204 2RS	Lager 6204 2RS	Bearing 6204 2RS	Lager 6204 2RS
D16	730015	Rulla	Övre Rulle	End Roller	Rolle des Oberen Endes
D17	730016	Rullan Akseli	Övre Rulle Axle	End Rollers Axle	Rolle des Oberen Endes Axel
D18	395318	Syöttölevy	Valsbeläggnigen	Roller Cover	Rollenachse

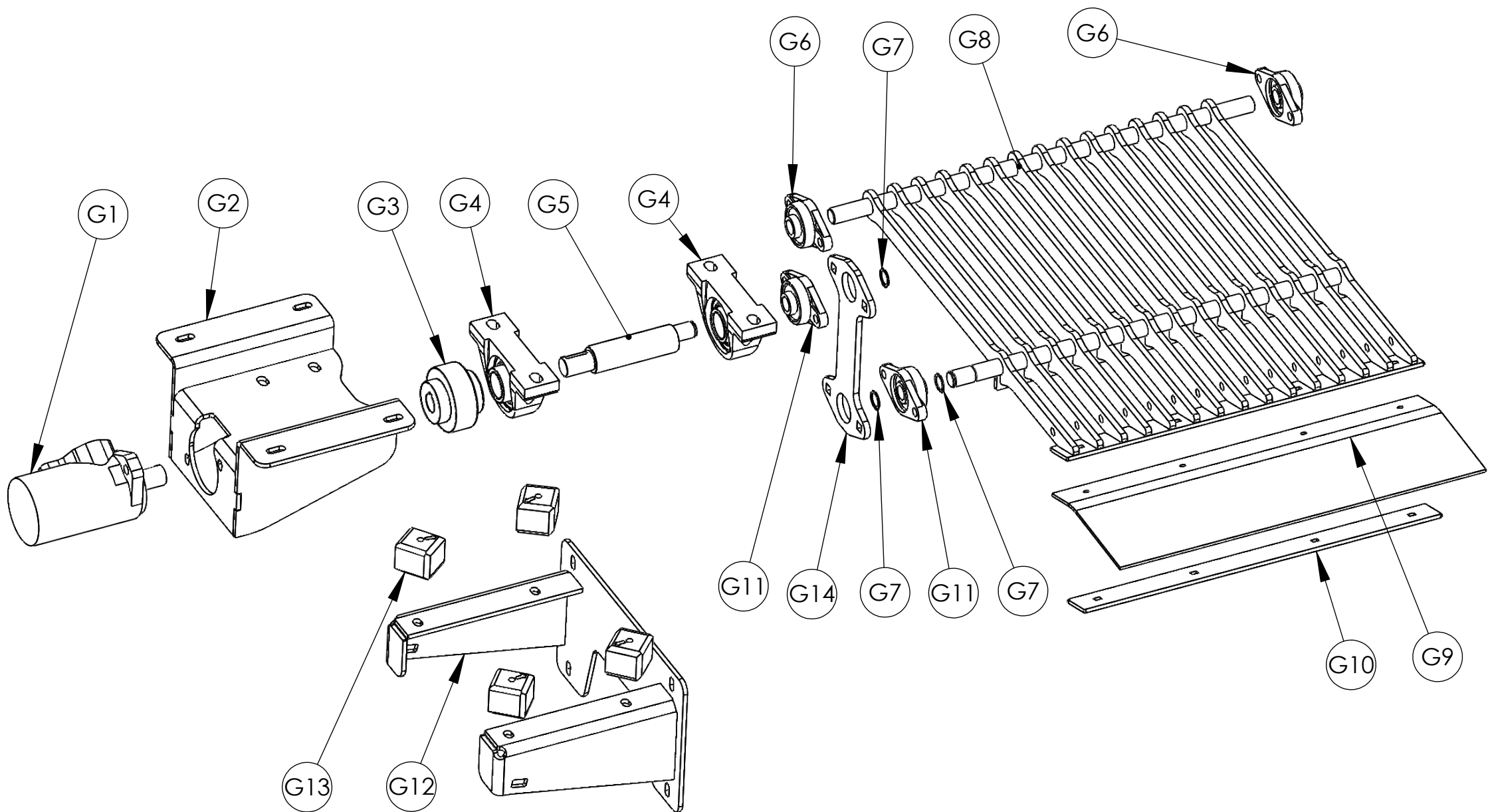


E	Code	FIN	SE	ENG	DE
E1	435461	Työntimen Irtokisko	Lång Räls	Long Rail	Lange Leiste für Schieber
E2	435220	Palauttimen Joustava Osa	Flexibel Återvändare Stycke	Flexible Piece of Returner	Flexible Sück
E3	97490	Palauttimen Liukumuovi	Styrplast	Slide Plastic	Kunststoff
E4	96298	Kaasuajousi	Gasfjäder	Gas Spring	Gasfeder
E5	435217	Kaasuajousen Kiinnityspala	Fäststycke för Återvändare	Attachment Piece for Returner	Zurückbefestigungs
E6	435225	Palauttimen Kiinteä Osa	Fast Återvändare Stycke	Solid Piece of Returner	Solid Stück
E7	435215	Palautinlevy	Återvändare Platta	Returner Plate	Zurückplatte
E8	435445	Kirves 4-Osa	Perfect Split Klyvyxa 4-del	Perfect Split 4-way Knife	Perfect Split 4-er Keil
E9	435430	Kirves 6-Osa	Perfect Split Klyvyxa 6-del	Perfect Split 6-way Knife	Perfect Split 6-er Keil
E10	435446	Kirves 8-Osa	Perfect Split Klyvyxa 8-del	Perfect Split 8-way Knife	Perfect Split 8-er Keil
E11	97494	Palauttimen Kaavarikumi	Klyvzonens Gummi	Guard Rubber	Sperre Gummi
E12	435219	Palauttimen Kaavarin Kiinnitys	Gummiplatta	Returner Rubbers Attachment	Zurückgummibefestigung
E13	395462	Työntimen Korotuspala 2	Buffert 2	Buffer 2	Puffer 2
E14	97489	Työntimen Muovi Oikea	Klyvkv Plast, Höger	Splitters Plastic, Right	Schieber aus Kunststoff, Rechts
E15	97488	Työntimen Muovi Vasen	Klyvkv Plast, Vvar	Splitters Plastic, Left	Schieber aus Kunststoff, Links
E16	395464	Työntimen Korotuspala 3	Buffert 3	Buffer 3	Puffer 3
E17	395465	Palauttimen Kiinnitys	Återvändare Fastsättning	Returner Attachment	Zurückbefestigungs
E18	395455	Työntimen Etutappi	Främre Cylindertapp	Front Cylinder Tap	Zylinderachse
E19	370476*	Painajan Kiinnityslevy	Fastning Platta	Attachment Plate	Befestigungsplatte
E20	21006141*	Muovipalan Kiinnityslevy	Fästplatta för Plastklack	Attachment Plate of Plastic Pad	Festplatte des Kunststoffstücks
E21	97055*	Liukumuovi	Glidplast	Sliding Plastic	Gleitstück aus Kunststoff
E22	99309	Ultraäänianturi	Ultrasonic Sensor	Ultrasonic Sensor	Ultraschallsensor
E23	395450	Työnnin	Klyvkv	Pusher	Schieber
E24	370497	Työntimen Tappi	Tappet	Cylinder Pin	Spindel
E25	96327	Sylinteri	Cylinder	Cylinder	Zylinder
E26	395470	Kirveennostajan Kiinnitys	Lyftingarm Ram	Knife Lifter Frame	Anbringen der Keil Lift
E27	370467	Akseli	Axel	Axle	Achse
E28	395475	Kirveennostaja	Lyftingarm	Knife Lifting Arm	Hebearm
E29	95383	Kovaholkki	Valsbeläggningen	Bush	Beschlag
E30	96233	Puristusajousi 6x18x55	Fjäder 6x18x55	Spring 6x18x55	Feder 6x18x55
E31	96285	Sylinteri, Kirveennosto	Knivcylinder	Knife Adjustment Cylinder	Kreuzzylinder
E32	395461	Korotuspala	Buffert	Buffer	Puffer
E33	395410	4-osa Kirves	4-dels Ram Yxa 395,405	4-way Frame Knife 395,405	4-er Rahmen Spaltkeil
E34	395420	6-osa Kirves	6-dels Ram Yxa 395,405	6-way Frame Knife 395,405	6-er Rahmen Spaltkeil
E35	395430	8-osa Kirves	8-dels Ram Yxa 395,405	8-way Frame Knife 395,405	8-er Rahmen Spaltkeil

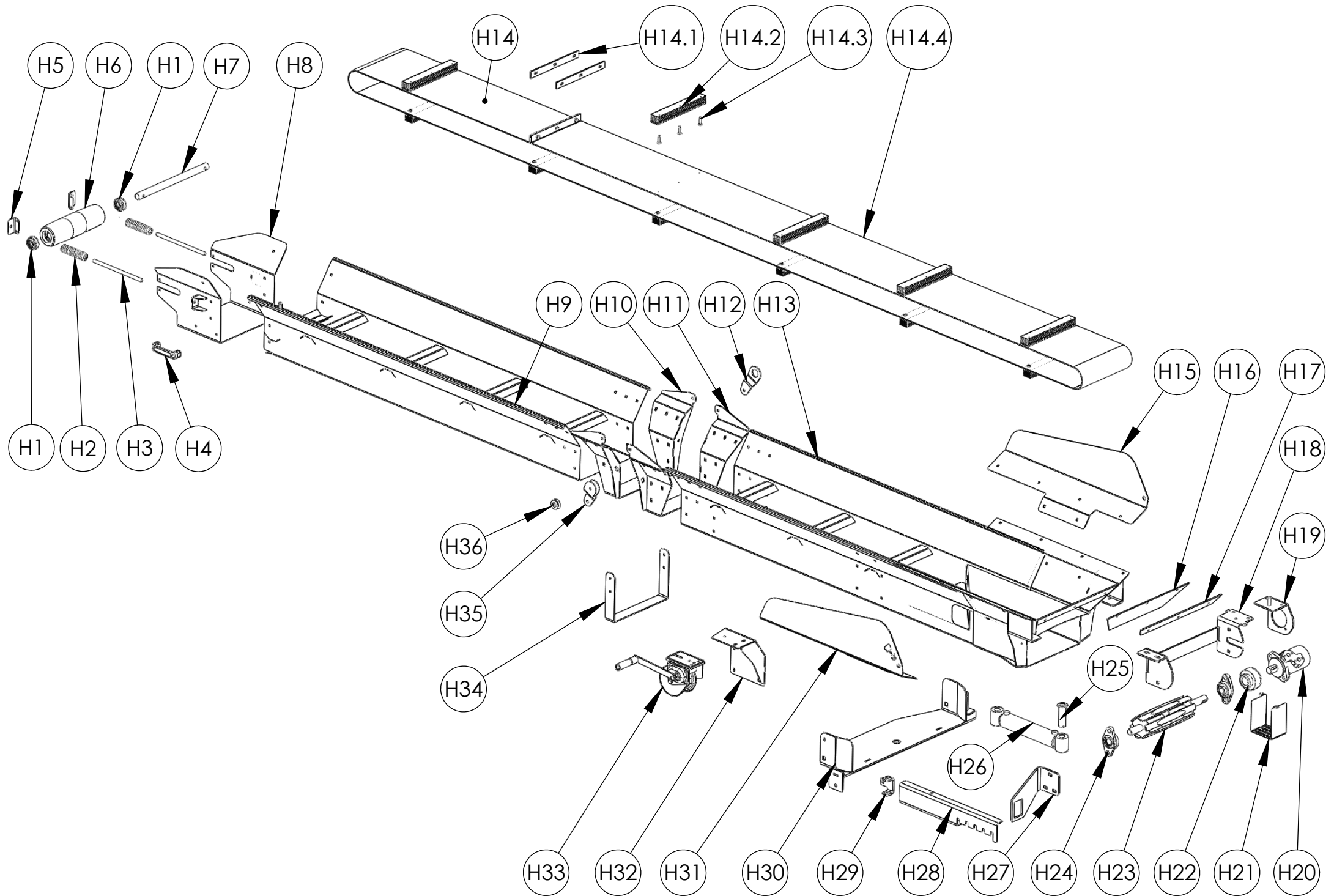
*Valmis paketti/Whole package - 370477



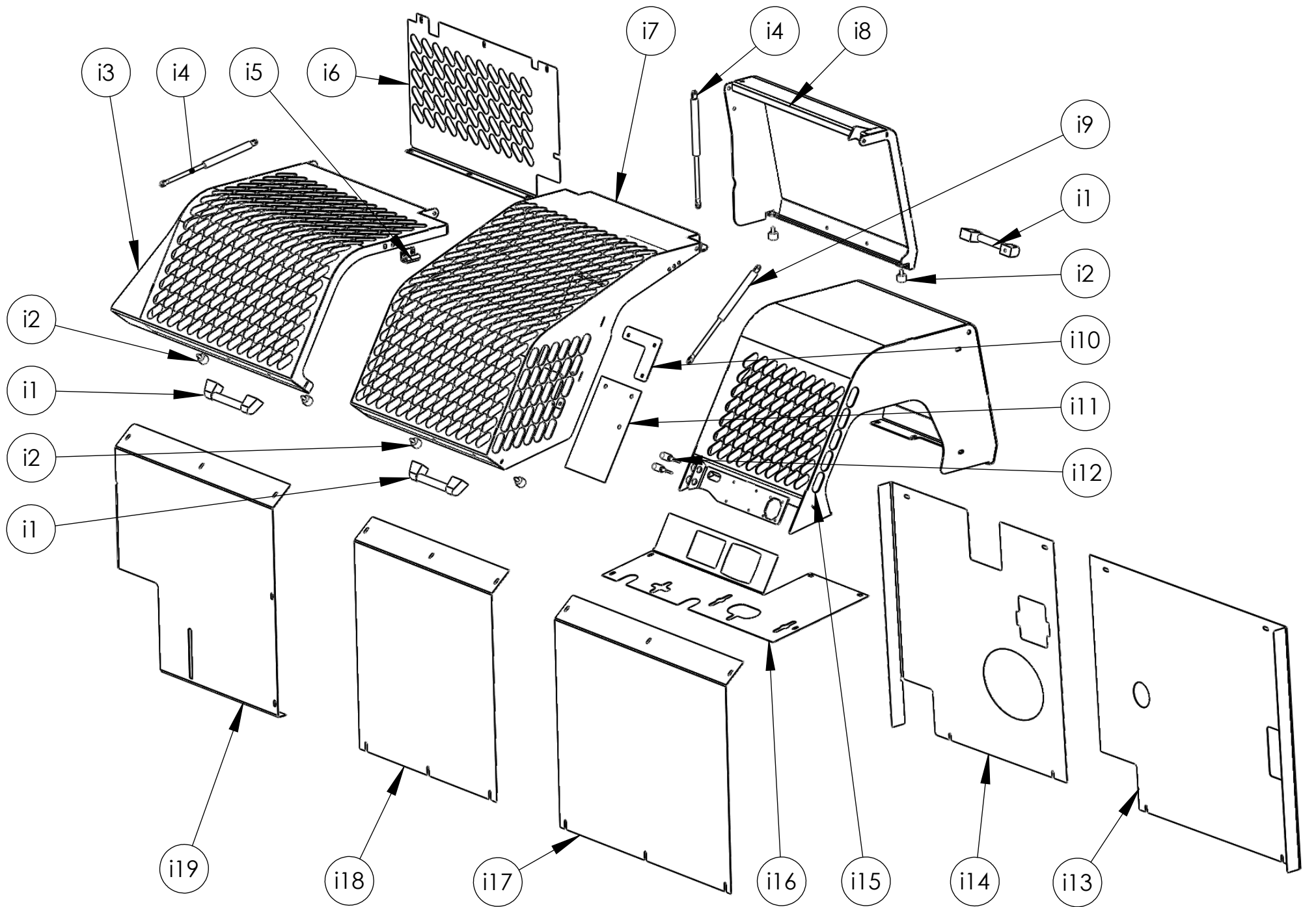
F	Code	FIN	SE	ENG	DE
F1	20008111	Vetoratas	Drivhjul Z=9	Drive Pulley Z=9	Kettenrad Z=9 375
F2	94267	Voitelulevy	Schmierscheibe+nippel	Lubrication Plate+nipple	Schmierscheibe+nippel
F3	96337	Teräketju .325/1.5/66 L	Sågkedja .325/1.5/66 Länkar	Saw Chain .325/1.5/66 Links	Sägekette .325/1.5/66 Glied.
F4	96336	Terälaippa 16" 1.5	Sågsvärd 16" 1.5	Saw Bar 16" 1.5	Sägeschwert 16" 1.5
F5	93226	Kuusiokoloruuvi 5X45mm	Kedjespännarskruv, Insex	Chain tightener Coach Screw	Spannschraube für die Kette
F6	20008301	Kiristystappi	Kedjespännartapp	Chain Tensioning Tap	Spannstift für die Kette
F7	20008302	Sahamoottorin Välilevy	Mellanplatta till Sågmotor	Saw Motor Mounting Plate Middle	Zwischenscheibe von Sägemotor
F8	96277	Sahamoottori 20.3,9	Sågmotor 20.3,9	Saw Motor 20.3,9	Sägemotor 20.3,9
F9	395610	Saha-akseli	Sågaxel	Sawshaft	Sägeachse
F10	96286	Sylinteri 32/18-100	Cylinder 32/18-100	Cylinder 32/18-100	Zylinder 32/18-100
F11	370680	Sylinterin Tappi	Sågcylianderns Tapp	Sawcylinder Tap	Zylinderachse
F12	97480	Muovilaakeri	Plastlager	Plastic Bearing	Kunststofflager
F13	395210	Puun Taso	Trä Nivå	Wood Level	Holzniveau
F14	96144	Laakeri Peltipesä Soikea	Flänslager BPFL-205	Flange Bearing BPFL-205	Flanschlager BPFL-205
F15	435720	Puruimurin Adapteri	Spånplåt	Sawdust Extractor Attachment	Späne Absaugung Adapter
F16	96289	Voitelupumppu	Hydraulik Smörj pump	Hydraulic Pump for Lubrication	Hydraulik Schmierpump



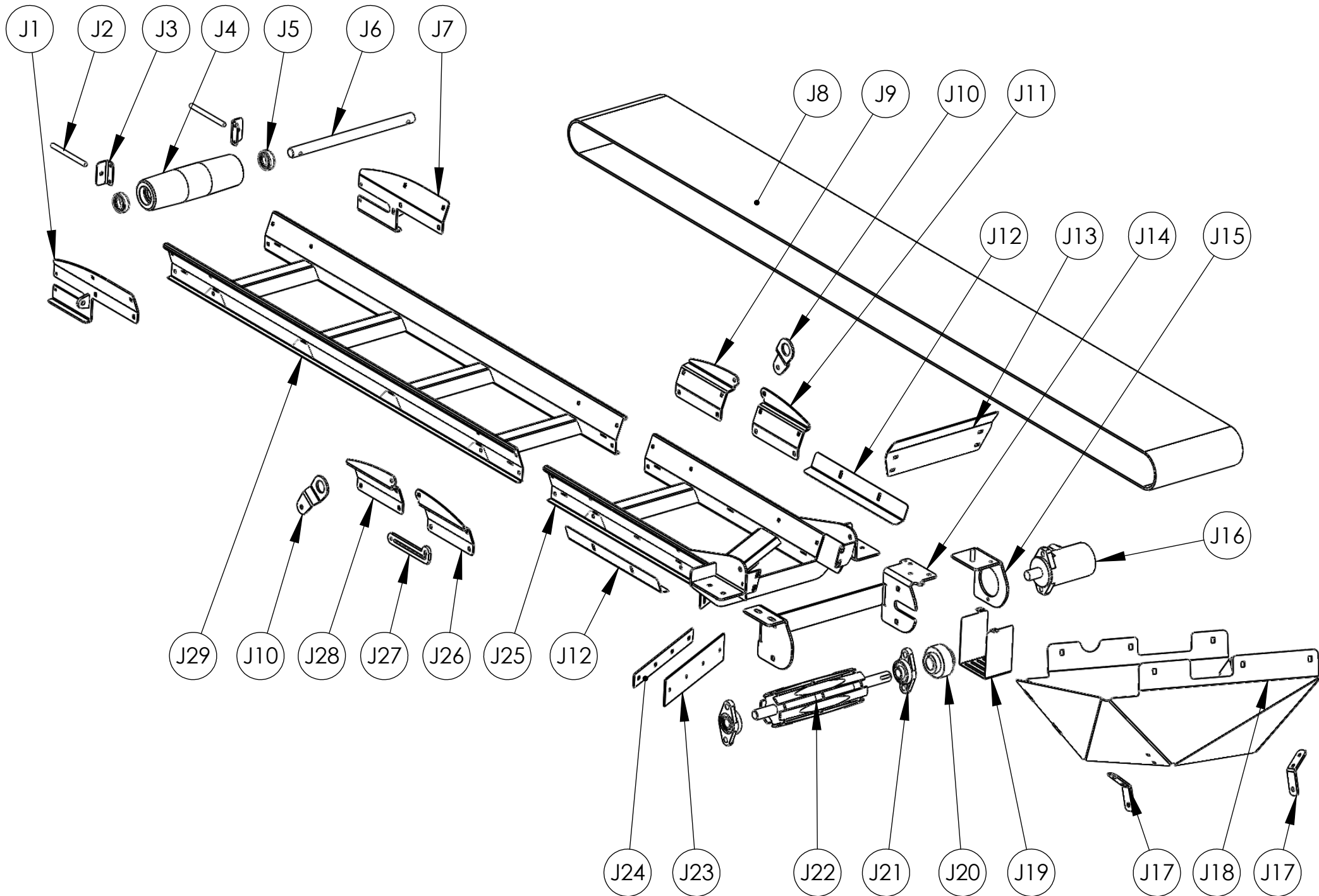
G	Code	FIN	SE	ENG	DE
G1	96224	Hydraulimoottori EMP25	Motor OMP-25	Hydraulic Motor OMP-25	Motor OMP-25
G2	435425	Koneiston Runko	Renare Ram	Cleaner Frame	Reinigungsrahmen
G3	96180	Ketjukytkin	Kedjekoppling	Chain Clutch	Kupplung für Achse
G4	96151	Pukkilaakeri UCP-207	Lager UCP-207	Bearing UCP-207	Lager UCP-207
G5	435408	Kampiakseli	Vevaxel	Crankshaft	Kurbelwelle
G6	96149	Laakeri UCFL-204	Lager UCFL-204	Bearing UCFL-204	Flanschlager UCFL-204
G7	93224	Seger Rengas 20x1,2	Låsringen 20x1,2	Lock Ring 20x1,2	Sicherungsring 20x1,2
G8	395440	Pururitulä	Rutnät	Wood Grate	Raster
G9	97495	Pururitulän Kumi	Gummistücke för Rutnät	Rubber Piece for Grate	Gummistück
G10	435403	Pururitulän Vaakatuki	Rutnät Stödplatta	Support Piece for Grate	Raster Trägerplatte
G11	96149	Laakeri UCFL-204	Lager UCFL-204	Bearing UCFL-204	Flanschlager UCFL-204
G12	435429	Koneiston Runko 2	Renare Ram 2	Cleaner Frame 2	Reinigungsrahmen 2
G13	97500	Tärinäeristin	Skakning Isolator	Vibration Isolator	Schwingungsisolator
G14	395445	Kiertokanki	Vevstake	Connecting Rod	Pleuelstange



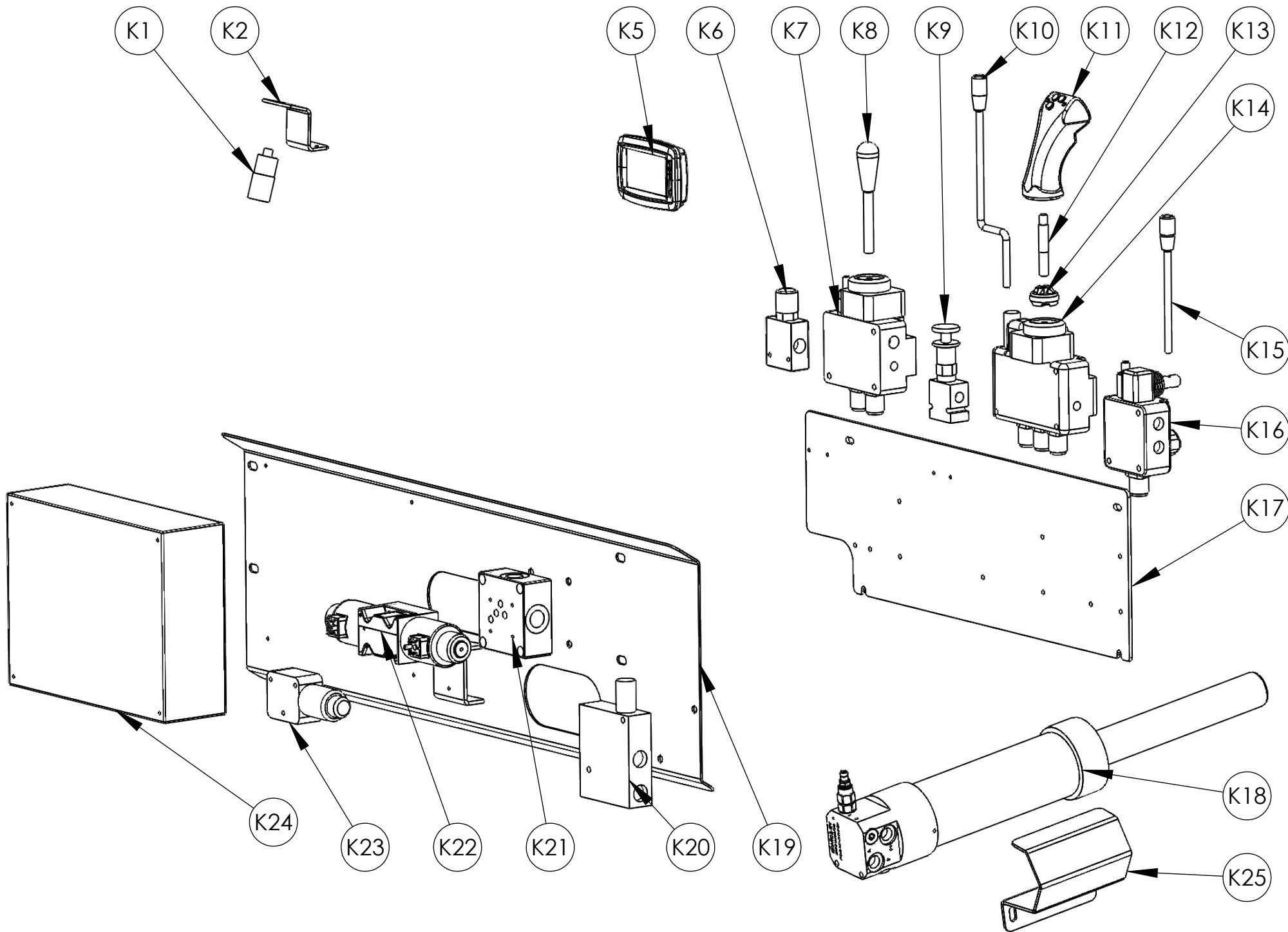
H	Code	FIN	SE	ENG	DE
H1	96136	Urakuulalaakeri	Övre Lager 6205 2RS	Bearing 6205 RS	Lager 6205 2RS
H2	96016	Puristusjousi 6x22x120	Fjäder 6x22x120	Tension Spring 6x22x120	Feder 6x22x120
H3	N/A	Kiristysruuvit	Spännskruv	Tightening Screws	Spannschraube
H4	95376	Käsikahva	Handtag	Handle	Griff
H5	730024	Hihnankiristimen Tuki	Stutzplatte	Support Plate	Stödplatta
H6	430032	Taittorulla	Nylon Rulle	Nylon Roller	Nylon Rulle
H7	440016	Taittorullan Akseli	Rullen Axel	Roller Axle	Rollenachse
H8	440030	Ylärunllan Runko	Oberwalzenstuhl	Upper Roller Frame	Övre Rullen Ram
H9	440020	Yläosan Runko	Övre Ram	Upper Frame	Oberrahmen
H10	440025	Yläkourun Sarana	Övre Delen Gångjärn	Upper Part Hinge	Oberscharnier
H11	440035	Alasaranan Hitsaus	Nedre Delen Gångjärn	Lower Part Hinge	Unterteil Scharnier
H12	430071	Kiinnityslenkki	Fästbygel	Mounting Clamp	Befestigungsschlinge
H13	440010	Alaosan Runko	Nedre Ram	Lower Part Frame	Ungergestell
H14	430120	Kuljettimen Hihna (sis. kolat)	Band&Medbringare	Conveyor Belt with Scraper	Förderband mit Krallen
H14.1	430065	Liitoslatta	Skarjärn till bandet	Belt Joint Piece	Verbindungsband
H14.2	430063	Kola	Medbringare	Wood Block to Conveyor	Holzklötze Förderband
H14.3	93256	Wronic - Ruuvi	Wronic Skruv	Wronic Screw	Wronic Schraube
H14.4	97454	Hihna (ei kolia)	Band	Belt	Förderband ohne Krallen
H15	440023	Kuljettimen Oikea Kiinnityslevy	Transportörfäste Höger Sida	Conveyors Right Side Attachment	Befestigung für Förderer Recht Kant
H16	97059	Kuljettimen Alakumi	Nedre Gummi	Lower End Rubber	Gummi des Unteren Endes
H17	440019	Kaavarikumin Kiinnitys	Gummifäste	Rubber Attachment	Gummibefestigung
H18	440012	Vetorulla Runko	Ram till Drivrulle	Frame	Rahmen für Zuführrolle
H19	730038	Moottorin Kiinnityslevy	Motorfästplatta	Motor Mounting Plate	Motormontageplatte
H20	97306	Hydraulimoottori EPM-80	Transportörmotor EPM-80	Conveyor Hydraulic Motor EPM-80	Motor des Förderers EPM-80
H21	730042	Kytikimen Suojapelti	Kopplingskåpa	Clutch Cover	Kupplungsdeckel
H22	96180	Keijukytin	Kedjekoppling	Chain Clutch	Kupplung für Achse
H23	440040	Vetorulla	Drivrulle	Drive Roller	Treibrolle
H24	96150	Laippalaakeri	Flänslager	Flange Bearing	Flanschlagereinheit
H25	45051330	Kääntösylinterin Tappi	Svängcylinderstift	Swing Cylinder Pin	Die Schwenkzylinderstift
H26	47243	Kääntösylinteri	Svängcylinder	Swing Cylinder	Schwenkzylinder
H27	395489	Kääntösälvan Lukitus	Spärrlås	Latch Lock	Verriegelungsschloss
H28	395487	Käännön Salpa	Spärr för vändning	Latch for Turn	Latch für Turn
H29	395488	Kääntösälvan Nivel	Nivådel	Joint Piece	Ebene Teil
H30	395480	Kuljettimen Kääntölaite	Vänd Bit	Conveyor Turn Piece	Schwenkung des Förderband
H31	440022	Kuljettimen Vasen Kiinnityslevy	Förder Links Befestigungs	Conveyors Left Side Attachment	Transportörfäste Vänster Sida
H32	730070	Vinssin Peti	Vinsch Plattform	Winchs Platform	Winde Plattform
H33	96181	Vinssi	Vajervinsch för Elevator	Winch	Handwinde
H34	440021	Korotusjalka	Stödben	Support Leg	Stützfuß
H35	430130	Vaijeri-Pylpyrä	Vajer-Schackel	Wire Shackle	Seil Schäkel
H36	20001020	Vaijeripyörä	Vinschens Svänghjul	Turning Wheel for Winch	Stahlseilrad



I	Code	FIN	SE	ENG	DE
I1	95663	Käsikahva	Handtag	Cover Handle	Griff
I2	97503	Kumipuskuri	Skakning Isolator	Vibration Isolator	Schwingungsisolator
I3	395510	Palauttimen Suoja	Återvändare Lock	Returner Cover	Zurückabdeckung
I4	96231	Kaasujousi	Gasfjäder	Gas Spring	Gasfeder
I5	435514	Palautinsuoja Turvalaatta	Återvändare Säkerhetsplatta	Returner Cover Safety Plate	Zurücksicherheitsplatte
I6	395568	Takaosan Peitelevy	Bakstycket	Back Cover	Rückseite
I7	395500	Halkaisusuoja	Splittskydd	Splitting Cover	Spaltschutz
I8	395520	Huoltosuoja	Underhållshölje	Maintenance Cover	Wartungsabdeckung
I9	96290	Kaasujousi 365,5mm	Gasfjäder 365,5mm	Gas Spring 365,5mm	Gasfeder 365,5mm
I10	395509	Purusuojan Taustalevy	Såg Dammskyddsplåt	Saw Dust Cover Plate	Säge Staubabdeckplatte
I11	395504	Purusuoja	Såg Dammskydd	Saw Dust Cover	Sah Staubschutz
I12	99315	Induktianturi (Turva)	Induktionssensor	Induction Sensor	Die Induktionssensor
I13	395572	Takapaneeli Vasen	Vänster Bakpanel	Left Back Panel	Linke Rückwand
I14	395571	Takapaneeli Oikea	Höger Bakpanel	Right Back Panel	Rechte Rückwand
I15	395580	Kiinteä Syöttösuoja	Skydd Tillförsel	Infeed Cover	Versorgungsschutz
I16	395592	Ohjauspaneeli	Kontrollpanel	Control Panel	Schalttafel
I17	395563	Etupelti (oikea)	Höger Frontpanel	Right Front Panel	Rechte Vorderseite
I18	395566	Etupelti (vasen)	Vänster Frontpanel	Left Front Panel	Linke Vorderseite
I19	395567	Halkaisualueen Pelti	Framsida	Splitting Front Cover	Vorderseite



J	Code	FIN	SE	ENG	DE
J1	435820	Taittorullan Kiinnitys 1	Rullen Fäst Vänster	Roller Attachment Left	Rollenbefestigung Links
J2	N/A	Taittorulla Kiristysruuvi	Spännskruv	Tightening Screws	Spannschraube
J3	730024	Hihnankiristimen Tuki	Stödplatta	Support Plate	Stutzplatte
J4	430032	Nylon Rulla	Nylon Rulle	Nylon Roller	Nylon Rulle
J5	96136	Laakeri 6205 2RS	Lager 6205 2RS	Bearing 6205 RS	Lager 6205 2RS
J6	440016	Rullan Akseli	Rullen Axel	Roller Axle	Rollenachse
J7	435825	Taittorullan Kiinnitys 2	Rullen Fäst Höger	Roller Attachment Right	Rollenbefestigung Rechts
J8	95129/450	Roskakuljettimen Hihna	Matarband 300/5300mm	Infeed belt 300/5300mm	Einzugsband 300/5300mm
J9	435817	Sarana 3	Gångjärn 3	Hinge 3	Scharnier 3
J10	430071	Kiinnityslenkki	Fästbygel	Mounting Clamp	Befestigungsschlinge
J11	435814	Sarana 2	Gångjärn 2	Hinge 2	Scharnier 2
J12	N/A	Sivuohjurit	Bältesguide	Belt Guide	Gürtelführung
J13	435811	Alaohjuri	Rullstyrning	Roller Guide	Rollerführung
J14	440012	Vetorullan Runko	Ram till Drivrulle	Frame	Rahmen für Zuführrolle
J15	435835	Moottorin Kiinnitys	Motorfästplatta	Motor Mounting Plate	Motormontageplatte
J16	97306	Hydraulimoottori EPM80	Transportörmotor EPM-80	Conveyor Hydr. Motor EPM-80	Motor des Forderers EPM-80
J17	395806	Kiinnityspala	Fäststycke	Attachment Piece	Aufsatzstück
J18	395810	Purusuppilo	Sågspån Tratt	Sawdust Funnel	Der Trichter
J19	730042	Kytkimen Suojapelti	Kopplingskåpa	Clutch Cover	Kupplungsdeckel
J20	96180	Ketjukytkin	Kedjekoppling Q35/25mm	Chain Clutch Q35/25mm	Kupplung für Achse Q35/25mm
J21	96150	Laippalaakeri	Flänslager UCFL-205	Flange Bearing UCFL-205	Flanschlagereinheit UCFL-205
J22	440040	Vetorulla	Drivrulle	Drive Roller	Treibrolle
J23	97496	Kaavarikumi	Gummi	Rubber Piece	Gummi
J24	435816	Kaavarikumin Latta	Gummiplatta	Rubber Attachment	Gummiplatte
J25	435810	Purukuljettimen Runko Alaosa	Sågspån Transportör Nederdel	Trash Conveyor Lower Frame	Sägespäne Förderband Unter Teil
J26	435813	Sarana 1	Gångjärn 1	Hinge 1	Scharnier 1
J27	435831	Taiton Lukitus	Låsmekanism	Lock Mechanism	Verriegelungsmechanismus
J28	435818	Sarana 4	Gångjärn 4	Hinge 4	Scharnier 4
J29	435830	Purukuljettimen Runko Yläosa	Sågsån Transportör Överdel	Trach Conveyor Upper Frame	Sägespäne Förderband Oberteil



K	Code	FIN	SE	ENG	DE
K1	99309	Ultraäänianturi	Ultrasonic Sensor	Ultrasonic Sensor	Ultraschallsensor
K2	395731	Ultraäänianturin Kiinnitys	Fäst Ultraljudssensor	Ultrasound Sensor Attachment	Ultraschall Sensor Befestigung
K3	99316	Induktianturi	Induktionssensor	Induction Sensor	Die Induktionssensor
K4	435611	Anturin Kiinnitys	Sensorinfästningsdel	Sensor Attachment	Sensorbefestigungs
K5	99303	Näyttö	Touch Skärm	Touch Screen	Touch Bildschirm
K6	96274	Määränsäätöventtiili	Transportörens Regulator	Conveyor Regulator	Regelhahn Für Förderband
K7	96331	Venttiili SD5/2 (hydr. Kääntö)	Mänöverventil SD/2	Control Valve (hydr. conv. turn)	Ventileinsatz SD5/2
K7.1	96110	Venttiili SD5/1 (ei hydr. Kääntöä)	Manöverventil SD/1	Control Valve (manual conv. turn)	Ventileinsatz SD5/1
K8	96114	Venttiilivipu M12x150mm	Spak M12x150mm	Lever M12x150mm	Hebel M12x150mm
K8.1	96115	Venttiilivipu M8x200mm(jos K7.1)	Spak M8x200mm	Lever M8x200mm	Hebel M8 - 200 mm
K9	96204	Laipanlaskupatruuna	Justeringspatron	Adjustable Cartridge	Einstellpatrone Säge
K9.1	96205	Laipanlaskupatruunan Pesä	Tryckbegränsningsventilhus	Valve Housing	Druckbegrenzungsventilgehäuse
K10	45014201	Venttiilin Kahva	Ventilhebel	Ventilhandtag	Handle for Valve
K11	95648	Joystick Kahva	Joystick Handtag	Joystick Handle	Joystick Griff
K12	N/A	Joystickin Sauva	Joysticksstav	Joysticks Rod	Joysticks Stange
K13	96108	Venttiilin Vivusto	4-vägs Spaksystem	4-way Linkage	Vierrichtungsgestänge
K14	96312	Joystick Venttiili	Joystick Ventil	Joystick Valve	Joystick Ventil
K15	96115	Venttiilivipu	Liten Ventilspak M8x200	Control Lever M8x200	Ventilhebel M8x200
K16	96110	Ohjausventtiili	Manöverventil	Control Valve	Ventileinsatz
K17	395701	Venttiilien Levy	Ventil Installation Platta	Valve Installation Mount	Ventilmontageplatte
K18	370469	Kratos Muunnin	Effekt Booster	Power Booster	Kraft Booster
K19	395745	Sähköventtiilien Levy	Elventil Installation Platta	Electric Valve Mount	Elektrisches Ventilmontageplatte
K20	96321	Nopeutusventtiili	Höghastighetsventil	Acceleration Valve	Au. Beschleunigungsven
K21	96333 ?	Pohjalaatta	Basram	Base Frame	Grundrahmen
K22	96330 ?	Suuntaventtiili Cetop 5	Klyvkv Ventl Cetop 5	Splitting Valve Cetop 5	Spaltventil Cetop 5
K23	96325	Sahaventtiili	Sågventil	Saw Valve	Sägeventil
K24	99301	Logiikkakotelo	Epec Styrenhet	Epec Control Unit	Epec Steuereinheit
K24.1	99305	Modeemi R3000	Modem R3000	Modem R3000	Modem R3000
K25	N/A	Kratos Peti	Kratos Ram	Kratos Frame	Kratos Rahmen