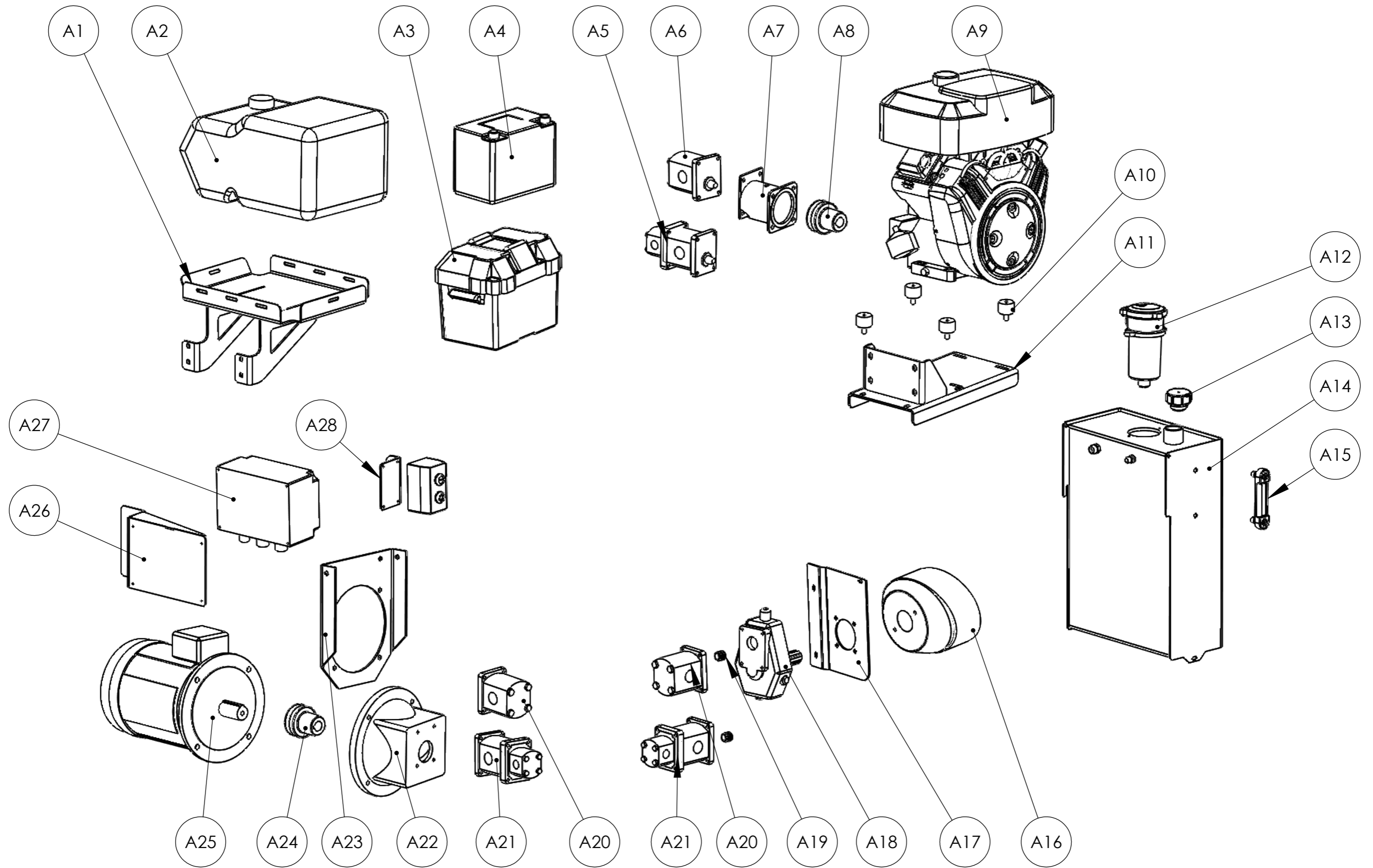


japa

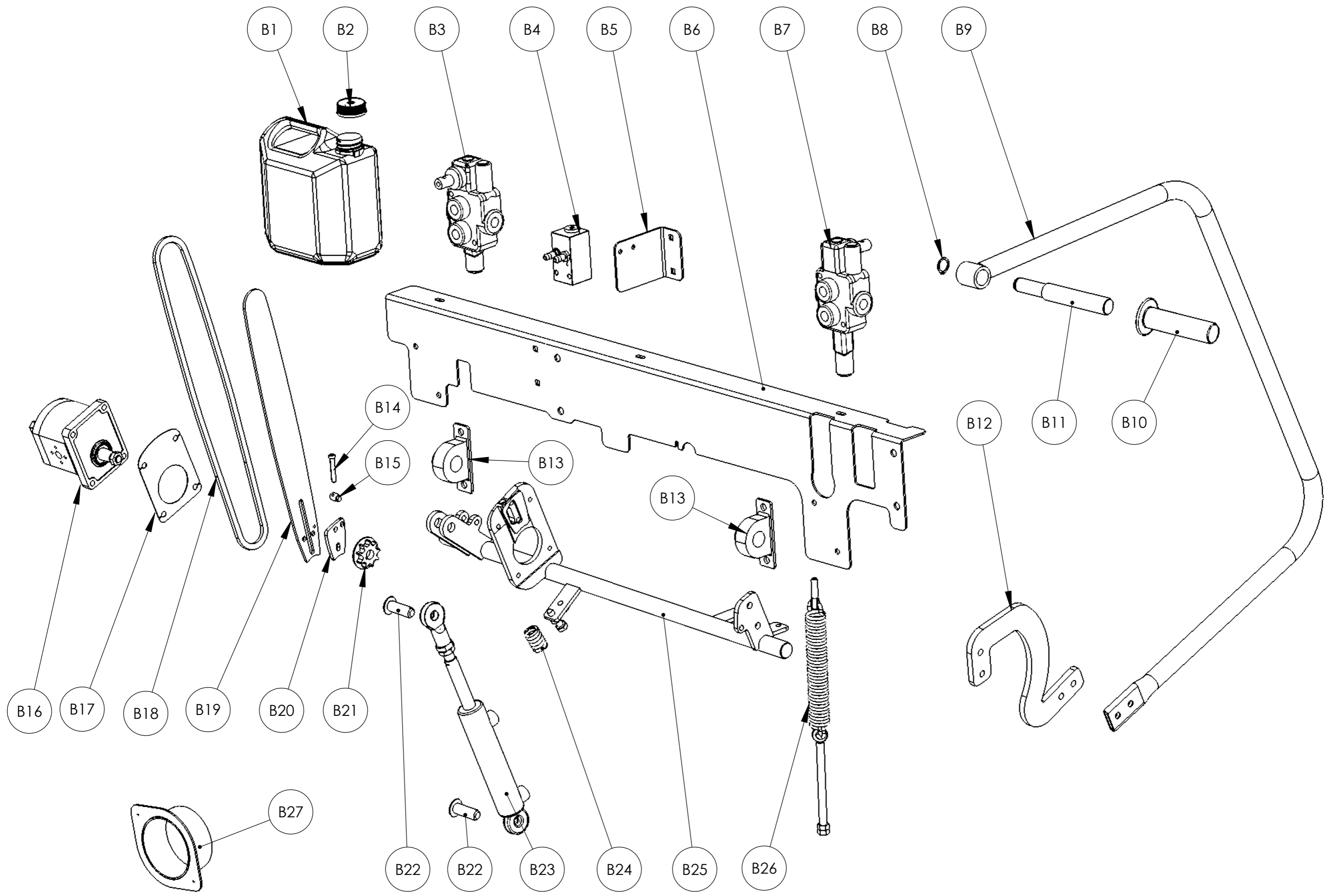
JAPA[®] 365

VARAOSAT · SPARE PARTS

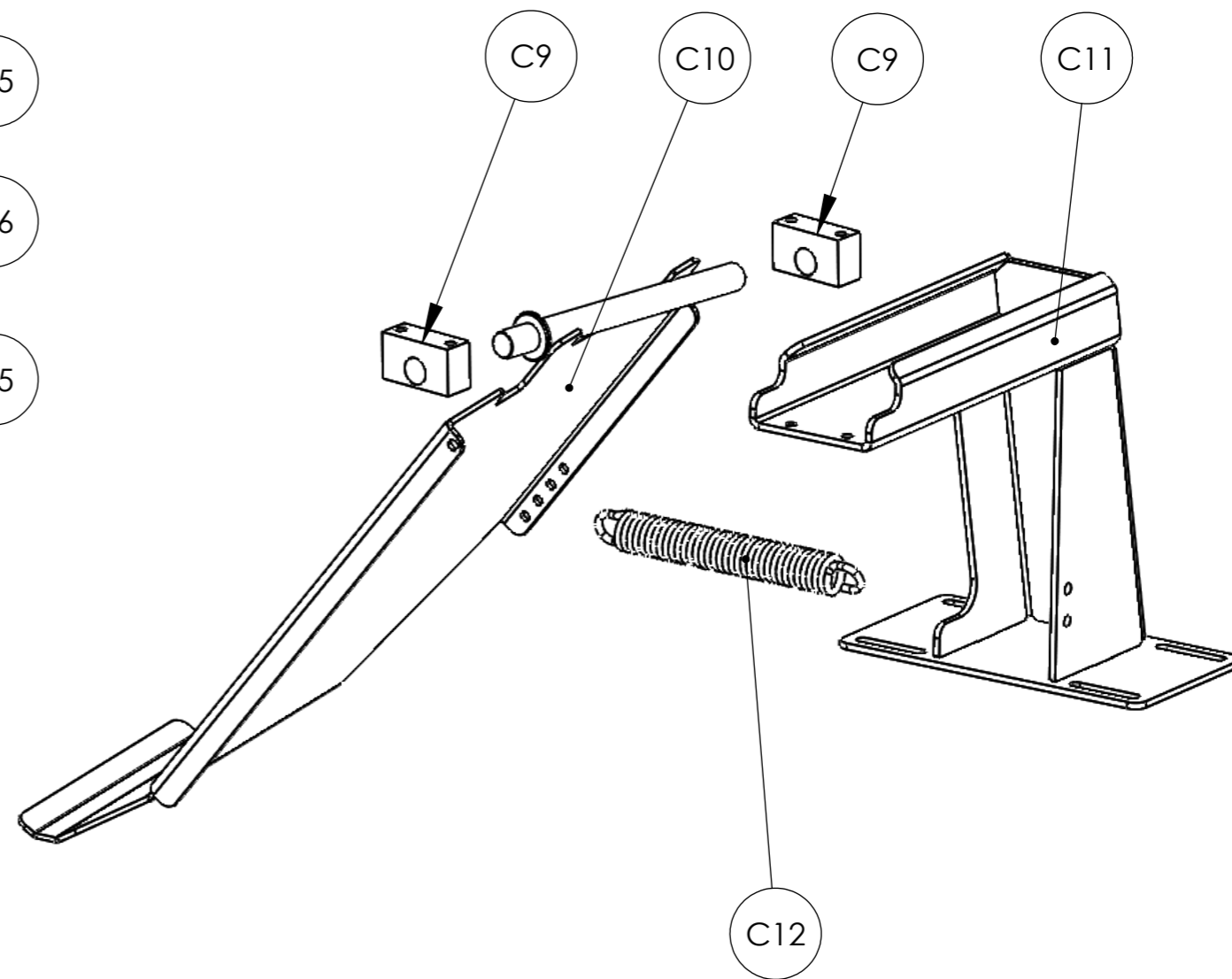
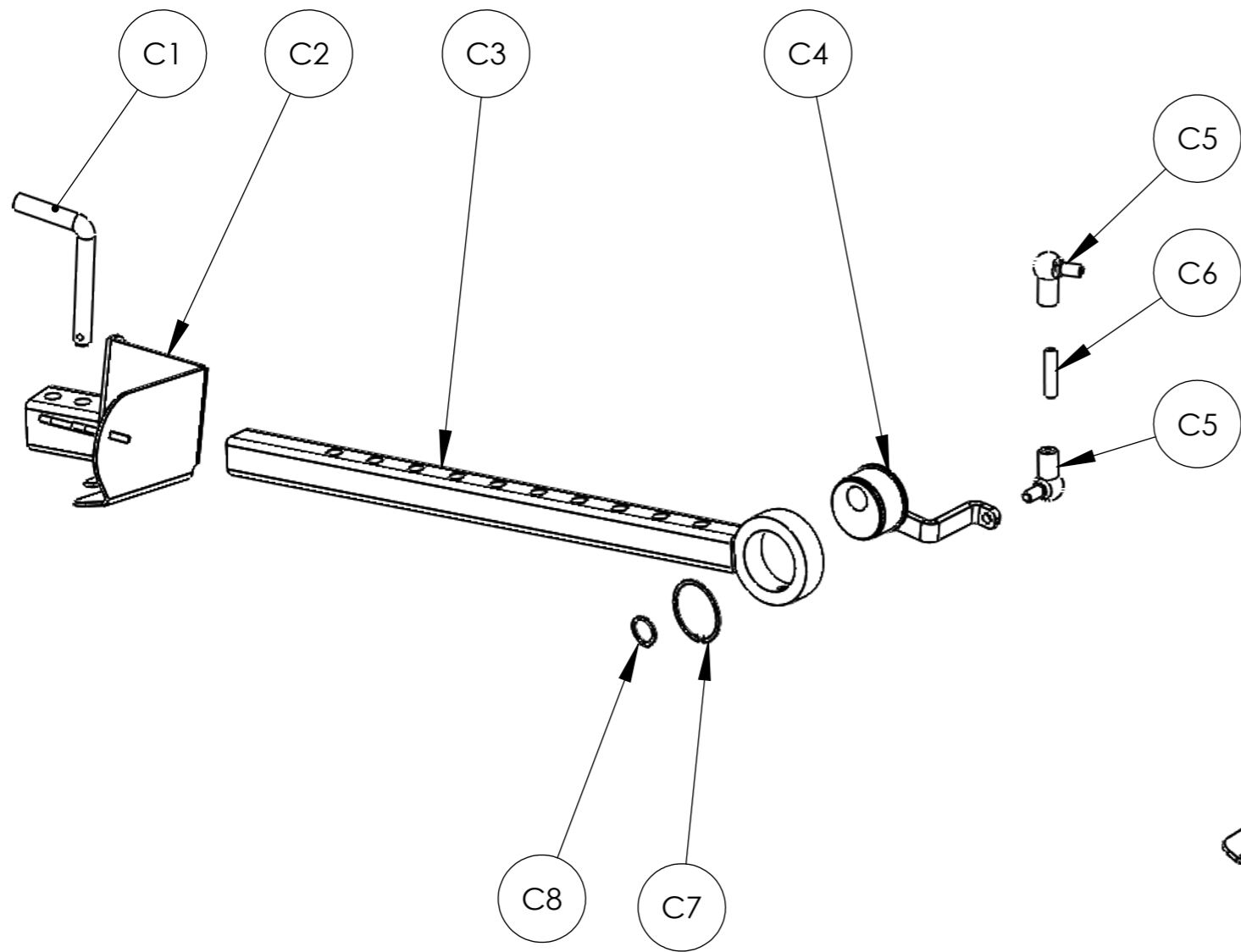




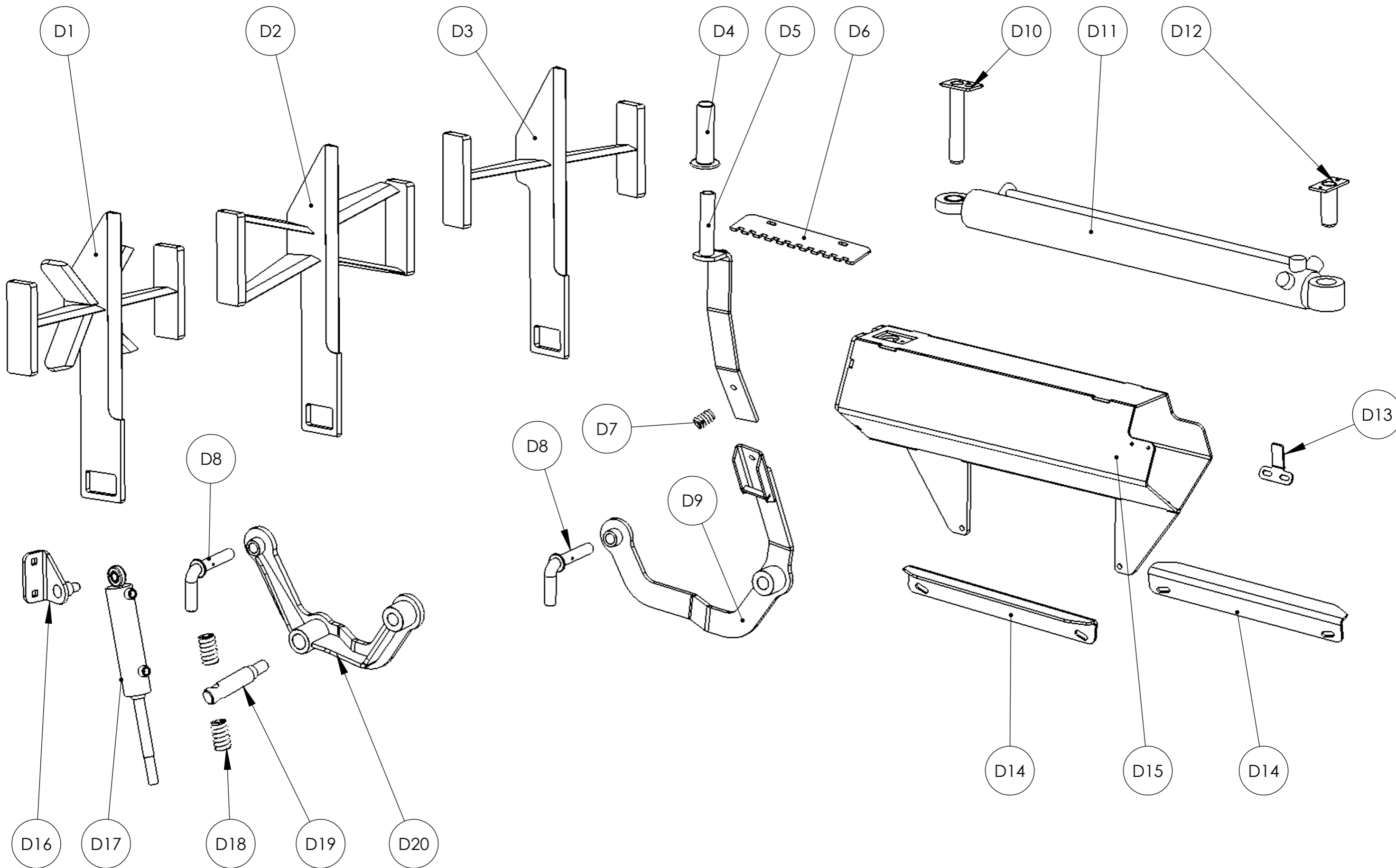
A	Code	FIN	SE	ENG	DE
A1	50037067	Bensatankin Teline	Bensinbehållare	Gasoline Tank Rack	Benzintankgestell
A2	N/A	Bensatankki	Gastank	Gasoline Tank	Gastank
A3	N/A	Akkukotelo	Batterihölje	Battery Case	Batteriegehäuse
A4	N/A	Akku	Batteri	Battery	Batterie
A5	N/A	Kaksoispumppu	Dubbelpump	Double Pump	Doppelpumpe
A6	N/A	Pumppu	Pump	Pump	Pumpe
A7	N/A	Kytkinsuoja	Fläns	Switch Cover	Flansch
A8	N/A	Kytkin	Axelkoppling	Switch	Wellenkupplung
A9	N/A	Honda Polttomootori	Honda Motor	Honda Motor	Honda Motor
A10	N/A	Tärinäkumi	Skakning Isolator	Vibration Rubber	Schwingungsisolator
A11	50033453	Polttomootorin Teline	Förbränningsmotor rack	Petrol Engine Placement	Verbrennungsmotorgestell
A12	96086	Suodatinkotelo	Filterhus med Filterpatron	Filter House incl.Filter Element	Filtergehäuse inkl. Filterpatron
A12.1	94134	Suodatinpatruuna	Filterpatron	Oil Filter Element	Filterpatrone
A13	95385	Öljykorkki	Lock till Oljetanken	Vented Oil Cap	Einfüllpfropfen
A14	50033191	Öljysäiliö	Oljetank	Oil tank	Ölbehälter
A15	96080	Mittalasi Lämpömittarilla	Nivämätare för Hydraulolja	Hydr.oil Level Meter Glass	Messglas/Thermometer Hydraulöl
A16	97076	Työkonesuppilo	Axelskydd	Shaft Cover	Achseschutz
A17	355126	Vaihteen Kiinnityslevy	Växelbädd	Gearbox Housing	Getriebeplatte
A18	96085	Vaihde	Växellåda	Gearbox	Getriebe von hydraul.Pumpe
A19	94131	Vaihteen Kytkinholkki	Holk till Växel	Gear Sleeve	Buchse für das Getriebe
A20	96100	Pumppu	Hydraulik Pump	Hydraulic Pump	Hydraulikpumpe
A21	96320	Kaksoispumppu	Dubbelpump 20,25+11,2	Double Pump 20,25+11,2	Doppelpumpe 20,25+11,2
A22	96084	Mootorilaippa 7,5kW	Fläns Mellan Elmotor och Pump	Electric Motor Flange	Flansch Zwischen E-motors und Pumpe
A23	370586	Sähkömootori Peti	Elmotorbädd	Electric Motor Frame	Gestell des Elektromotors
A24	96090	Kytkin 7,5kW	Klokkoppling	Clutch	Kupplung
A25	96029	Sähkömootori 7,5kW	Elmotor 7,5kW	Electric Motor 7,5kW	Elektromotor 7,5kW
A26	355130	Käynnistimen Peti	Starter Bädd	Electric Box Housing	Schalterplatte
A27	98521	Sähkömootorin Käynnistin	Motorstarter 7,5 kW	Motor Starter 7,5 KW	Motoranlasser 7,5 KW
A28	50035231	Sähkökytkimen Kiinnitys	Fäste till strömbrytare	Attachment of Electric Switch	Befestigung für Elektrik Schalter



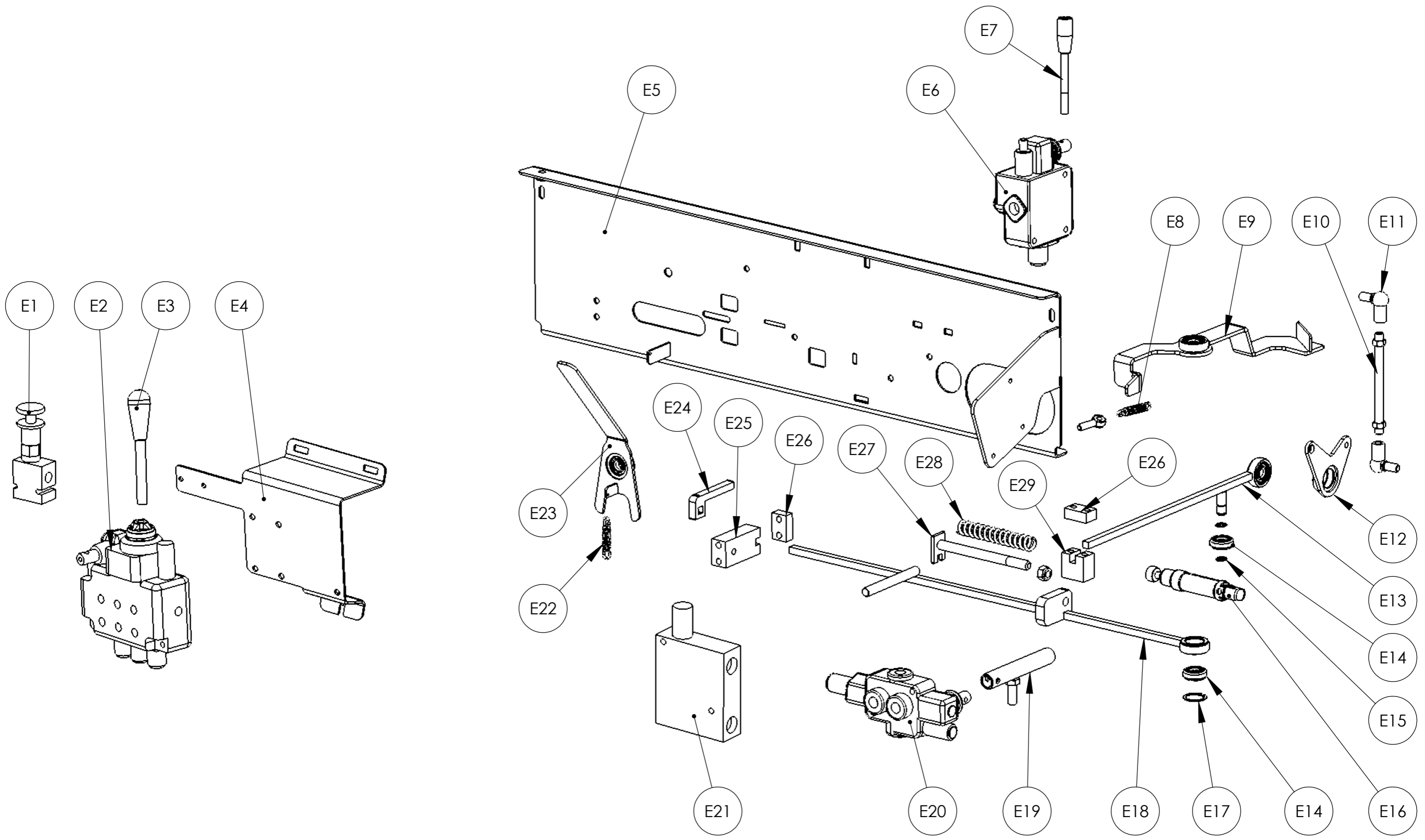
B	Code	FIN	SE	ENG	DE
B1	97498	Öllykanisteri 3 L	Oljebehållare 3L	Oil Canister 3L	Ölkanister 3L
B2	97499	Öllykanisterin Korkki	Kork	Canister Cap	Kork
B3	96273	Turvaventtiili	Säkerhetsventil	Safety Valve	Sicherheitsventil
B4	96289	Voitelupumppu	Hydraulik Smörj pump	Hydraulic Pump for Lubrication	Hydraulik Schmierpump
B4.1	95404	Voiteluletku	Smörjning Slang	Lubrication Hose	Smörjning Slang
B5	50035202	Voitelupumpun Kiinnitys	Fäste till smörj pump	Attachment of Lubrication Pump	Befestigung für Schmierpump
B6	50033094	Osakauslevy	Montering plåt	Assembly Plate	Montierung Platte
B7	96106	Sahaventtiili	Såg-/Stopventil	Saw/Stop Valve	Sägeventil SD4/1
B8	93224	Seger 20mm	Lås ring	Lock Ring 20mm	Lantern Ring
B9	50036393	Sahauskahva	Handtag	Saw Handle	Handgriff
B10	97056	Kädensija	Handtaggummi	Handle Rubber	Handgriff Gummi
B11	50036806	Sahauskahvan Pidike	Såghandtag Rotator	Saw Handle Rotator	Sägegriff Rotator
B12	50033168	Kahvan Kiinnitys	Handtag fäste	Handle Attachment	Handgriff Befestigung
B13	96345	Peltipesä Laakeri (SB205)	Flänslager (SB205)	Bearing with Casing	Flanschlager
B14	93226	Kuusiokoloruuvi 5x45mm	Kedjespännarskruv	Chain Tightener Coach Screw	Spannschraube für die Kette
B15	20008301	Ketjunkturistystappi	Kedjespännartapp	Chain Tensioning Tap	Spannstift für die Kette
B16	96307	Sahamootori	Såg Motor	Saw Motor	Säge Motor
B17	50036761	Sahamootorin Välilevy	Mellanplatta till såg motor	Plate for Motor	Zwischenscheibe von Sägemotor
B18	96044	Teräketju 15"	Sågkedja 15" / .325 /64 Länkar	Saw Chain 15" /325 /64 Links	Sägekette 15" /325/1.3 64 Glied.
B19	96041	Terälaippa 15"	Sågsvärd 15" (1,3mm)	Saw Bar 15" (1,3mm)	Sägeschwert 15" (1,3mm)
B20	96267	Voitelulevy + Nippa	Smörjplåt +nippel	Lubrication Plate+nipple	Schmierscheibe+nippel
B20.1	95371	Voitelunippa	Slangvinkelnippel	Angular Nipple	Winkelnippel
B21	20008111	Vetoratas	Drivhjul	Drive Pulley	Kettenrad
B22	370680	Sahasylinterin Tappi	Såg cylinderns Tapp	Sawcylinder Tap	Zylinderachse
B23	96286	Sahasylinteri	Cylinder 32/18-100	Cylinder 32/18-100	Zylinder 32/18-100
B24	96010	Puristusjousi	Fjäder 3,5x16x35	Spring 3,5x16x35	Feder 3,5x16x35
B25	500033093	Saha-Akseli	Sågaxel	Saw Axel	Sägeachse
B26	96015	Palautusjousi	Dragfjäder 4x30-220	Return Spring 4x30-220	Zugfeder 4x30-220
B27	355640	Puruimurin Adapteri	Spånsug adapter	Sawdust Extractor Attachment	Späne Absaugung Adapter



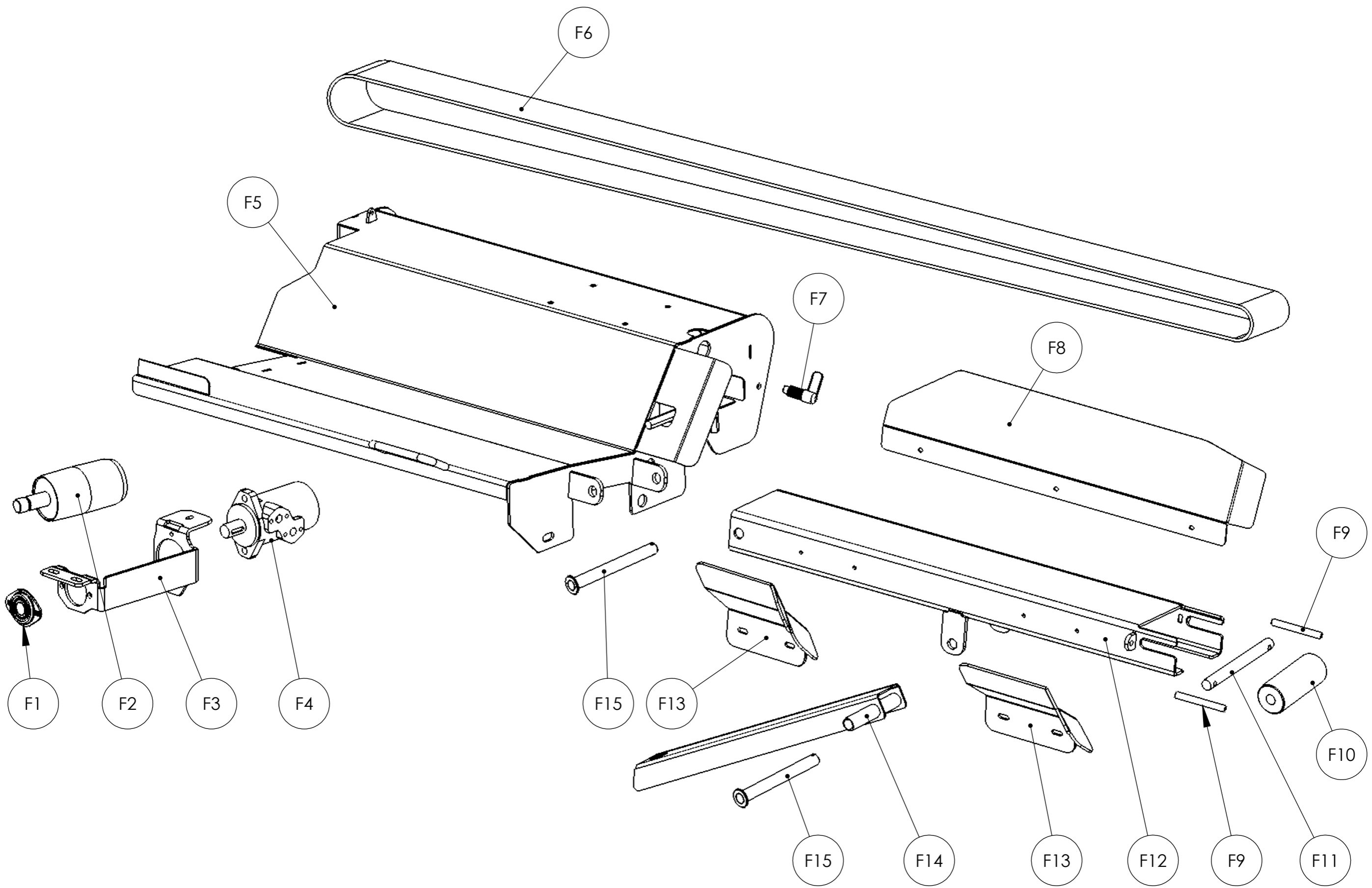
C	Code	FIN	SE	ENG	DE
C1	501050	Pituustappi	Låspinnen	Locking Tap	Feststellung Zapfen
C2	50033123	Puuntoppari	Längdindikator	Log Stopper	Holzlänge
C3	50032987	Puuntoppari Säättöputki	Mäta till vedlängsindikator	Measurement for Stopper	Begrenzerrohr für Holzlänge
C4	315370	Puuntoppari Epäkesko	Vedlängsindikator excenter	Log Stopper Eccentric	Holzlänge exzentrisch
C5	96143	Kulmanivel M8	Vinkelled M8	Angular Joint M8	Kugelkopfe M8
C6	315371	Kierretanko M8-38mm	Spiralstång	Thread Bar	Gewindestange
C7	N/A	Pidätinrengas 50mm	Lås ring	Lock Ring 50mm	Lantern Ring
C8	93224	Pidätinrengas 20mm	Lås ring	Lock Ring 20mm	Lantern Ring
C9	97480	Muovilaakeri	Plastlager	Plastic Bearing	Kunststofflager
C10	50033253	Puunpainaja	Stockhållare	Log Holder	Holzhalterung
C11	50033202	Puunpainajan Tuki	Stockhållarens stöd	Log Holder Support	Stütz für Holzhalterung
C12	96015	Palautusjousi 4x30-220	Dragfjäder 4x30-220	Return Spring 4x30-220	Zugfeder 4x30-220



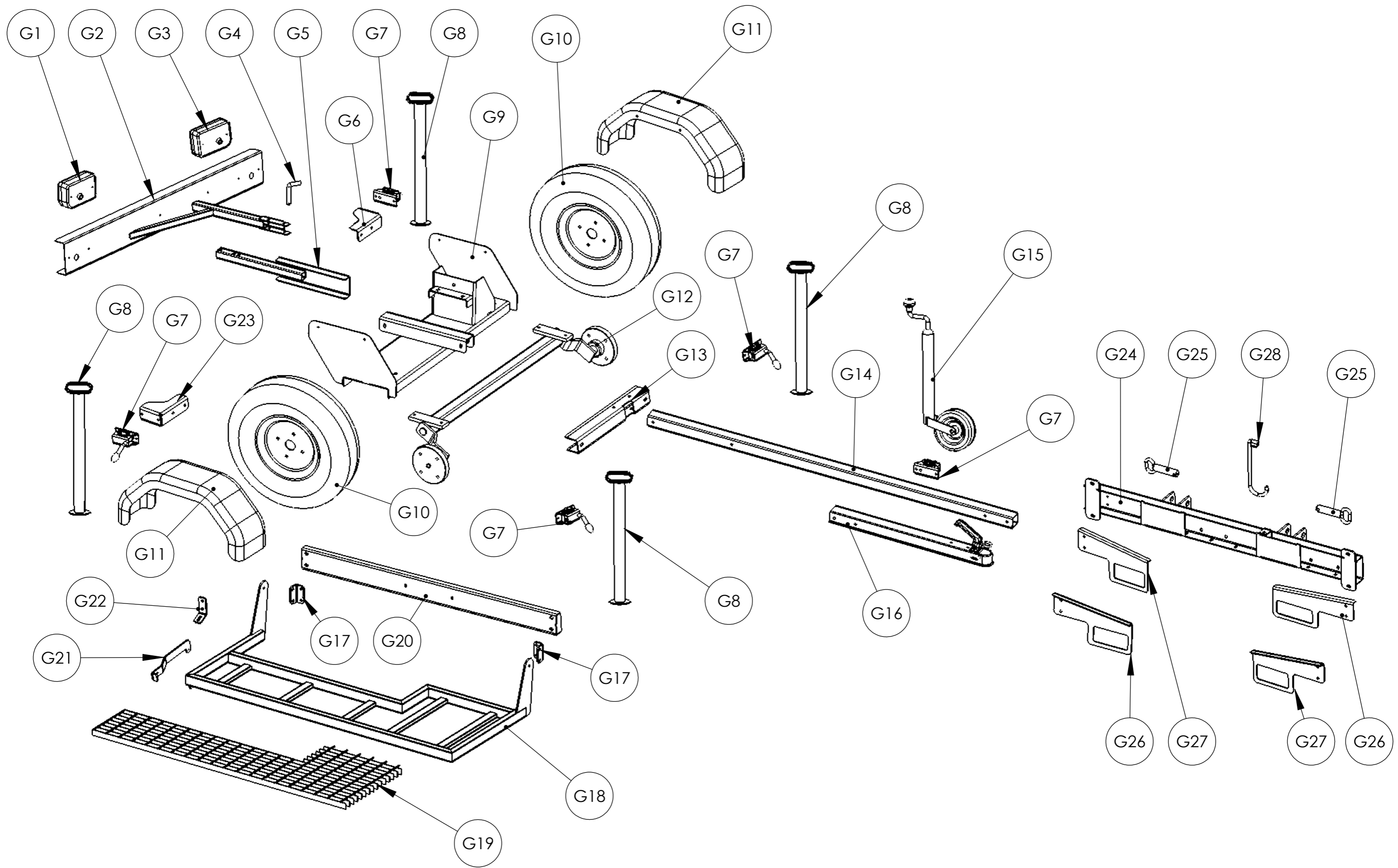
D	Code	FIN	SE	ENG	DE
D1	50033064	Kirves 8-osa	8-del ram klyvyxa	8-way Frame Knife	8er Rahmen Spaltkreuz
D2	355820	Kirves 6-osa	6-del Ram Klyvyxa	6-way Frame Knife	6er Rahmen Spaltkreuz
D3	355810	Kirves 4-osa	4-del Ram Klyvyxa	4-way Frame Knife	4er Rahmen Spaltkreuz
D4	97056	Kädensija	Handtaggummi	Handle Rubber	Handgriff Gummi
D5	505600	Kirveennostajan Kahva	Handtag för Klyvyxan	Splitter Knife Handle	Handgriff der Spaltklinge
D6	50033385	Kirveen Säätökampa	Klyvyxans regulator	Splitter Knife Adjuster	Regulator für Spaltkreuz
D7	96010	Puristusjousi	Fjäder 3,5x16x35	Spring 3,5x16x35	Feder 3,5x16x35
D8	355450	Nostajan Tappi	Låstapp	Locking Tap	Arretierspindel
D9	50033386	Kirveennostaja	Vev till yxans lyftning	Knife Lifter	Griff für Spaltkreuzheber
D10	355420	Työntimen Sylinterin Etutappi	Framtapp	Front Pin	Vorderspindel
D11	96278	Sylinteri 63/40-660	Sylinder	Cylinder	Zylinder
D12	700240	Sylinterin Takatappi	Baktapp	Back Tap	Hinterer Stift
D13	355703	Työntimen Venttilivipu	Inre Tryckplatta	Thrust Plate	Innenanschlagsplatte
D14	50032959	Työntimen Kisko	Räls till Klyvkolv	Pushers Rail	Leiste für Schieber
D15	50032983	Työnnin	Klyvkolv	Pusher	Schieber
D16	50033475	Hydraulisen Kirveennostajan Kiinnitys	Fäste till hydraulisk klyvyxans lyftning	Attachment of Hydraulic Knife Lifter	Befestigung für hydr. Spaltkreuz Erhöhung
D17	96338	Kirveennostosylinteri	Cylinder till klyvyxans lyftning	Knife Lifting Cylinder	Zylinder für Spaltkreuz Erhöhung
D18	96233	Puristusjousi	Fjäder 6x18x55	Spring 6x18x55	Feder 6x18x55
D19	370467	Kirveennostotappi	Axel	Axle	Achse
D20	50033405	Hydraulinen Kirveennostaja	Hydraulisk klyvyxans lifter	Hydraulic Knife Lifter	Hydraulisch Spaltkreuz Erhöhung



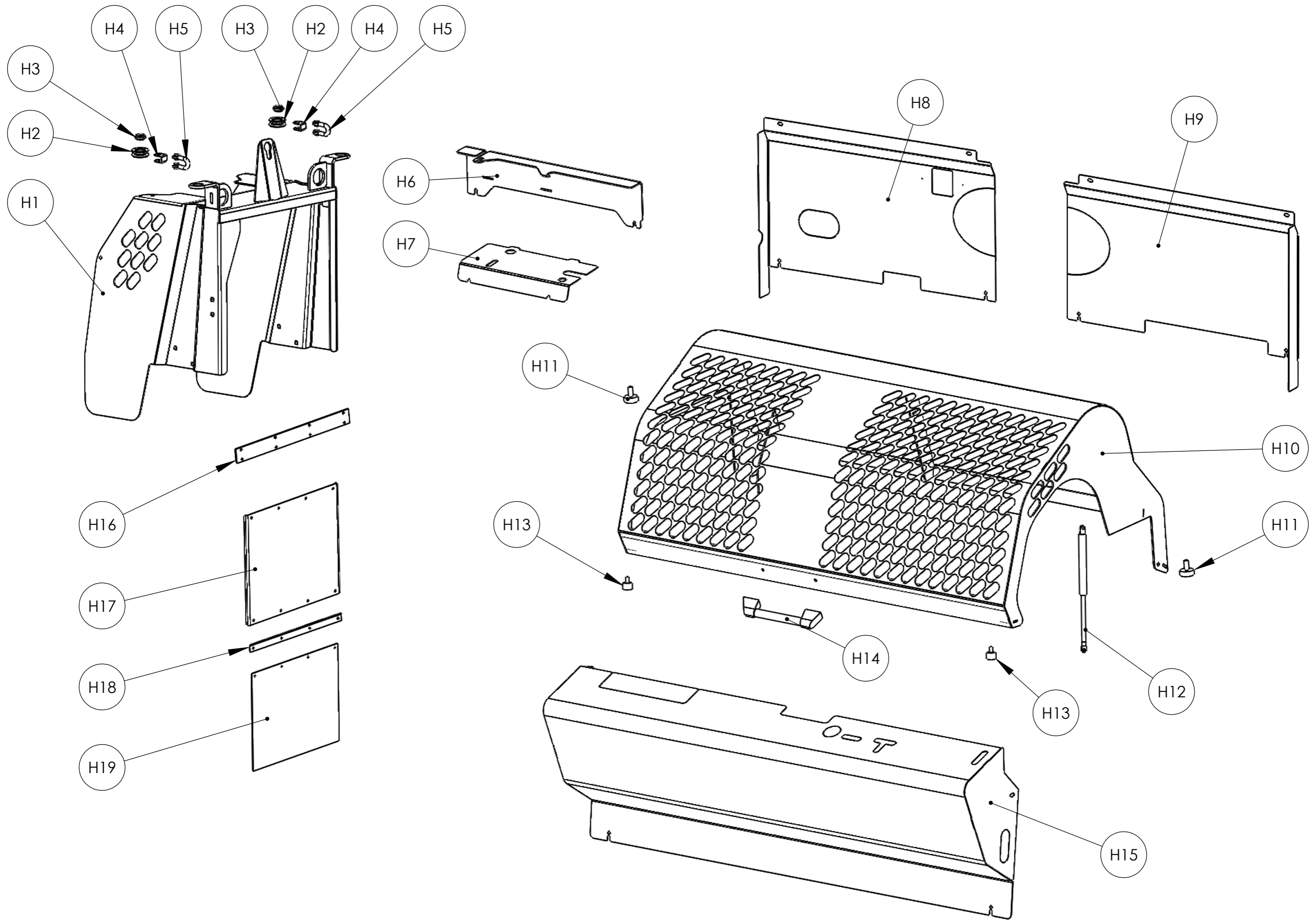
E	Code	FIN	SE	ENG	DE
E1	96204	Laipanlaskupatruuna	Justeringspatron	Adjustable Cartridge	Einstellpatrone Säge
E1.1	96205	Patruunan Kotelo	Tryckbegränsningsventillhus	Valve Housing	Druckbegrenzungsventilgehäuse
E2	96116	Venttiili 3-kara	Joystick-ventil	Joystick Valve	Joystick-ventil
E3	96114	Venttiilivipu M12	Spak M12x150mm	Lever M12x150mm	Hebel - M12x150mm
E4	50033061	Joystick Venttiilin Peti	Plåt till Joystick	Plate for Joystick	Platte für Joystick
E5	50033063	Venttiilien Peti	Plåt till ventils	Plate for Valves	Platte für Ventil
E6	96110	Ohjausventtiili	Manöverventil (SD5/1-N)	Control Valve	Ventileinsatz SD5/1
E7	96115	Venttiilivipu M8-200mm	Liten Ventilspak M8x200	Control Lever M8x200	Ventilhebel M8x200
E8	96250	Vetojousi 2x15-60mm	Fjäder 2,0x15-60	Spring 2,0x15-60	Feder 2,0x15-60
E9	355720	Halkaisun Käynnistysvipu	Spak	Lever	Hebel
E9.1	96239	Laakeri 6201	Lager 6201	Bearing 6201	Lager 6201
E10	355712	Kierretanko M8-160mm	Spiralstång	Thread Bar M8-160mm	Gewindestange
E11	96143	Kulmanivel M8	Vinkelled M8	Angular Joint M8	Kugelkopfe M8
E12	355740	Laukaisukiikku	Vippstång	Tappet	Schwinghebel
E12.1	96239	Laakeri 6201	Lager 6201	Bearing 6201	Lager 6201
E13	355730	Halkaisun Ohjaus	Dragstång	Drawbar	Zuglasche
E13.1	96239	Laakeri 6201	Lager 6201	Bearing 6201	Lager 6201
E14	96239	Laakeri 6201	Lager 6201	Bearing 6201	Lager 6201
E15	93270	Seger 12mm	Låsring 12mm	Lock Ring 12mm	Sicherungsring 12mm
E16	96272	Turvasylinteri	Säkerhetssylinder	Safety Cylinder	Sicherheitszylinder
E17	93251	Seger 32mm	Låsring 32mm	Retaining Ring 32mm	Sicherungsring 32mm
E18	355710	Työntimen Ohjaustanko	Styrstång	Control Rod	Steuerhebel
E19	700660	Venttiilin Ohjausvarsi	Ledhylsa	Joint Sleeve	Gelenkbuchse
E20	96252	SD4 Halkaisuventtiili	Klyvningsventil	Splitting Valve	Spaltungventil
E21	96287	Automaattinen Nopeutusventtiili	Höghastighetsventil	Acceleration Valve	Au. Beschleunigungsven
E22	96251	Vetojousi 1,2x10-60mm	Fjäder 1,2x10-60mm	Spring 1,2x10-60mm	Feder 1,2x10-60mm
E23	355750	Käynnistysvipu	Spak	Lever	Hebel
E23.1	96239	Laakeri 6201	Lager 6201	Bearing 6201	Lager 6201
E24	45016103	Liikevarsi	Trycktapp	Thrust Pin	Anschlagstift
E25	45073801	Laukaisuliipaisimen Liukumuovi	Glidplast	Plastic Slide	Schieber
E26	45073702	Laukaisuliipaisimen Kansi	Glidplast	Plastic Slide	Schieber
E27	700655	Jousen Varsi	Fjäderarm	Spring Arm	Federarm
E28	96265	Puristusjousi	Fjäder 3,2x30x155	Spring 3,2x30x155	Feder 3,2x30x155
E29	97471	Liukumuovi	Glidplast	Plastic Glide	Kunststoffgleiter



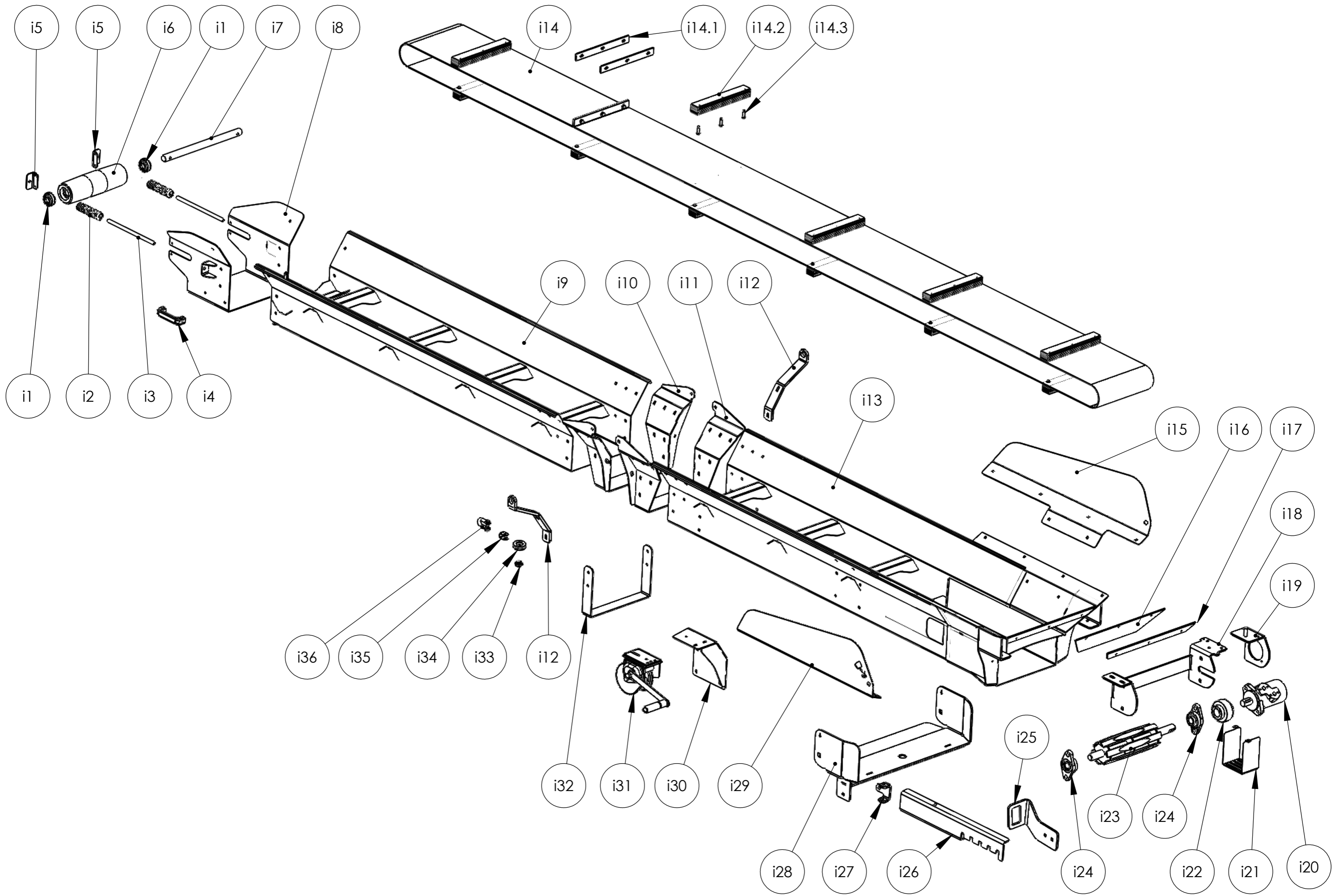
F	Code	FIN	SE	ENG	DE
F1	96144	Laakeri Peltipesä Soikea	Flänslager BPFL-205	Flange Bearing BPFL-205	Flanschlager BPFL-205
F2	20104900	Syöttörulla	Drivrulle	Drive Roller	Zugrolle
F3	370391	Vetorulla Runko	Ram till Drivrulle	Drive Roller Frame	Rahmen für Zuführrolle
F4	96072	Hydraulimoottori EPM-200	Hydraulmotor EPM200	Hydraulic Motor EPM200	Hydraulikmotor EPM200
F5	50033186	Kansi	Skydd	Cover	Abdeckung
F6	97119	Syöttöhihna 4035x150mm	Inmatningsband	Infeed Conveyor Belt	Zuführband
F7	95225	Salpa	Regel	Latch	Riegel
F8	355306	Jatkopöydän Ohjauslevy	Stödplatta	Support Plate	Stutzplatte
F9	370386	Kiristystanko M10-100mm	Gängstång M10-100mm	Thread Bar M10-100mm	Gewindestange M10-100mm
F10	20104704	Nylon Rulla	Nylonrulle	Rear End Roller	Nylonrolle
F11	370305	Takarullan Akseli	Axel till Bakre Nylonrulle	Rear End Roller Shaft	Hinterrollenachse
F12	50033126	Jatkopöytä	Förlängning till inmatning	Infeed Table	Verlängerung für Zuführband
F13	395312	Ohjauslevy	Inmatar Platta	Infeed Guide Plate	Zugangsplatte
F14	355320	Tukijalka	Stödben	Support Leg	Stutzbein
F15	370370	Saranatappi	Tapp till Stöd	Feeding Table Shaft	Scharnierstift



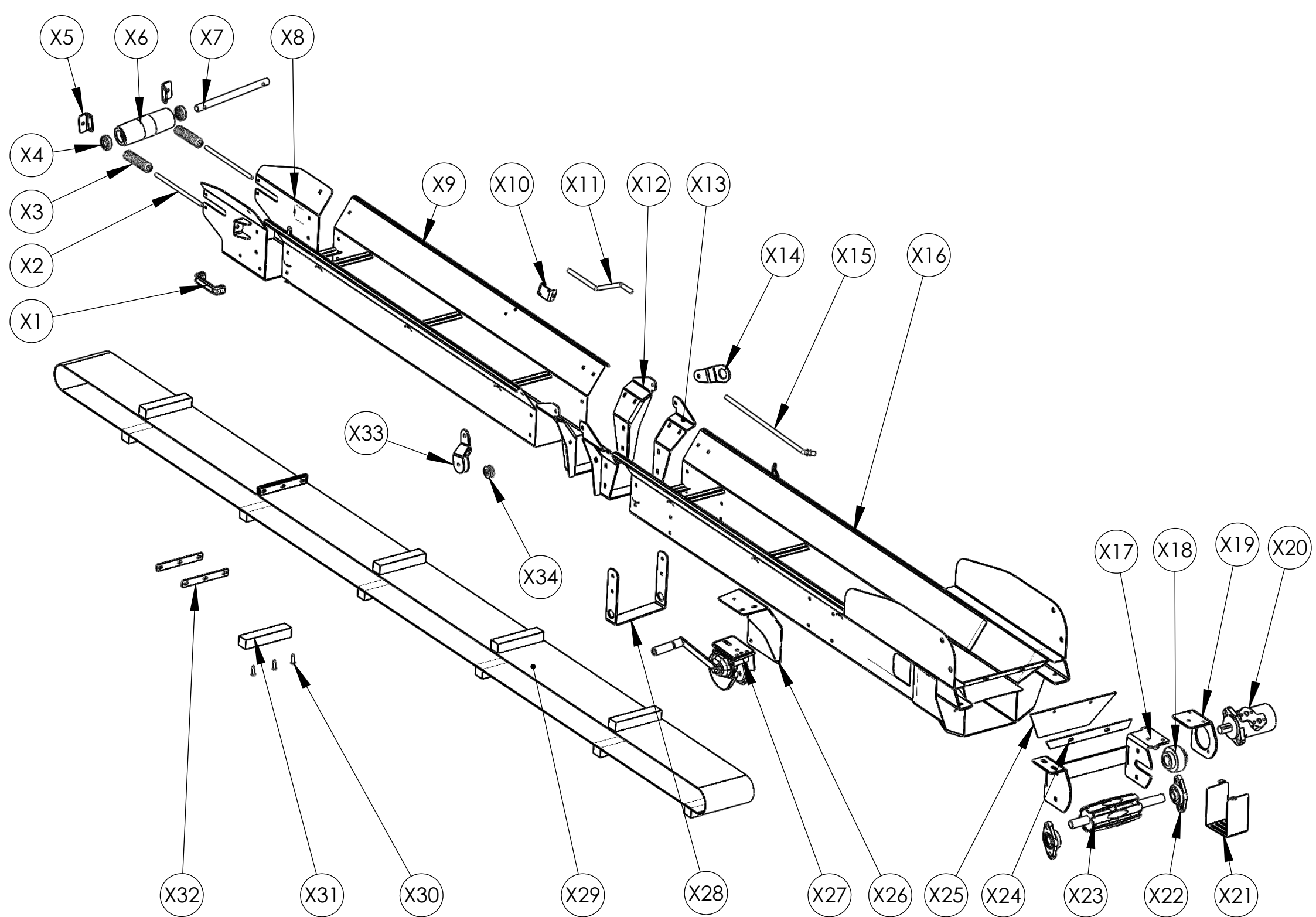
G	Code	FIN	SE	ENG	DE
G1	94261	Varalasi Vasen	Lins Vänster	Lens Left	Linse Links
G2	50035564	Valopaneeli	Ljuspanel	Light Panel	Leucht Paneel
G3	94260	Varalasi Oikea	Lins Höger	Lens Right	Linse Recht
G4	501050	Aisan Tappi	Låspinnen	Locking Tap	Feststellung Zapfen
G5	50035562	Valopaneelin Kiinnike	Fäste till Ljuspanel	Attachment for Light Panel	Befestigung für Leucht Paneel
G6	50033640	Jalan Kiinnike Vasen	Fäste till stöd fot	Attachment for the Support Leg	Befestigung für Halte Stange
G7	97459	Salvan Kiinnike	Klämma	Clamp	Klammer
G8	97510	Tukijalka	Stöd fot	Support Leg	Halte Stange
G9	50033484	Akseliston Kiinnitys	Fäste till axel	Attachment for the Axle	Befestigung für Achse
G10	N/A	Rengas	Däck	Tyre	Reifen
G11	N/A	Lokasuoja	Stänkskärmar	Mudguard	Schutzblech
G12	N/A	Akseli	Axel	Axel	Achse
G13	50033559	Vetoaisan Etukiinnike	Dragstångs framfäste	Drawbars Front Attachment	Vor Befestigung für Deichsel
G14	50035044	Vetoaisa	Dragstång	Drawbar	Deichsel
G15	97458	Nokkapyörä	Stödhjul	Support Wheel	Nockenrad
G16	N/A	Kuulakytin	Dragkoppling	Ball Coupling	Anhängerkupplung
G17	50035403	Työtason Kiinnityspala	Fäste styck till arbetsyta	Attachment Piece for Worktop	Befestigung Stück für Arbeitsplatte
G18	50034933	Työtaso	Arbetsyta	Worktop	Arbeitsplatte
G19	50034935	Työtason Ritiä	Galler i arbetsyta	Worktop Grill	Gitter für Arbeitsplatte
G20	50033350	Akseliston Etukiinnityspalkki	Framfäste balk till axel	Front Attachment Piece for Axle	Vor Befestigung Träger für Achse
G21	50035415	Työtason Lukitusvipu	Låspak till arbetsyta	Locking Pin for Work Top	Haltestift für Arbeitsplatte
G22	50035419	Lukitusvivun Vastakappale	Låspaks	Lock Pins Counter Piece	Gegenstück für Haltestift
G23	50033628	Jalan Kiinnike Oikea	Fäste till höger stöd fot	Attachment for the Right Leg	Befestigung für höger Halte Stange
G24	50033460	Pultattava Takapalkki	Bultad bakdel balk	Rear Shaft	Hinter Träger
G25	700295	Vetovarren Tappi	Drivaxel Pin	Drive Shaft Pin	Gelenk Zapfen
G26	355134	Trukkipiikkihouri	Gaffellänk	Fork Link	Gabelgelenk
G27	355133	Trukkipiikkihouri	Gaffellänk	Fork Link	Gabelgelenk
G28	700275	Nivelakselin Koukku	PTO axels krok	PTO Axels Hook	PTO Achse Hook



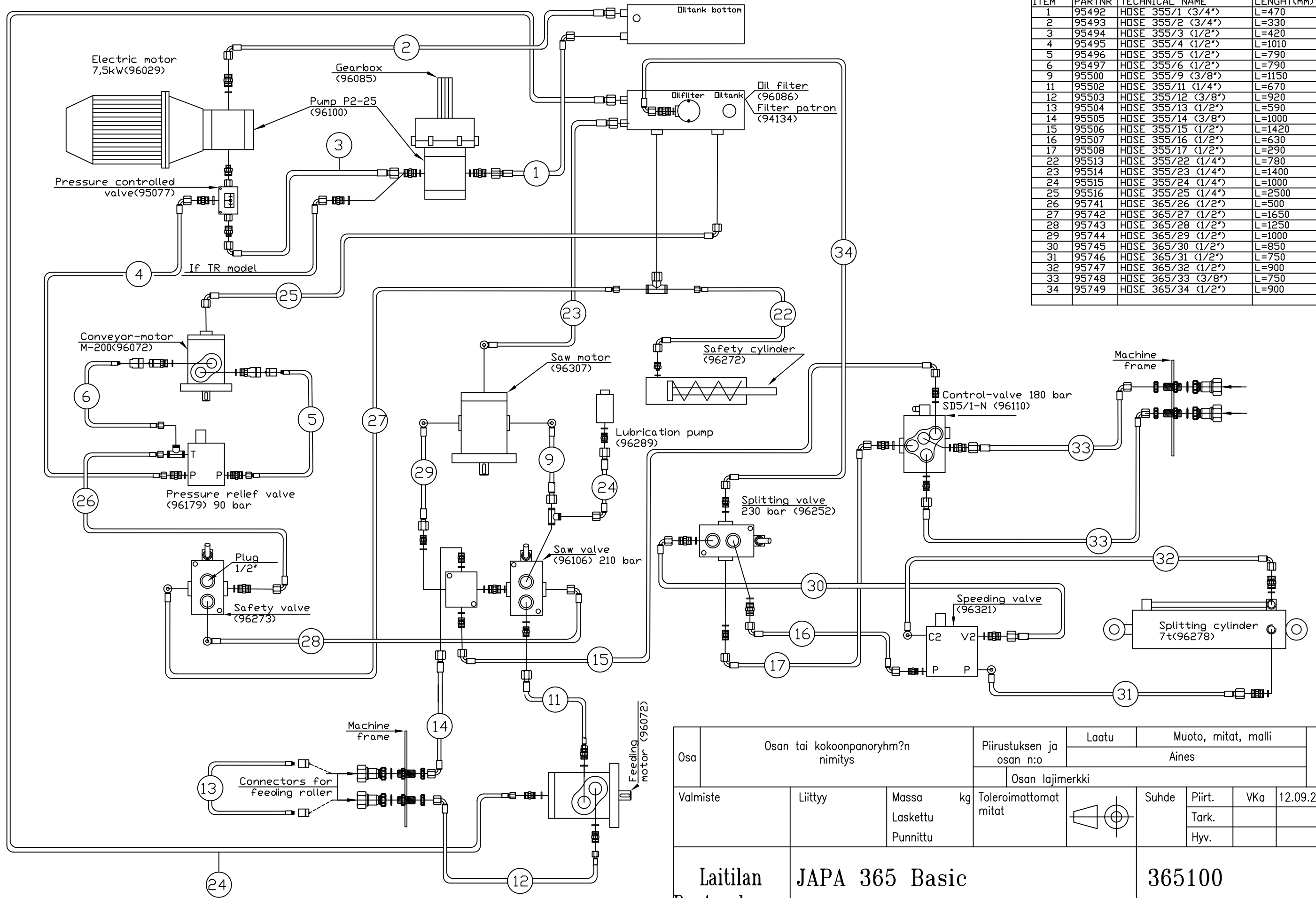
H	Code	FIN	SE	ENG	DE
H1	50035030	Kiinteä Halkaisusuoja	Fast klyvskydd	Fast rear cover	Fest Spaltung Schutz
H2	N/A	Vaijeripyörä	Vinsch svänghjul	Turning wheel for winch	Drehend Rad
H3	96239	Laakeri 6201	Lager 6201	Bearing 6201	Lager 6201
H4	50036741	Vaijeripyörän Ohjuri	Styrning till svänghjul	Turning wheel	Drehend Rad
H5	N/A	Sakkeli	Schackel	Shackle	Schäkel
H6	50033571	Takaosan Peitelista	Bakdel täcklist	Backside cover strip	Hinterteil Abdeckleiste
H7	50033504	Kanisterin Tukilevy	Oljakanisters stödplåt	Oilcanister's supportplate	Schutz Platte für Ölskanister
H8	50033568	Oikea Takapelti	Höger bakom plåt	Right back plate	Recht hinten Blech
H9	50033569	Vasen Takapelti	Vänster bakom plåt	Left back plate	Links hinten Blech
H10	50033070	Aktiivisuoja	Aktivskydd	Active cover	Aktiv Schutz
H11	97033	Kumipuskuri 40x15 m10x30c	Bromsgummi	Buffer	Gummipuffer
H12	96231	Kaasujousi	Gasfjäder	Gas Spring	Gasfeder
H13	97503	Tärinäeristin M6	Skakning Isolator	Vibration Isolator	Schwingungsisolator
H14	95663	Käsikahva	Handtag	Cover Handle	Griff
H15	50033067	Etusuoja	För skydd	Front cover	Vor Schutz
H16	370836	Nivelkumi	Scharnerband	Hinge Band	Scharnierband
H17	355518	Halkaisusuojan Läppä	Klaffplatta	Flap Plate	Klappeplatte
H18	355519	Liitoslista	Remsa	Strip	Streifen
H19	355521	Muoviverho	Gummiskydd	Plastic cover	Plast Schutz



I	Code	FIN	SE	ENG	DE
I1	96136	Laakeri 6205RS	Lager 6205 2RS	Bearing 6205 RS	Lager 6205 2RS
I2	96016	Puristusjousi	Fjäder 6x22x120	Spring 6x22x120	Feder 6x22x120
I3	730047	Kierretanko M10-260mm	Spiralstång	Thread Bar M10-260mm	Gewindestange
I4	95376	Käsikahva	Handtag	Handle	Griff
I5	730024	Rullan Tuki	Stödplatta	Support Plate	Stutzplatte
I6	430032	Nylon Rulla	Nylon Rulle	Nylon Roller	Nylon Rulle
I7	430029	Rullan Akseili	Axel till rulle	Rollers Axel	Achse für Rollen
I8	440030	Ylärunko	Övre Rullen Ram	Upper Roller Frame	Achseschutz
I9	440020	Yläosan Runko	Övre Ram	Upper Frame	Oberrahmen
I10	440025	Yläosan Sarana	Övre Delen Gångjärn	Upper Part Hinge	Oberscharnier
I11	440035	Alaosan Sarana	Nedre Delen Gångjärn	Lower Part Hinge	Unterteil Scharnier
I12	50034817	Vaijerin Levitin	Breda ut vajer	Cable Spreader	Spreizer für Seil
I13	440010	Alaosan Runko	Nedre Ram	Lower Part Frame	Undergestell
I14	430120	Poistokuljettimen Hihna	Band & Medbringare	Conveyor Belt with Scraper	Förderband mit Krallen
I14.1	430065	Liitosraudat	Skarvjärn till Bandet	Belt Joint Piece	Verbindungsband
I14.2	430063	Vanerikola	Medbringare	Wood Block to Conveyor	Holzklötze Förderband
I14.3	93256	Wronic - Ruuvi	Wronic Skruv	Wronic Screw	Wronic Schraube
I15	50032975	Kiinnityslevy Oikea	Höger sidan fästplattan	Right Side Attachment Plate	Recht Seite Montageplatte
I16	97059	Alakumi	Nedre Gummi	Lower End Rubber	Gummi des unteren Endes
I17	440019	Kaavarikumin Kiinnitys	Gummifäste	Rubber Attachment	Gummibefestigung
I18	440012	Vetorullan Runko	Ram till Drivrulle	Frame	Rahmen für Zuführrolle
I19	730038	Moottorin Kiinnityslevy	Motorfästplatta	Motor Mounting Plate	Motormontageplatte
I20	96072	Moottori EPM-200	Hydraulmotor	Hydraulic Motor	Hydraulikmotor
I21	730042	Kytkimen Suojalevy	Kopplingskåpa	Clutch Cover	Kupplungsdeckel
I22	96180	Ketjukytkin	Kedjekoppling	Chain Clutch	Kupplung für Achse
I23	440040	Vetorulla	Drivrulle	Drive Roller	Treibrolle
I24	96150	Laippalaakeri UCFL-205	Flänslager UCFL-205	Flange Bearing UCFL-205	Flanschlagereinheit UCFL-205
I25	50035214	Kääntösälvan Tuki	Stöd till svänglås	Support for Turning Latch	Stütze für Wendebügel
I26	395487	Kääntösälpa	Svänglås	Turning Latch	Wendebügel
I27	395488	Kääntösälvan Nivel	Led till svänglås	Turning Latch Joint	Gelenk für Wendebügel
I28	50035204	Kuljettimen Kääntölaite	Elevators sväng	Turning Device for Conveyor	Wendung für Förderband
I29	50032974	Kiinnityslevy Vasen	Vänster sidan fästplattan	Left Side Attachment Plate	Link Seite Montageplatte
I30	730070	Vinssin Peti	Vinsch Plattform	Winchs Platform	Winde Plattform
I31	96181	Vinssi	Vinsch för Elevator	Winch Set-up	Handwinde
I32	440021	Korotusjalka	Stödben	Support Leg	Stützfuss
I33	96239	Laakeri 6201	Lager 6201	Bearing 6201	Lager 6201
I34	N/A	Vaijeripyörä	Vinschens Svänghjul	Cable Roller	Stahlseilrad
I35	50036741	Vaijeripyörän Ohjuri	Ledning till svänghjul	Cable Rollers Guide	Führer für Stahlseilrad
I36	N/A	Sakkeli	Schackel	Shackle	Schäkel

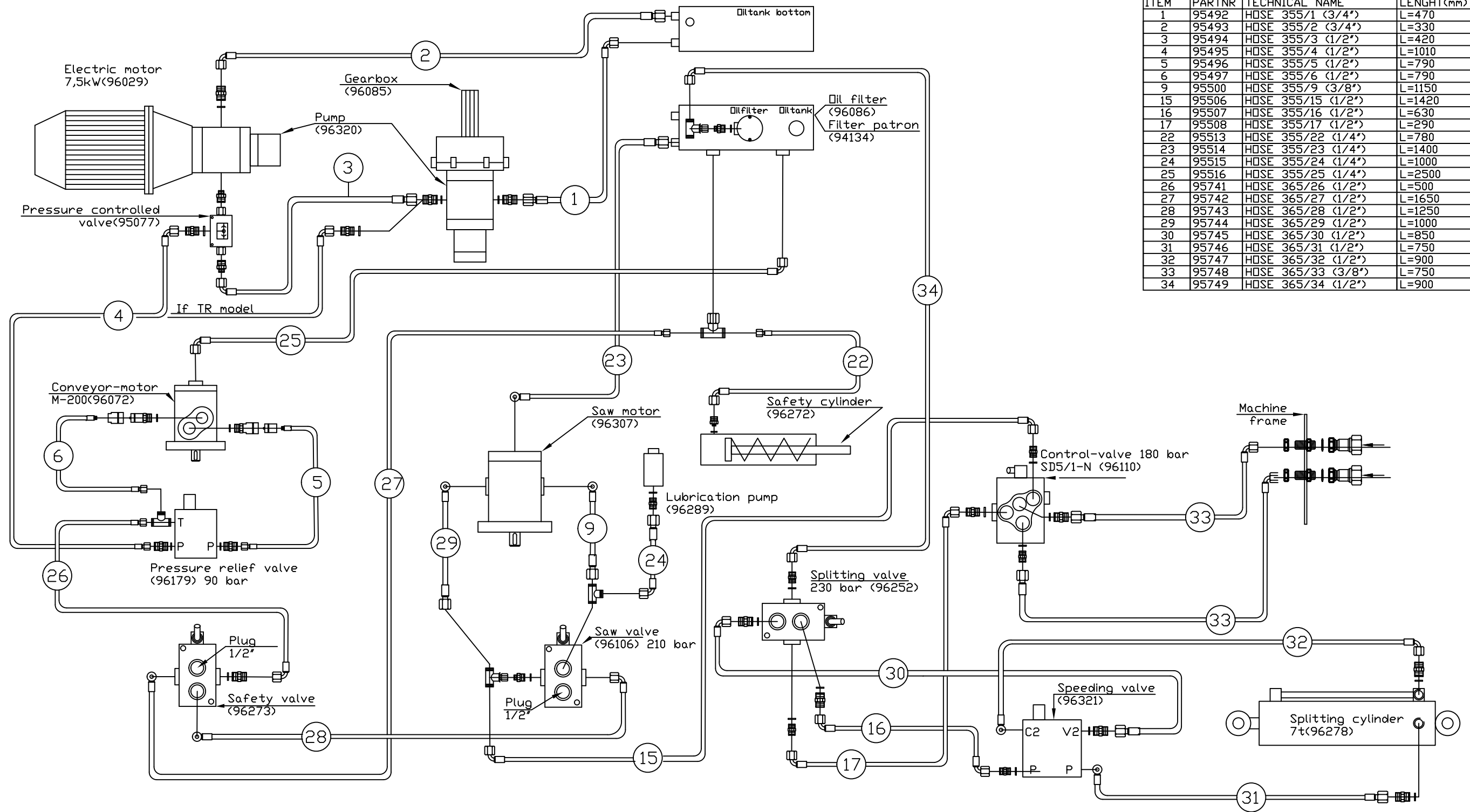


X	Code	Poistokuljetin	Vedtranspöör	Outfeed conveyor	Abzungförderer
X1	95376	Muovikahva	Handtag	Handle	Griff
X2	700686-A	Kierretanko M10-275	Spiralstång M10-275	Thread bar M10-275	Gewindestange M10-275
X3	96016	Puristusjousi 6x22x120	Fjäder 6x22x120	Tension spring 6x22x120	Feder 6x22x120
X4	96135	Urakuulalaakeri	Lager	Bearing	Lager
X5	730024	Hihnankiristimen tuki	Stödplatta	Support plate	Stützplatte
X6	730015	Ylärulla (nylon)	Övre rulle	End roller	Rolle des oberen Endes
X7	730016	Ylärullan akseli	Övre rulle axle	End rollers axle	Rolle des oberen Endes Axle
X8	730022	Ylärullan runko	Ram till övre rulle	Frame, end roller	Rahmen für oberen Rolle
X9	730020	Yläkouru	Övre ram av transportören	Upper frame of conveyor	Oberer Rahmen von Förder
X10	730021-A	Halkaisusuoja tangon tuki	Klyvning av skyddsstången stöd	Splitting guard holders plate	Spaltung des Schutzstab -Träger
X11	730041	Halkaisusuoja tanko	Klyvning skyddande hållare	Splitting guard holder	Aufspaltung Schutzhalter
X12	730005-B	Sarana 1	Gångjärn 1	Hinge 1	Scharnier 1
X13	730003-B	Sarana 2	Gångjärn 2	Hinge 2	Scharnier 2
X14	430071	Kiinnityslenkki	Fästbygel	Mounting clamp	Befestigungsschlinge
X15	730032	Hihnan kannatin	Bandhållare	Belt holder	Bandhalter
X16	730001-A	Alakouru	Nedre ram av transportören	Lower frame of conveyor	Unterer Rahmen von Förder
X17	730037	Vetorullan runko	Ram, nedre rulle	Frame, lower roller	Rahmen für Zuführrolle
X18	96180	Ketjukytkin	Kedjekoppling	Chain clutch	Kupplung für Achse
X19	730038-A	Moottorin kiinnityslevy	Motorfästplatta	Motor mounting plate	der Motormontageplatte
X20	96072	Hydraulimoottori EPM200	Hydraulmotor	Hydraulic motor	Hydraulikmotor EPM200
X21	730042-A	Kytkimen suojapelti	Kopplingskåpa	Clutch cover	Kupplungsdeckel
X22	96150	Laippalaakeri UCFL-205	Flänslager UCFL-205	Flange bearing UCFL-205	Flanschlagereinheit UCFL-205
X23	730045	Vetorulla	Drivrulle	Drive roller	Zugrolle
X24	730035	Kumin kiinnityslatikka	Fastplatta	Fastening plate	Befestigungsplatte
X25	730023	Alakumi	Gummiplåt	Rubber plate	Gummi des unteren Endes
X26	730070	Vinssin peti	Vinsch plattform	Winchs platform	Winde Plattform
X27	96181	Vinssi	Vinsch	Winch	Handwinde
X28	730006	Korotusjalka	Höjä	Lift	Die Erhöhung
X29	730060	Kuljetinmatto, täydellinen	Transportörband, komplett	Conveyor belt, complete	Laschenband, Komplett
X30	93256	Wronic ruuvi	Wronic skruv	Wronic screw	Wronic Schraube
X31	730019	Vanerikola 730	Medbringare transportband	Belt scraper	Mitnehmer
X32	730046	Kumin kiinnityslatta	Bältesfästplattor	Belt attachment plates	Gürtel Befestigungsplatten
X33	430130	Vaijeri pylpyrä	Vajer-schackel	Wire shackle	Seil Schäkel
X34	20001020	Vaijeripyörä	Vinschens svänghjul	Turning wheel for winch	Stahlseilrad



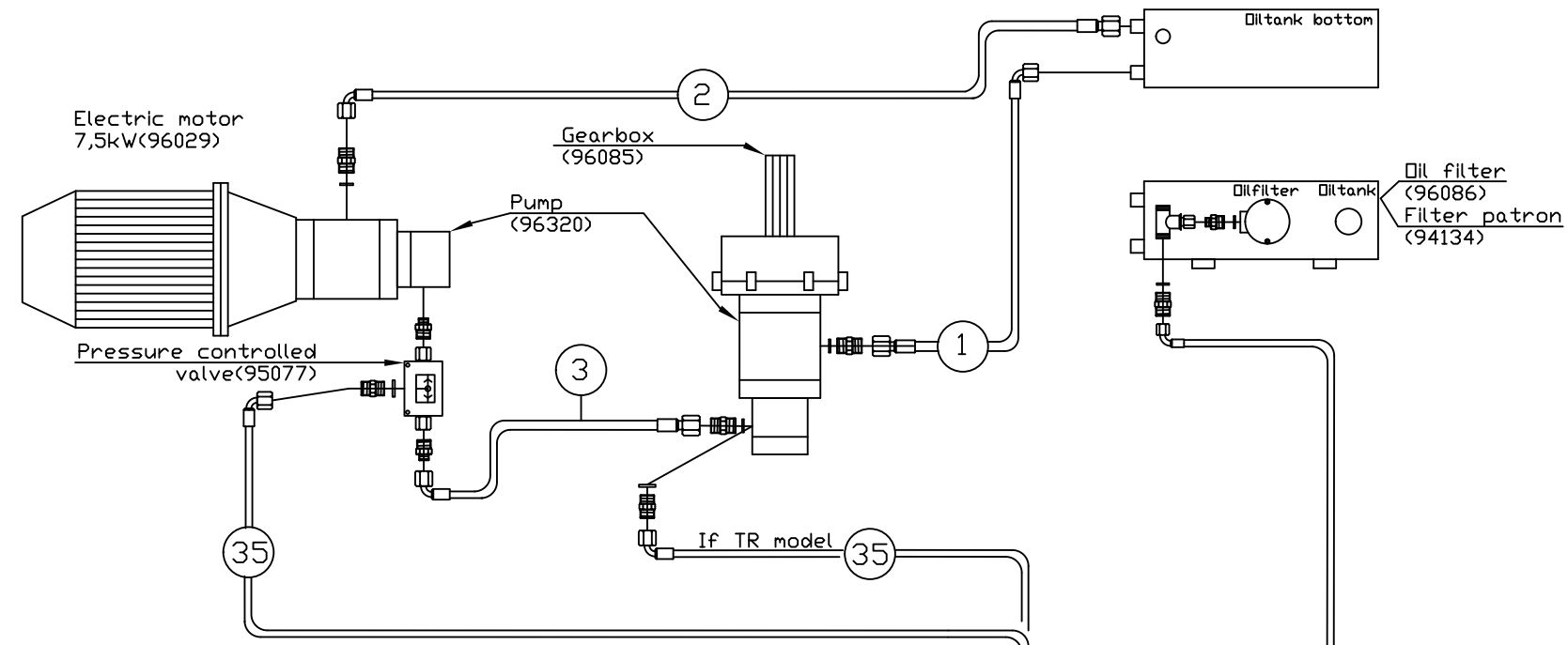
ITEM	PARTNR	TECHNICAL NAME	LENGHT(mm)
1	95492	HOSE 355/1 (3/4")	L=470
2	95493	HOSE 355/2 (3/4")	L=330
3	95494	HOSE 355/3 (1/2")	L=420
4	95495	HOSE 355/4 (1/2")	L=1010
5	95496	HOSE 355/5 (1/2")	L=790
6	95497	HOSE 355/6 (1/2")	L=790
9	95500	HOSE 355/9 (3/8")	L=1150
11	95502	HOSE 355/11 (1/4")	L=670
12	95503	HOSE 355/12 (3/8")	L=920
13	95504	HOSE 355/13 (1/2")	L=590
14	95505	HOSE 355/14 (3/8")	L=1000
15	95506	HOSE 355/15 (1/2")	L=1420
16	95507	HOSE 355/16 (1/2")	L=630
17	95508	HOSE 355/17 (1/2")	L=290
22	95513	HOSE 355/22 (1/4")	L=780
23	95514	HOSE 355/23 (1/4")	L=1400
24	95515	HOSE 355/24 (1/4")	L=1000
25	95516	HOSE 355/25 (1/4")	L=2500
26	95741	HOSE 365/26 (1/2")	L=500
27	95742	HOSE 365/27 (1/2")	L=1650
28	95743	HOSE 365/28 (1/2")	L=1250
29	95744	HOSE 365/29 (1/2")	L=1000
30	95745	HOSE 365/30 (1/2")	L=850
31	95746	HOSE 365/31 (1/2")	L=750
32	95747	HOSE 365/32 (1/2")	L=900
33	95748	HOSE 365/33 (3/8")	L=750
34	95749	HOSE 365/34 (1/2")	L=900

Osa	Osan tai kokoonpanoryhmän nimitys	Pii- rustus- n:o	Laatu	Muoto, mitat, malli			Kpl
				Aines			
Osan lajimerkki							
Valmiste	Liitty	Massa Laskettu Punnittu	kg	Toleranssittomat mitat	Suhde	Piirt. Tark. Hyv.	VKa 12.09.2018
Laitilan Rautarakente		JAPA 365 Basic HYDRAULIC DIAGRAM			365100		
		Korvaa		Korvattu			

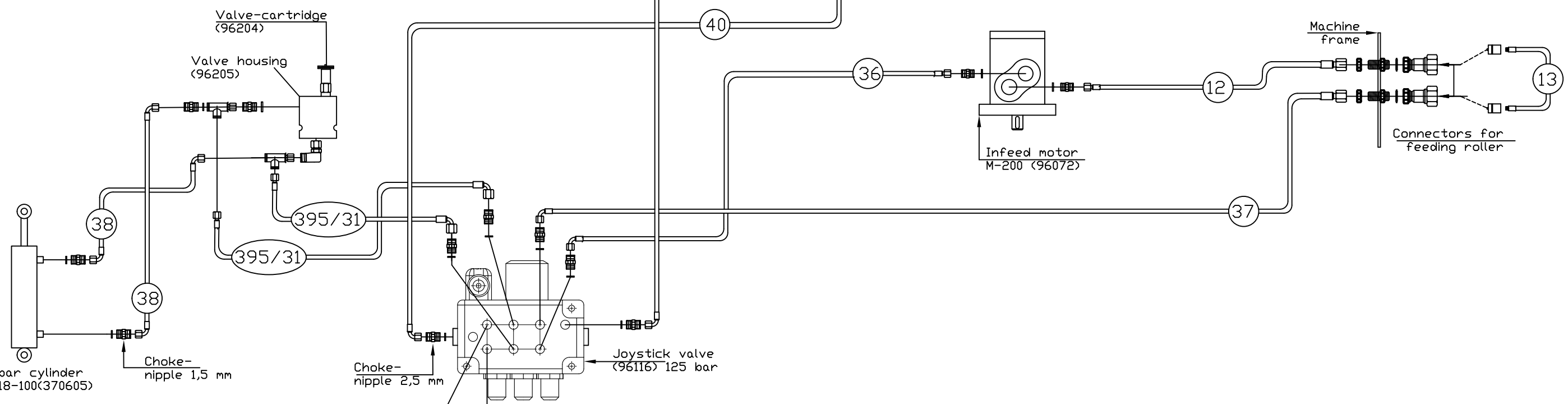


ITEM	PARTNR	TECHNICAL NAME	LENGHT(mm)
1	95492	HOSE 355/1 (3/4")	L=470
2	95493	HOSE 355/2 (3/4")	L=330
3	95494	HOSE 355/3 (1/2")	L=420
4	95495	HOSE 355/4 (1/2")	L=1010
5	95496	HOSE 355/5 (1/2")	L=790
6	95497	HOSE 355/6 (1/2")	L=790
9	95500	HOSE 355/9 (3/8")	L=1150
15	95506	HOSE 355/15 (1/2")	L=1420
16	95507	HOSE 355/16 (1/2")	L=630
17	95508	HOSE 355/17 (1/2")	L=290
22	95513	HOSE 355/22 (1/4")	L=780
23	95514	HOSE 355/23 (1/4")	L=1400
24	95515	HOSE 355/24 (1/4")	L=1000
25	95516	HOSE 355/25 (1/4")	L=2500
26	95741	HOSE 365/26 (1/2")	L=500
27	95742	HOSE 365/27 (1/2")	L=1650
28	95743	HOSE 365/28 (1/2")	L=1250
29	95744	HOSE 365/29 (1/2")	L=1000
30	95745	HOSE 365/30 (1/2")	L=850
31	95746	HOSE 365/31 (1/2")	L=750
32	95747	HOSE 365/32 (1/2")	L=900
33	95748	HOSE 365/33 (3/8")	L=750
34	95749	HOSE 365/34 (1/2")	L=900

Osa	Osan tai kokoonpanoryhmän nimitys		Piirustuksen ja osan n:o	Laatu	Muoto, mitat, malli			Kpl	
				Aines					
			Osan lajimerkki						
Valmiste	Liitty	Massa Laskettu Punnittu	kg	Toleranssittomat mitat		Suhde	Piirt. Tark.	VKa	12.09.2018
Laitilan Rautarakenne	JAPA 365 Pro Big Pump			365110					
	HYDRAULIC DIAGRAM			Korvaa		Korvattu			



ITEM	PARTNR	TECHNICAL NAME	LENGHT(mm)
1	95492	HOSE 355/1 (3/4")	L=470
2	95493	HOSE 355/2 (3/4")	L=330
3	95494	HOSE 355/3 (1/2")	L=420
12	95503	HOSE 355/12 (3/8")	L=920
13	95504	HOSE 355/13 (1/2")	L=590
395/31	95697	HOSE 395/31 (1/4")	L=350
35	95750	HOSE 365/35 (3/8")	L=1600
36	95751	HOSE 365/36 (1/4")	L=1900
37	95752	HOSE 365/37 (1/4")	L=1500
38	95753	HOSE 365/38 (1/4")	L=2350
39	95754	HOSE 365/39 (1/4")	L=1150
40	95755	HOSE 365/40 (1/2")	L=1600



Sawbar cylinder 32/18-100(370605)

Knife adjustment cylinder 40/25-100 (96338)

Osa	Osan tai kokoonpanoryhmän nimitys	Pii- rustuksen ja osan n:o	Laatu		Muoto, mitat, malli		Kpl
			Aines		Aines		
		Osan lajimerkki					
Valmiste	Liitty	Massa Laskettu Punnittu	kg	Toleranssittomat mitat		Suhde Piirt. Tark. Hyv.	VKa 12.09.2018
Laitilan Rautarakente	JAPA 365 Pro Small Pump		365120				
		Korvaa		Korvattu			