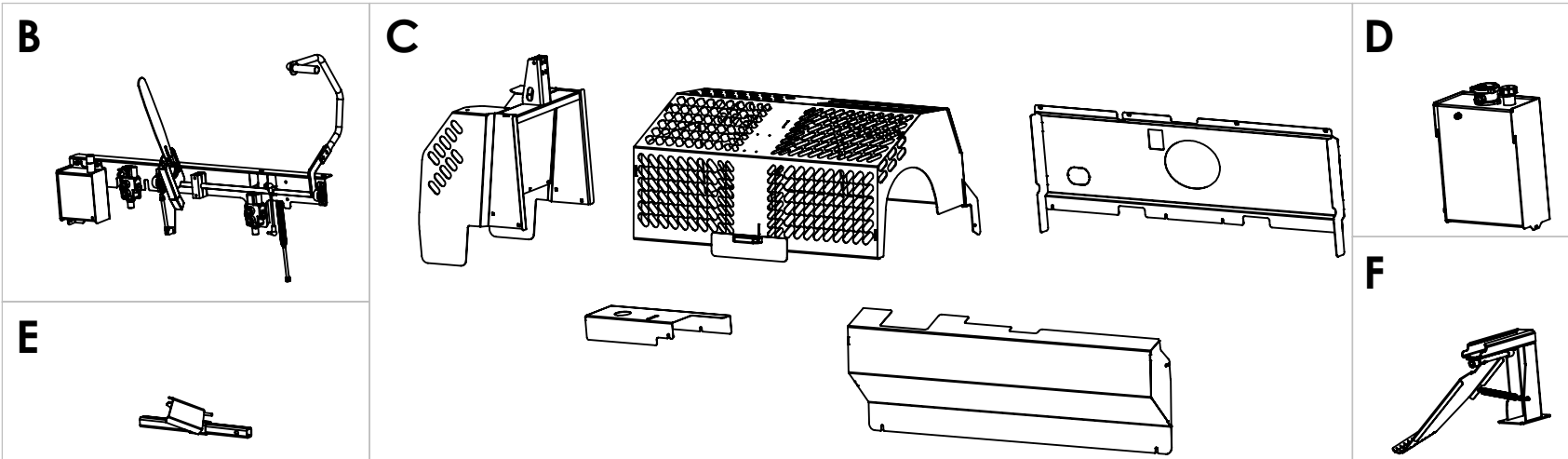
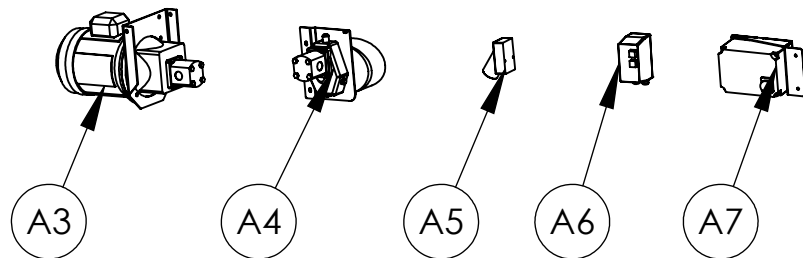
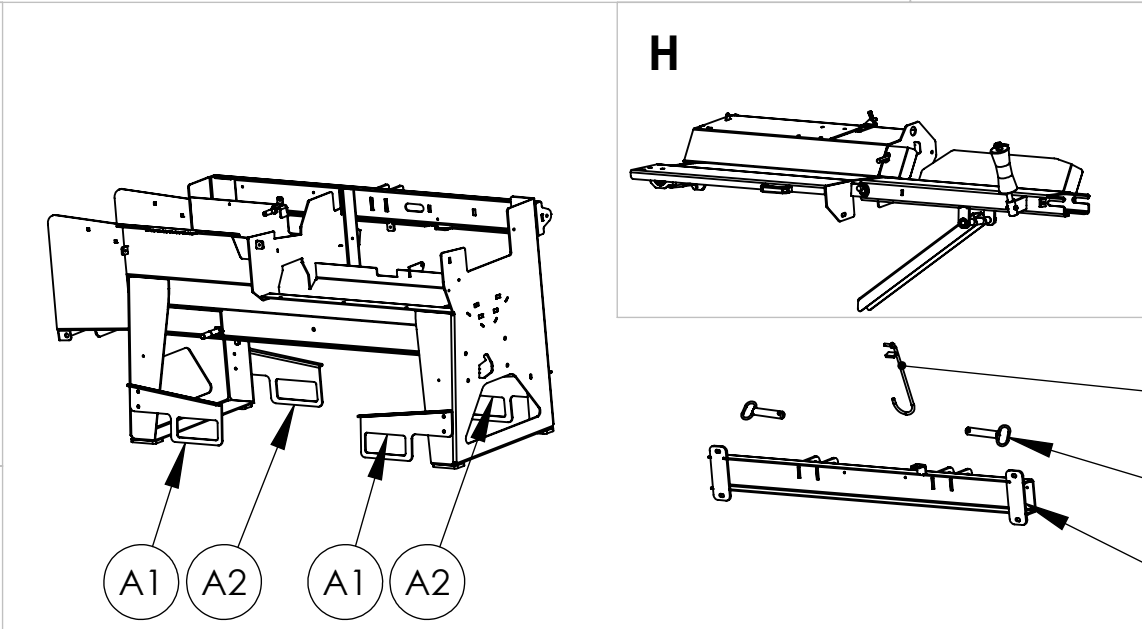
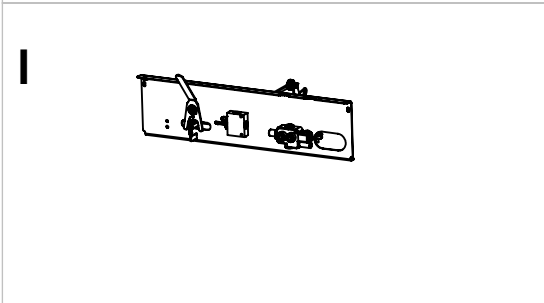
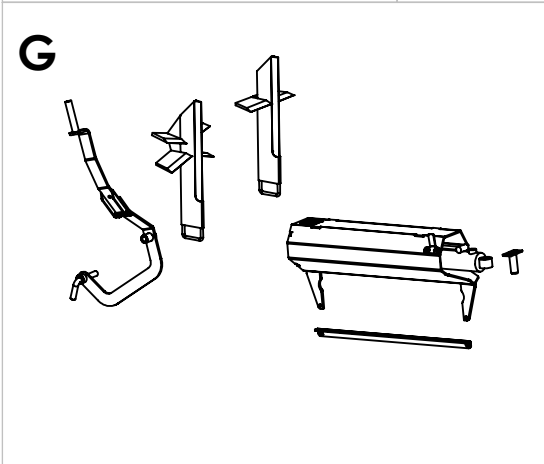


japa 355

Japa 355 varaosat

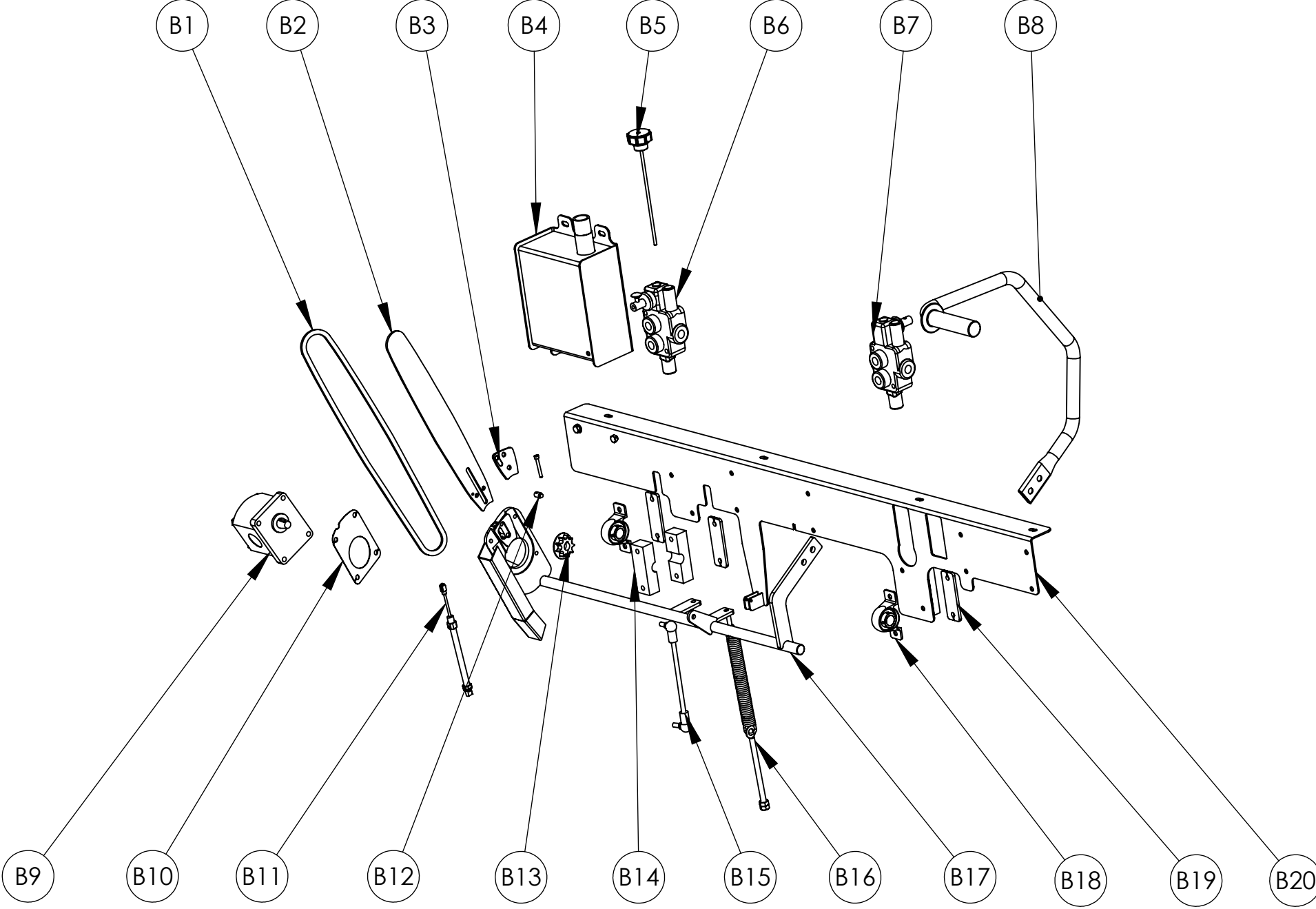


- B Sahaus
- C Suojat
- D Öljysäiliö
- E Puuntoppari
- F Puunpainaja
- G Halkaisu
- H Syöttökuljetin
- I Halkaisun ohjaus



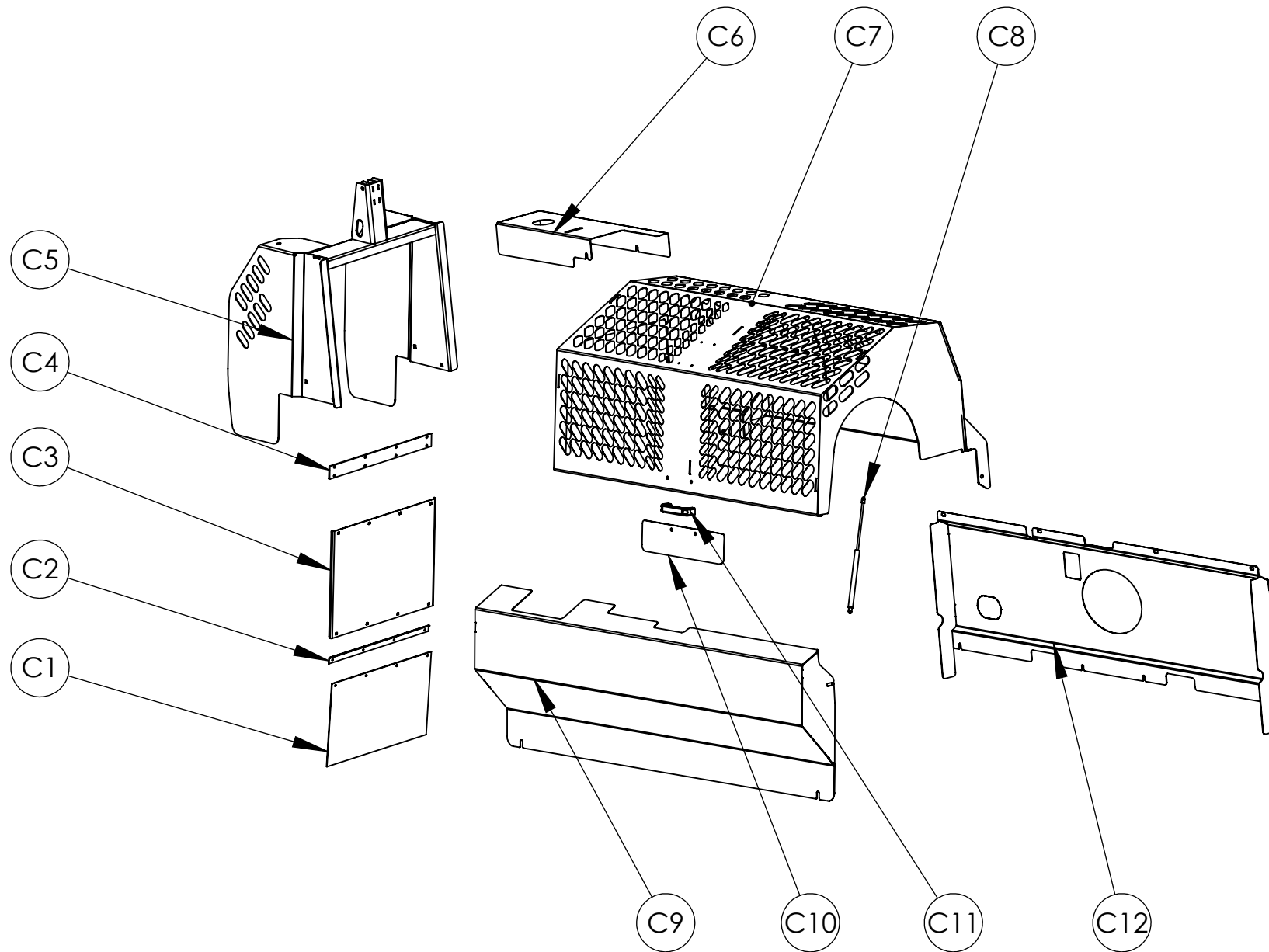
A	Code	RUNKO	RAM	FRAME	RAHMEN	Specs.	€	Q
A1	355134	Trukkipiikkiohjuri	Gaffellank	Fork link	Gabelgelenk	Right hand		2
A2	355133	Trukkipiikkiohjuri	Gaffellank	Fork link	Gabelgelenk	Left hand		2
A3	96029	Sahkomoottori	Elmotor	Electric motor	Elektromotor	B5 1500rpm 7,5kW		1
A3	370586	Sahkomoottorin peti	Elmotorbadd	Electric motor frame	Gestell des Elektromotors	E-model		1
A3	96084	Moottorin laippa	Flans mellan elmotor och pump	Electric motor flange	Flansch zwischen E-motors und Pumpe	LS 300		1
A3	96100	Hydraulipumppu	Hydraulik pump	Hydraulic pump	Hydraulikpumpe	PLP 20/25Do-82E2		1
A4	97076	Tyokonesuppilo	Axelskydd	Shaft cover	Achseschutz	TR-model		1
A4	355126	Vaihteen kiinnityslevy	Vaxelbadd	Gearbox housing	Getriebeplatte	TR-model		1
A4	96085	Vaihde	Vaxel	Gearbox	Getriebe	TR-model		1
A4	96100	Hydraulipumppu	Hydraulik pump	Hydraulic pump	Hydraulikpumpe	PLP 20/25Do-82E2		1
A5	98581	Invertteri	Inverter	Inverter	Inverter	230/12 VDC 10 A		1
A6	98587	Kaukokaynnistin	Fjarrstart	Remote starter	Fernanlasser	start/stop (7,5/15kW)		1
A7	98521	Kaynnistin	Motorstarter	Motorstarter	Motoranlasser	7,5 KW (380V) + 220V		1
A8	355130	Kaynnistimen peti	Starter badd	Electric box housing	Schalterplatte	E-model		1

B Sahaus



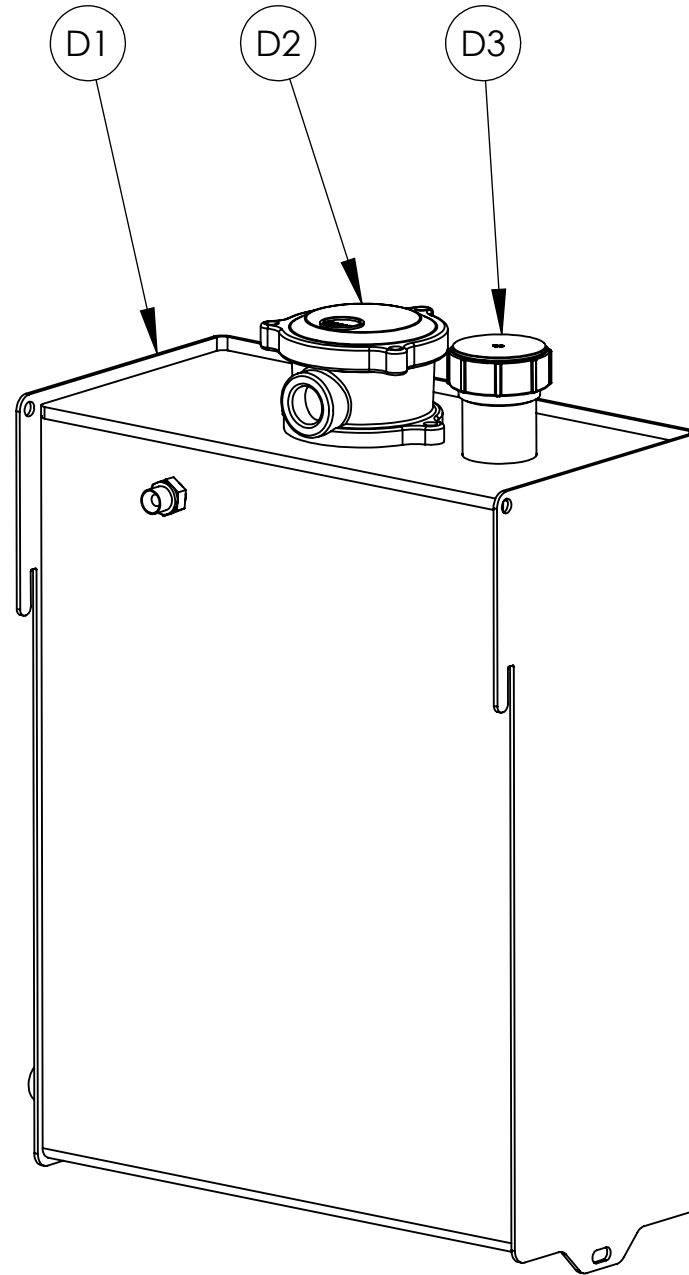
B	Code	SAHAUS	SÄG	SAW	SÄGE	Specs.	€	Q
B1	96044	Teräketju 15"	Sägkedja 15" / .325 /64 länkar	Saw chain 15" /325 /64 links	Sägekette 15" /325/1.3 64 Glied.	325 95 Vp 5 1.3 64 lenkkia		1
B2	96041	Teralaiippa 15"	Sagsvard 15" (1,3mm)	Saw flange 15" (1,3mm)	Sageschwert 15" (1,3mm)	325 15" 1,3 63-64		1
B3	370602	Voitelulevy	Smorplatta till kedja	Chain lubrication plate	Schmierscheibe der Sägekette 375	PL 5x45x57 (375)		1
B4	355620	Teravoitelusaillo	Smorjningsoljatanak	Lubrication oil tank	Schmierolbehälter	kokoonpano		1
B5	95142	Oljykorkki	Oljekork med matsticka	Vented oil cap with meter	Oldeckel - mit 200mm Messtab	TSDG 26R-0-A-A/A		1
B6	96273	Turvaventtiili	Sakerhetsventil	Safety valve	Sicherheitsventil	SD4/1 (KG3-180)/18L/X XL1/2		1
B7	96106	Sahaventtiili	Sag-/stopventil	Saw/Stop valve	Sage-/stopventil	SD 4/1 (KG3-180) 118L180XXL1/2cvn		1
B8	370660	Sahauskahva	Handtag	Saw handle	Handgriff	Kokoonpano		1
B8	97056	Kadensija	Handtaggummi	Handle rubber	Handgriffgummi	no 21 124/25		1
B9	96277	Sahamoottori	Sagmotor	Saw motor	Sagemotor	PLM 20.3,9R0-82E2-LGD/GD-N-EL-C-DH		1
B9.1	94139	Laipan tiivistesarja	Tätningssats till gavel	Sawmotor flange sealing	Dichtung für den Sägemotorflansch	PLM 20/5 <-05 / JA450		1
B10	370601	Sahamoottorin valilevy	Mellanplatta till sagmotor	Sawmotor mounting plate	Abstandsplatte	PL 1X94X127		1
B11	95052	Teravoitelupumppu	Smorjningspump	Chain lubrication pump	Kettenschmierungpumpe	P1000C-8/4-80		1
B12	20008301	Ketjunkturistystappi	Kedjespannartapp	Chain tensioning tap	Spannstift für die Kette	PT o10 - 17 (300, 320, 370, 375)		1
B12.1	93226	Kiristysruuvi	Kedjespännarskruv, insex M5x45	Chain tightener coach screw, M5x45	Spannschraube für die Kette 375,370	912/12,9 M5X45 (300/355/375)		1
B13	20008111	Vetoratas Z=9	Drivhjul Z=9	Drive pulley Z=9	Kettenrad Z=9 375	Vetopyora 325/Z=9		1
B13.1	94113	Kiila	Kil, hydraulpump/motor	Sawmotor shaft key	Keil des motors	PLP20 GR 2 KEY		1
B13.2	94114	Mutteri	Mutter, hydraulpump/motor	Lock nut for drive pulley	Schliessmutter des Antriebsrads	PLP20		1
B13.3	94125	Ohjaislevy	Styrplatta till drivhjul Q50/17	Guide plate for drive pulley Q50/17	Führungsscheibe des Antriebsrads Q5	Aluslevy Q50/17		1
B14	97472	Muovilaakeri	Nylonlager	Nylon bearing	Nylonlager	Q20		2
B15	355712	Kierretanko M8-160	Stang	Rod	Stange	KT 8,8 sinkitty M8-160		1
B15	96143	Kulmanivel M8	Vinkelled M8	Angular joint	Kugelkopfe M8	AS 13 MB		2
B16	96015	Palautusjousi	Dragfjader	Return spring	Zugfeder	SF-DF 4*30-220 (2000/370/375)		1
B17	355610	Saha-akseli	Sagaxel	Saw axle	Sägeachse	kokoonpano		1
B18	96146	Laakeri	Bocklager	Bock bearing	Bocklager	SBP-204		2
B19	355604	Korotuslevy	Mellanstycke	Spacer	Scheibe	PL 5x34x100		3
B20	355630	Saha-akselin levy	Sagaxelbadd	Saw axle plate	Befestigungsplatte der Sägeachse	kokoonpano		1

C Suojat



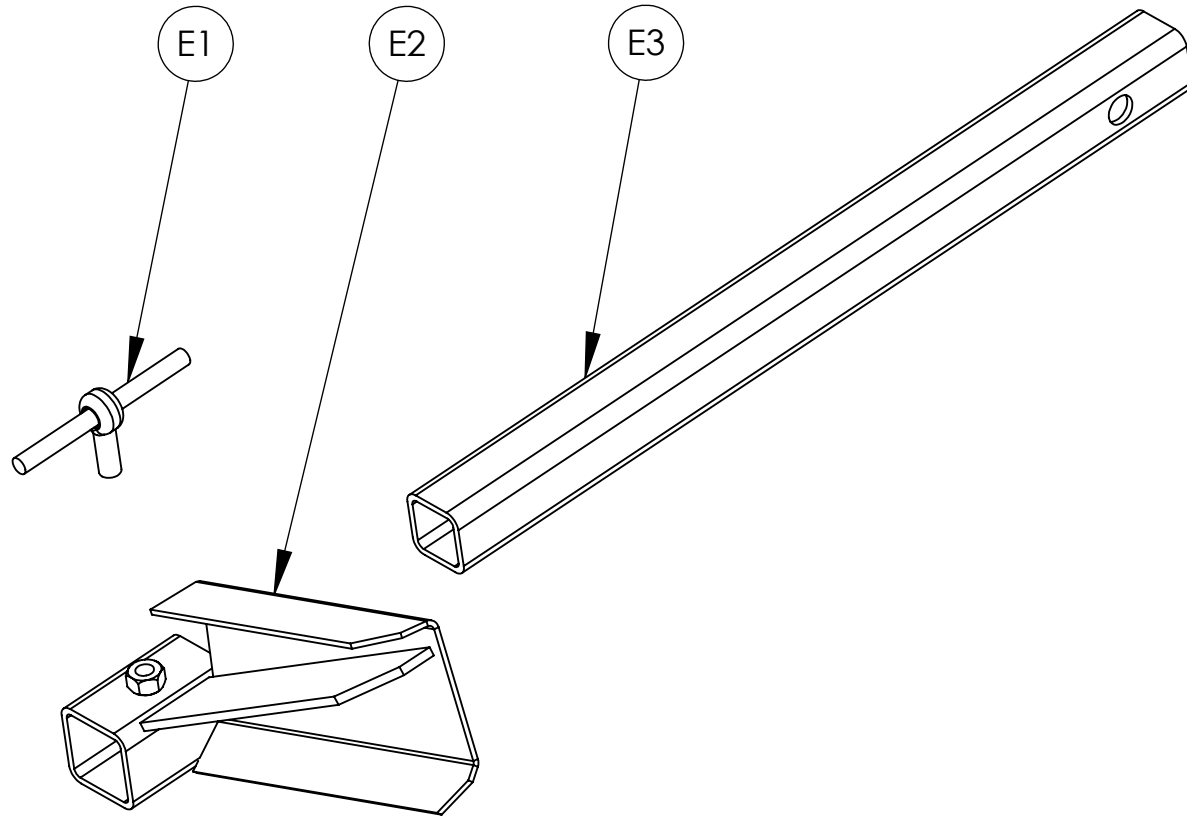
C	Code	SUOJAT	SKYDD	COVER	SCHUTZ	Specs.	€	Q
C1	355521	Suojaverho	Gummiplat	Plastic plate	Gummiplatte	3x300x420 (97144)		1
C2	355519	Liitoslista	Remsa	Strip	Streifen	PL 1,5x24x420		1
C3	355518	Kiintean halkaisusuojan lappa	Klaffplatta	Flap plate	Klappeplatte	PL 1,5x380x450		1
C4	370836	Nivelkumi	Scharnerband	Hinge band	Scharnierband	Kumilevy,musta 4x45x430		1
C5	355500	Kiintea halkaisusuoja	Bakskydd	Rear cover	Hinterschutz	kokoonpano		1
C6	355516	Turvaventtiilin suojapelti	Skyddplat	Cover plate	Schutzplatte	PL 2x370x630		1
C7	355530	Suojaverkko	Skyddbur	Main cover	Schutzkafig	kokoonpano		1
C8	96231	Kaasujousi	Gasfjäder	Gas spring	Gasfeder			1
C9	355510	Etupaneeli	Frampanel	Front panel	Vorderpaneel	kokoonpano		1
C10	355517	Limityslevy	Fingerskydd	Finger guard	Fingerschutz	PL 1,5xx75x250		1
C11	95376	Kasikahva	Handtag	Handle	Griff	HT 133 40 S		1
C12	355520	Takapaneeli	Bakpanel	Back panel	Hinterpaneel	kokoonpano		1

D Öljysäiliö



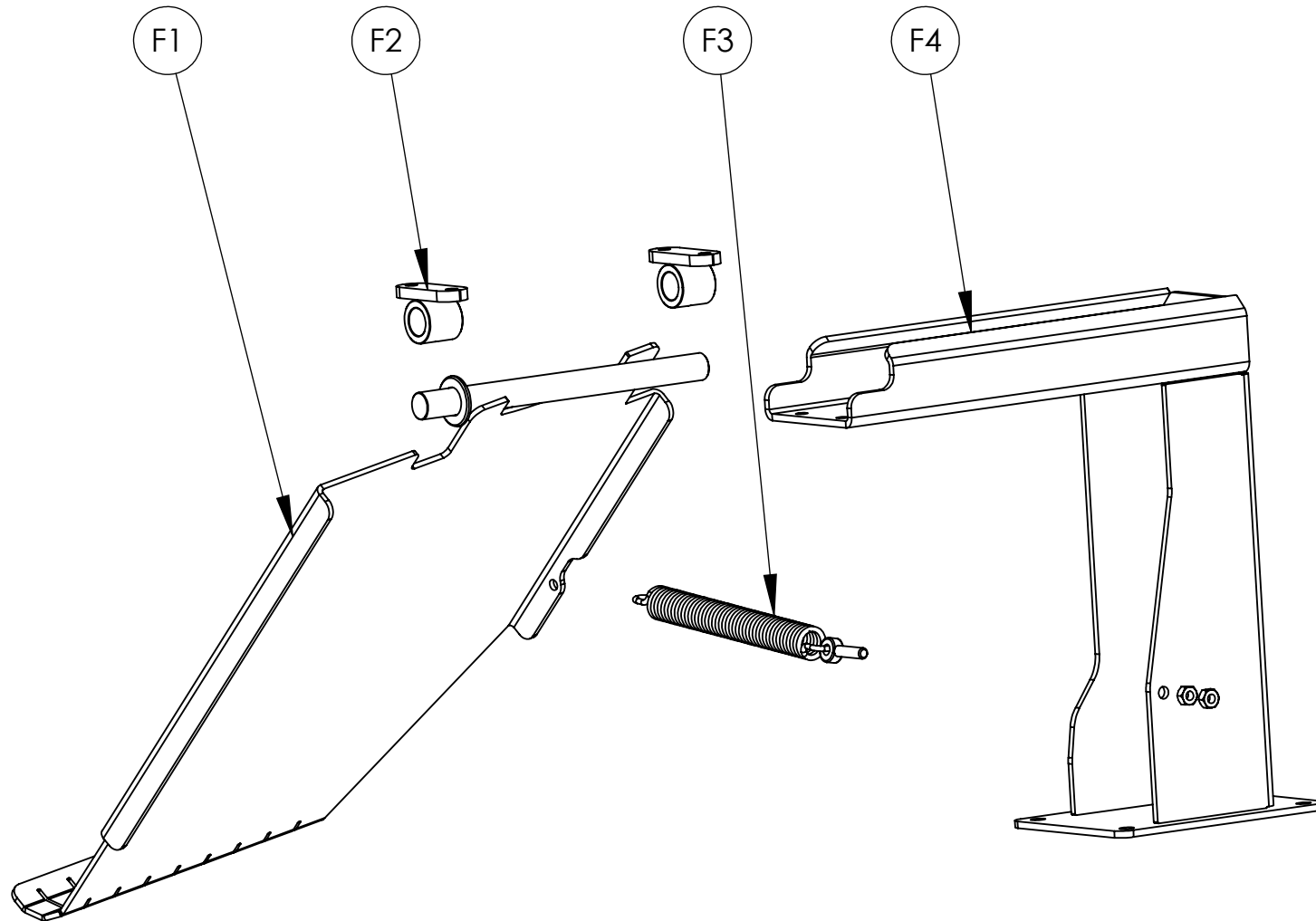
D	Code	ÖLJYSÄILIÖ	OLJATANK	OIL TANK	ÖLBEHALTER	Specs.	€	Q
D1	355200	Oljysäilio	Hydrauloljätank	Hydraulic oil tank	Hydr. Ölbehälter	kokoonpano		1
D2	96086	Suodatin	Filterhus med filterpatron	Filter house incl.filter element	Filtergehäuse inkl. Filterpatron	Mpf 100/2 / HF502-20.122		1
D2.1	94134	Suodatinpatruuna	Filterpatron 2	Oil filter element 2	Filterpatrone 2	MF 100-2-P25		1
D2.2	94133	Suodattimen tiivistesarja	O-ring serie till filterhus 100-2	Filter house o-ring series	O-Ringsatz für das Filtergehäuse	MP FILTRI 02050057		1
D3	95385	Täyttökorkki	Lock till oljetanken	Vented oil cap	Einfullpfropfen	TSDG 42R-0-A-A/S (375)		1

E Puuntoppari



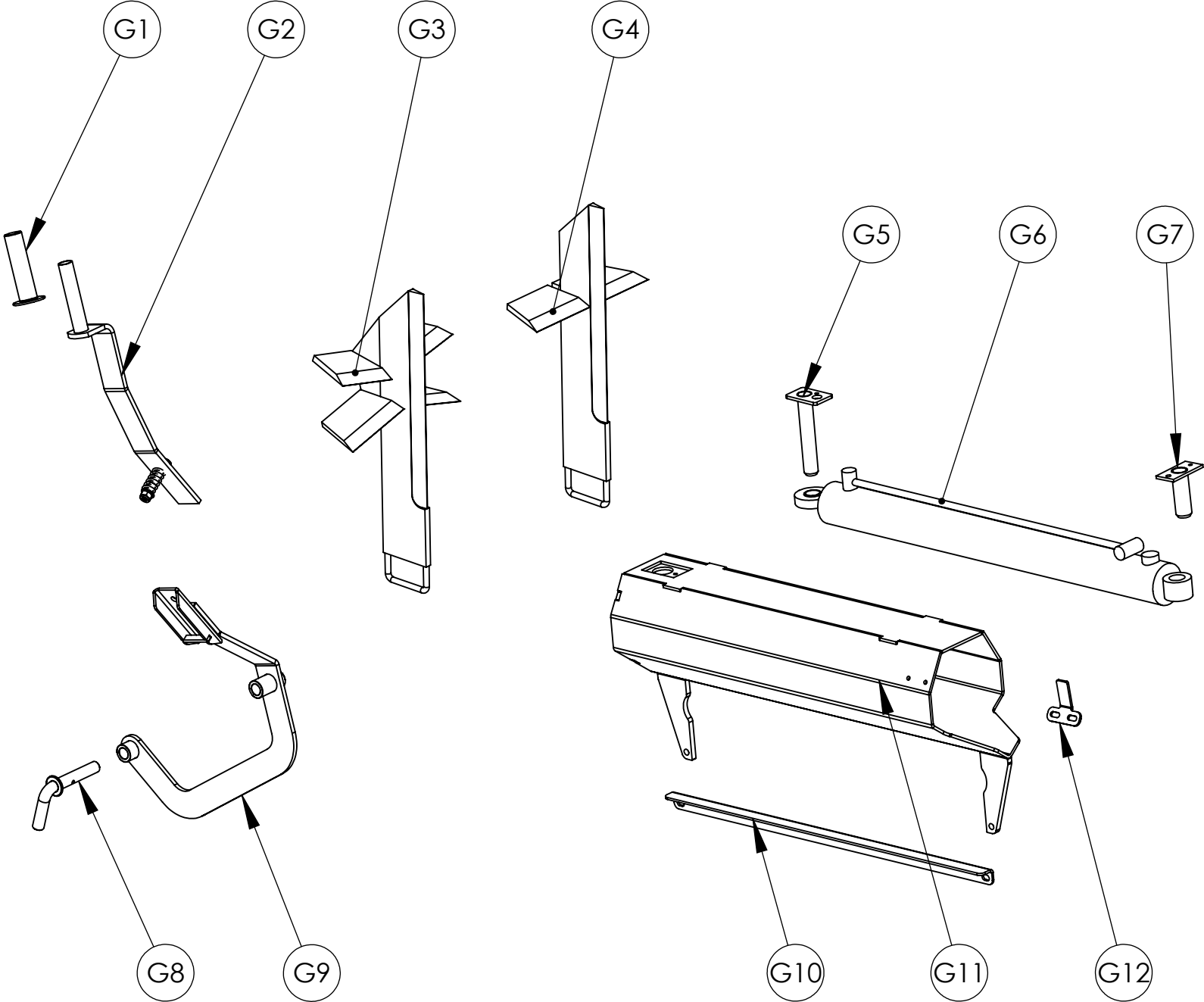
E	Code	PITUUDENRAJOITIN	LÄNGDINDIKATOR	Lenght limiter tube	HOLZLÄNGE	Specs.	€	Q
E1	93071	Kirstysruuvi	Lyftöglä M12x40	Lifting eye M12x40	Hebeose M12x40	M12x40 DIN 444		1
E2	370980	Topparilevy	Vedlängsindikatorplatta	Log lenght limiter plate	Begrenzerscheibe fur Holzlänge	Kokoonpano BASIC		1
E3	355631	Säätöputki	Rör till vedlängsindikator	Lenght limiter tube	Begrenzerrohr fur Holzlänge	RHS 40x40x4*530		1

F Puunpainaja



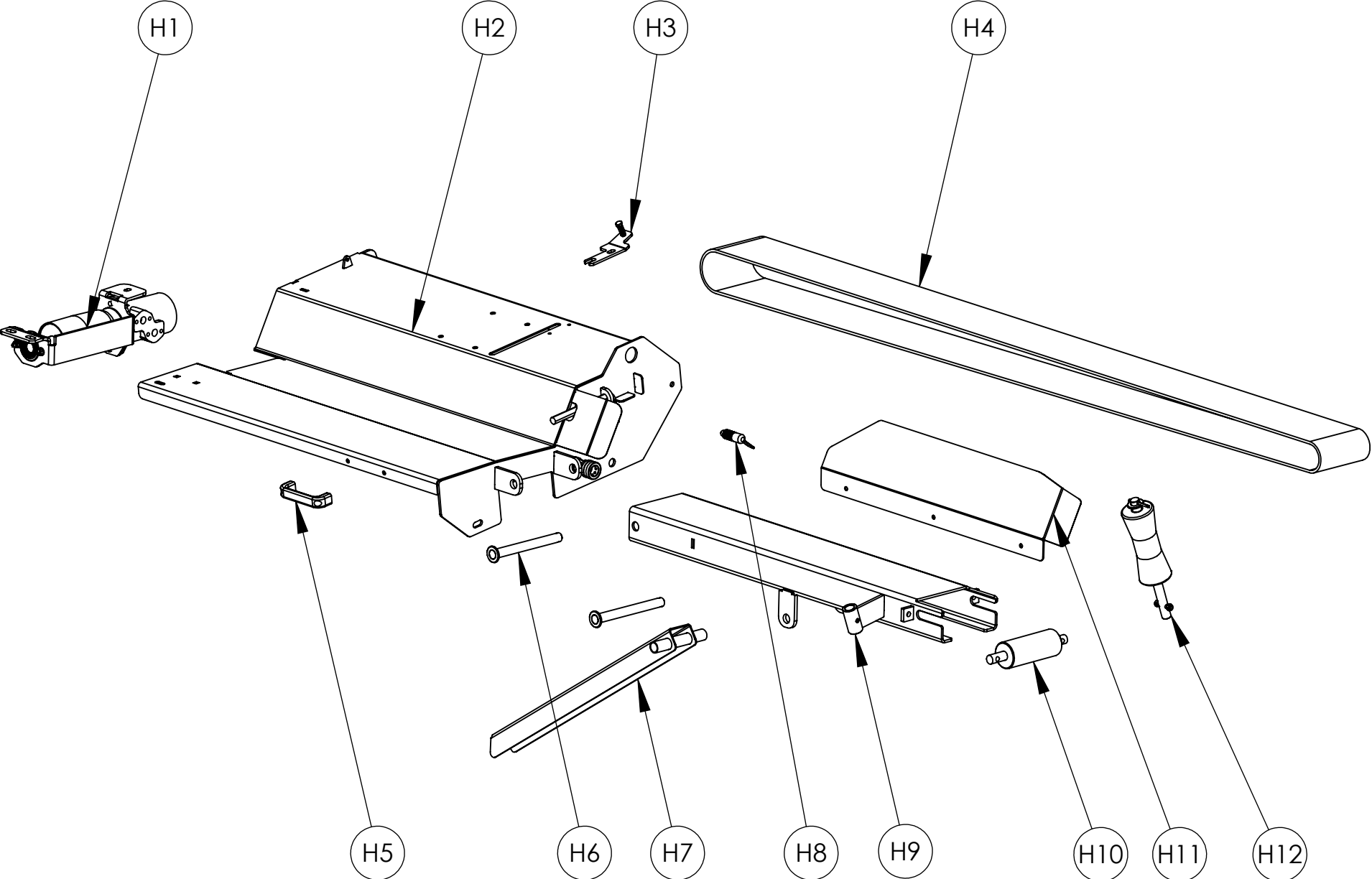
F	Code	PUUNPAINAJA	VEDHÅLLARE	LOG HOLDER	HOLZHALTERUNG	Specs.	€	Q
F1	355380	Puunpainaja	Hållareklaff	Holder flap	Holzhalterungsklaffe	kokoonpano		1
F2	370720	Saranaholkki	Gångjärnsholk till vedhållare	Sleeve hinge for holder plate	Scharnierhülse	Kokoonpano		2
F3	96015	Palautusjousi	Dragfjäder	Return spring	Zugfeder	SF-DF 4*30-220 (2000/370/375)		1
F4	355375	Puunpainajan runko	Arm till stockhollare	Holder arm	Arm für Holzhalterung	kokoonpano		1

G Halkaisu



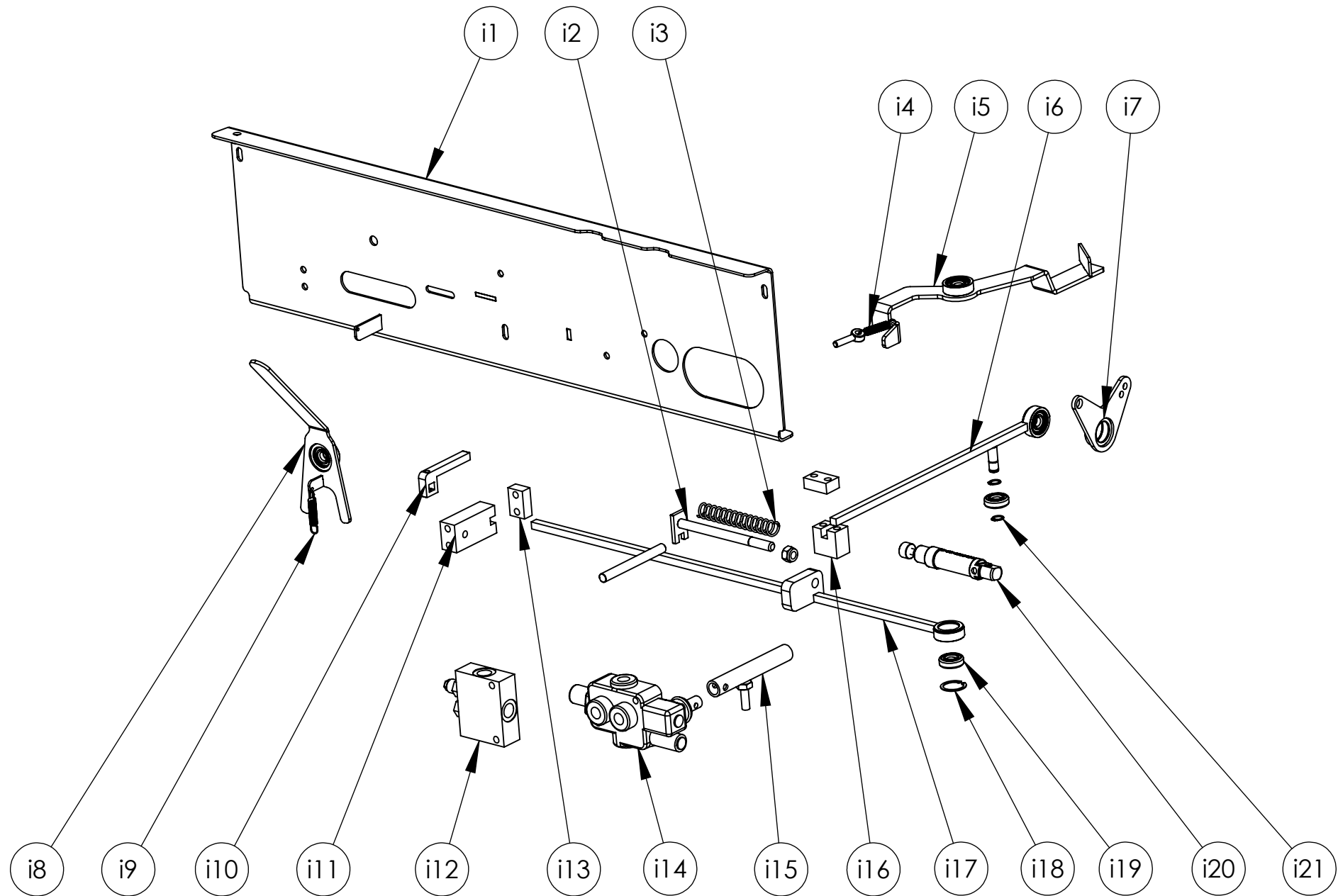
G	Code	HALKAISU	KLYVNING	SPLITTING	SPALTANLAGE	Specs.	€	Q
G1	95376	Kädensija	Handtag	Handle	Griff	HT 133 40 S		1
G2	505600	Kirveennostajan käsikahva	Handtag för klyvyxan	Splitter knife handle	Handgriff der Splatklunge	Kokoonpano		1
G2	96010	Puristusjousi	Fjäder	Spring	Feder	SF-TF 3,5*16*35		1
G3	94197	Halkaisukirves 6-osa	Klyvyxa 6-del, 12mm	6-part knife, 12mm	Spaltkreuz 6-fach, 12mm	2000 vm.2000- (370/700)		1
G4	94191	Halkaisukirves 4-osa	Klyvyxa 4-del, 12mm	Splitter knife 4-parts, 12mm	Spaltkreuz 4-fach, 12mm	2000 vm.2000-, 300, 700, 60		1
G5	355420	Halkaisusylinterin etutappi	Framtapp	Front pin	Vorderspindel	kokoonpano		1
G6	96278	Halkaisusylinteri	Sylinder	Cylinder	Zylinder	halkaisusylinteri 63/35-660		1
G6.1	94264	Tiivistesarja	Tätningssats	Seal kit	Dichtsatz	Q63x35mm		1
G7	700240	Halkaisusylinterin takatappi	Baktapp	Back tap	Hinterer Stift	Kokoonpano		1
G8	355450	Nostajatappi	Låstapp	Locking tap	Arretierspindel	kokoonpano		1
G9	355440	Kirveennostaja	Lyftarm till klyvkniv	Lift arm for knife	Hebearm der Spaltklunge	kokoonpano		1
G10	355411	Työntimen nousunestokisko	Räls	Rail	Stange	PL 4x60x750		2
G11	355400	Työnnin	Klyvkv	Pusher	Schieber	kokoonpano		1
G12	355703	Halkaisuventtiilin ohjausvipu	Inre tryckplatta	Thrust plate, inner	Innenanschlagsplatte	PL 74x80		1

H Syöttökuljetin



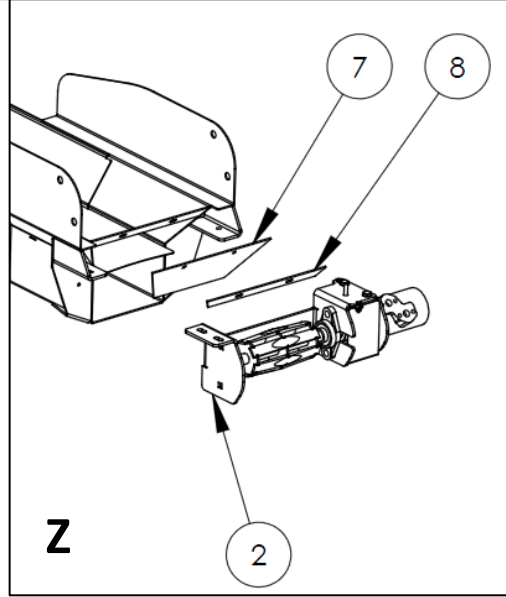
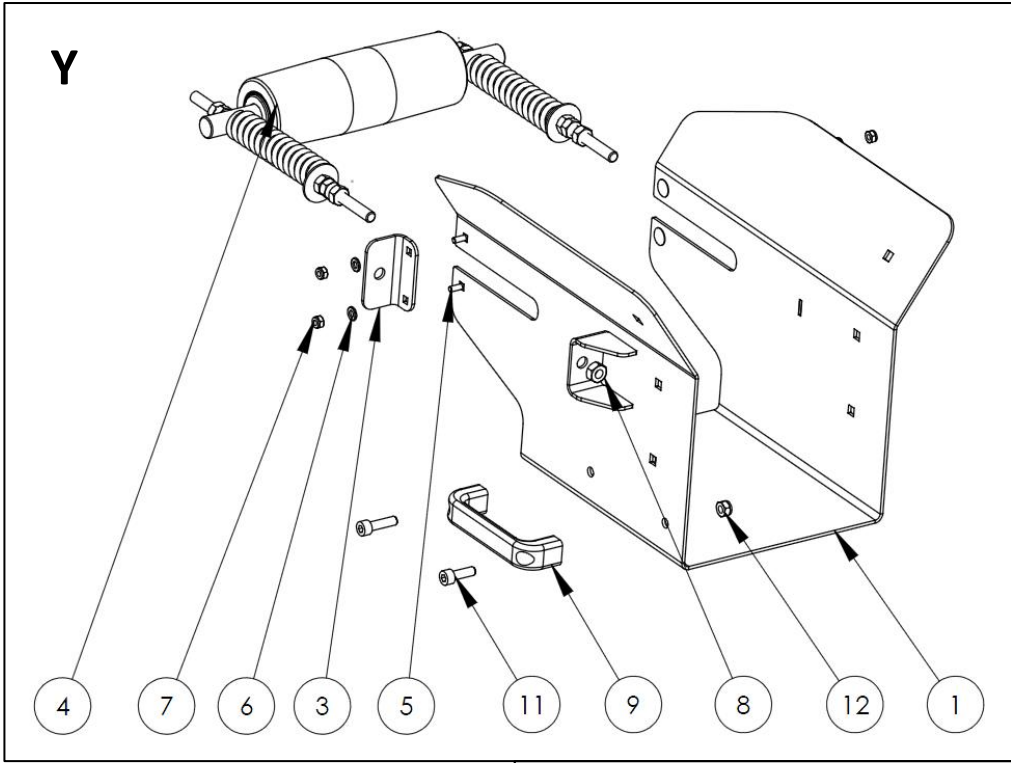
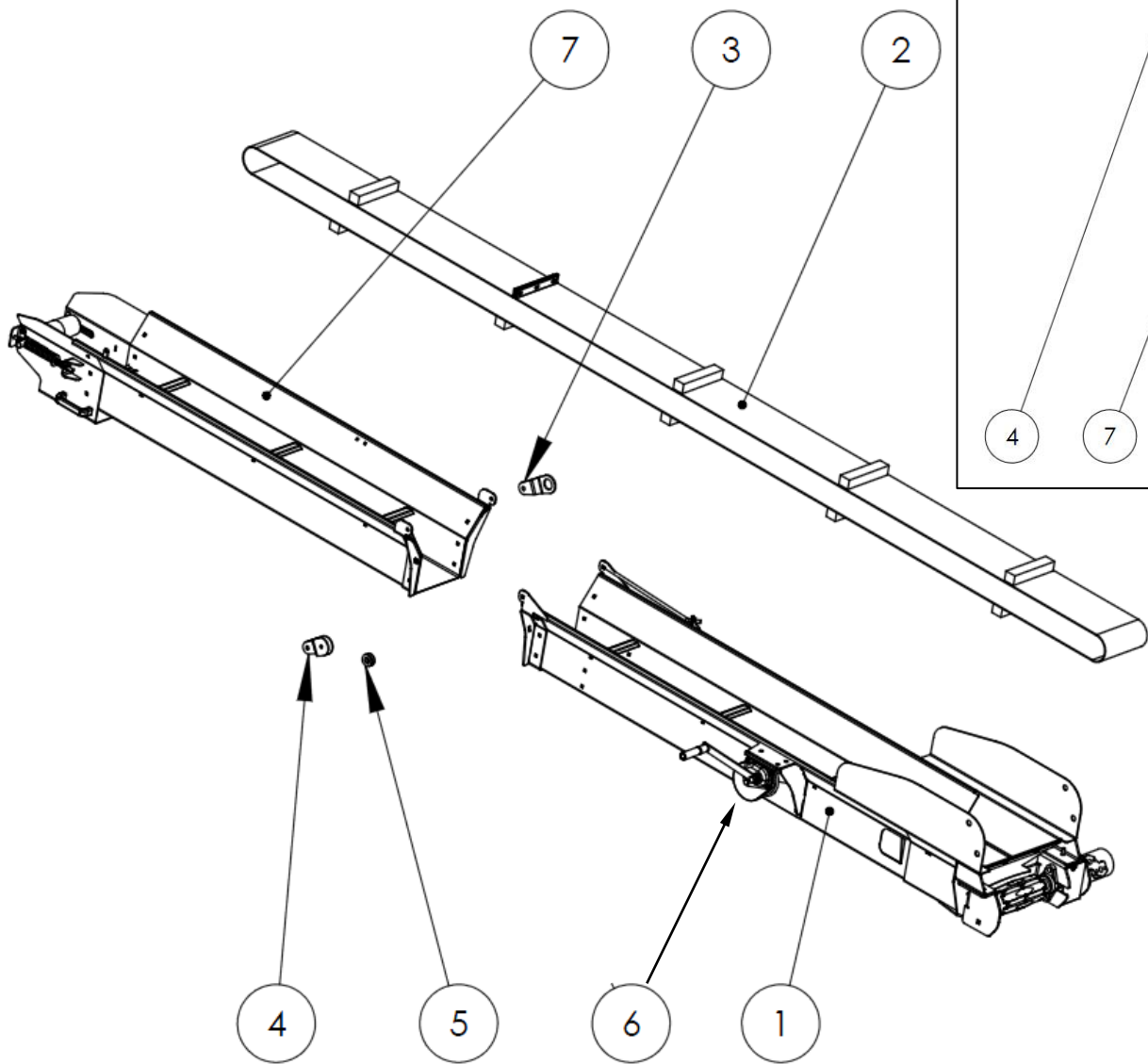
H	Code	SYÖTTÖKULJETIN	INMATNINGBORD	FEEDING CONVEYOR	VORSCHUBTISCH	Specs.	€	Q
H1	20104900	Syottorulla	Drivrulle till inmatningen	Drive roller for feeding conveyor	Zugrolle	Vetorulla (370/375)		1
H1	96144	Laakeri	Flanslager	Flange bearing	Flanschlager	BPFL-205		1
H1	96072	Hydraulimoottori OMP 200	Hydraulimotor	Hydraulic motor	Hydraulikmotor	MSEPM200CD		1
H1	370391	Syottorullan runko	Ram	Frame	Rahmen	PL 6x476x204		1
H2	355310	Syottokuljettimen kansi	Matarbord	Feeding table	Beschickungstisch	kokoonpano		1
H3	320308	Kahvan toppari	Stopplatta till handtag	Stop plate for handle	Stopplatte für Handgriff	PL 5x53x155		1
H4	97119	Syottohina	Inmatningsband	Infeed conveyor belt	Zufuhrband	Rough Top 4035x150 mm ALLIGATOR		1
H4	94255	Syottohina	Inmatningsband	Infeed conveyor belt	Zufuhrband	Rough Top 4035x150 mm VULCANIZED		1
H5	95376	Kasikahva	Handtag	Handle	Griff	HT 133 40 S		1
H6	370370	Saranatappi	Tapp till stod	Feeding table shaft	Scharnierstift	kokoonpano Q20-205		2
H7	355320	Vinotuki	Stodben	Support leg	Stutzbein	kokoonpano		1
H8	95225	Salpa	Regel	Latch	Riegel	7507125 NORELEM-LUKITUSVIPU 03099-		1
H9	355330	Syottopoydan jatko	Forlangning till matningsbord	Feeding table extension	Vorschubtischverlängerung	kokoonpano		1
H10	20104704	Taittorulla	Nylonrulle Q60-150mm	Rear end roller	Rolle Q60-150mm	syottok.rulla O60 -150		1
H10	370305	Taittorullan akseli	Axel till bakre nylonrulle	Rear end roller shaft	Hinterrollenachse	PT 20-230		1
H11	355306	Jatkopoydan ohjainlevy	Stodplatta	Support plate	Stutzplatte	PL 3x190x760		1
H12	370380	Kolirullan akseli	Axel till sidorulle	Side roller shaft	Keilachse	kokoonpano		1
H12	97132	Kolirulla	Stodrulle	Support roller	Stutzrolle	74/20 - 187		1

i Halkaisun ohjaus

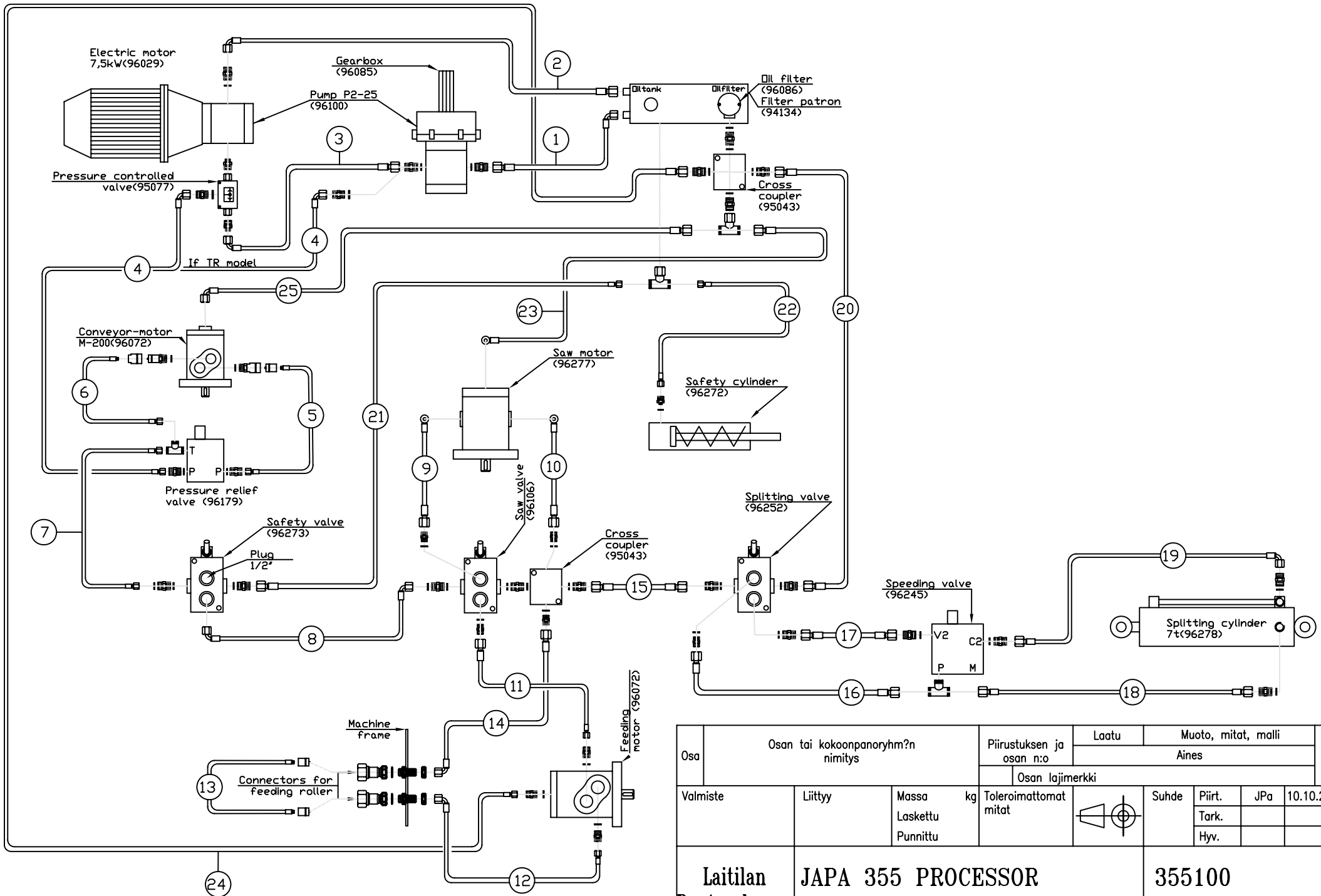


I	Code	OHJAUS	STYRNING	CONTROL	STEUERUNG	Specs.	€	Q
I1	355725	Halkaisun ohjauksen levy	Fästplåt	Fastening plate	Befestigungsplatte	kokoonpano		1
I2	700655	Jousen varsi	Fjäderarm	Spring arm	Federarm	Kokoonpano		1
I3	96265	Puristusjousi	Fjäder	Spring	Feder	3,2x30x155		1
I4	96250	Vetojousi	Fjäder	Spring	Feder	2,0x15-60		2
I5	355720	Halkaisun käynnistysvipu	Spak	Lever	Hebel	kokoonpano		1
I6	355730	Halkaisun ohjaustanko	Dragstång	Drawbar	Zuglasche	kokoonpano		1
I7	355740	Laukaisukiikka	Vippstång	Tappet	Schwinghebel	kokoonpano		1
I8	355750	Pysäytin/käynnistinvipu	Spak	Lever	Hebel	kokoonpano		1
I9	96251	Vetojousi	Fjäder	Spring	Feder	1,2x10-60		1
I10	45016103	Liikevarsi	Trycktapp	Thrust pin	Anschlagstift	PL 12x32x89		1
I11	45073801	Laukaisuliipaisimen liukumuovi	Glidplast för utlösarspaksystem	Plastic slide for launch mechanism	Schieber	muovi PE1000, vihreä		1
I12	96245	Autom. nopeutusventtiili	Hastighetsventil	Acceleration valve	Beschleunigungsventil	SUN YDCC-LHN-AV 120BAR (355/700)		1
I13	45073702	Liukumuovin kansi	Glidplast för utlösarspaksystem	Plastic slide for launch mechanism	Schieberdeckel	Laukaisuliipaisimen liu'un kansi		2
I14	96252	Halkaisuventtiili	Klyvningsventil	Splitting valve	Spaltungventil	SD4/1 (JG3-180)/1NJ21L180-BSP1/2CVN		1
I15	700660	Venttiin ohjausvarsi	Ledhylsa	Joint sleeve	Gelenkbuchse	Kokoonpano		1
I16	355716	Venttiin ohjausvarsi	Glidplast	Plastic glide	Schieber	25x39x37 vihreä muovi		2
I17	355710	Työntimen ohjaustanko	Styrstång	Control rod	Steuerhebel	kokoonpano		1
I18	93251	Varmistinrenkas 32 DIN 472	Låsring 32	Retaining ring 32	Sicherungsring 32	Reikävarmistin DIN 472 32x1,2		5
I19	96239	Urakuulalaakeri	Lager	Bearing	Lager	62012RS		6
I20	96272	Turvasylinteri	Säkerhetssylinder	Safety cylinder	Sicherheitszylinder	P1004C-20/8-25		1
I21	93270	Varmistinrenkas 12 DIN 471	Låsring	Lock ring	Sicherungsring	Reikävarmistin DIN 471 12mm		2

X – CONVEYOR JAPA 730



X	Code	POISTOKULJETIN	TRANSPORTÖR	CONVEYOR	ABZUNGSFÖRDERER	Specs.	€	Q
X1	730055	ALAOSA	Transportorranna, nedre del	Conveyor chute, lower part	Rahmen des unteren Endes	Kokoonpano		1
X2	730060	KULJETINHIHNA	Transportorband, komplett	Conveyor belt, complete	Laschenband, Komplett	3,8m-200 Kokoonpano		1
X3	430071	KIINNITYSLENKKI	Fastbygel	Mounting clamp	Befestigungsschlinge	PL 5x151x60		1
X4	430130	VAIJERIPYORAN LENKKI	Vajer-schackel	Wire shackle	Seilrad	kokoonpano		1
X5	20001020	VAIJERIPYORA	Vinschens svanghjul	Turning wheel for winch	Seilenrad	Vinssivaijerin pyora PT 40-17		1
X6	96181	VINSSI	Vinsch monterad	Winch set-up	Winde komplett	BHW-1200 Special		1
X7	730065	YLAOSA	Tranportorranna, ovre del	Conveyor chute, higher part	Rahmen des oberen Endes	Kokoonpano		1
Y	Code	TAITTORULLA	ÖVRE RULLE	END ROLLER	ROLLE	Specs.	€	Q
Y1	730022	YLARULLAN RUNKO	Ram till ovre rulle	Frame, higher roll	Rahmen für oberen Rolle	PL 3x370x811		1
Y3	730024	HIHNANKIRISTIMEN TUKI	Stödplatta	Support plate	Stützplatte	PL 3x60x68		1
Y4	730090	YLARULLA, taydellinen	Ovre rulle, komplett	End roller, complete	Rolle des oberen Endes, komplett	Kokoonpano		1
Y5	93077	LUKKORUUVI M6x16	Lasskrav DIN603, M6x16	Lock screw DIN603, M6x16	Feststellschraube	M6x16 - DIN 603		4
Y6	93147	ALUSLAATTA M6	Bricka DIN125-B, M6	Washer DIN125-B, M6	Scheibe	M6 - DIN 125-B		4
Y7	93148	LUKITUSMUTTERI M6	Lasmutter DIN985, M	Lock nut DIN985, M6	Schlossmutter	M6 - DIN 985 ZN		4
Y8	93105	KUUSIOMUTTERI M10	Mutter DIN934, M10	Nut DIN934, M10	Sechskantmutter	M10 - DIN 934/8 ZN		8
Y9	95376	KAHVA	Handtag	Handle	Griff	HT 133 40 S		1
Y11	93061	KUUSIOKOLORUUVI M8x25	Insexbult M8x25	Hexagon socket screw M8x25	Innensechskantschraube M8x25	DIN 912/8,8 ZN M8x25		2
Y12	93160	LUKITUSMUTTERI M8	Mutter DIN985,M8 (nyloc)	Nyloc nut DIN985, M8 nylock	Nylocmutter M8	M8 - DIN 985 ZN		2
Z	Code	VETOPÄÄ	DRIVRULLE	DRIVE ROLLER	TREIBROLLE	Specs.	€	Q
Z2	730100	VETOPAA	Drivrulle	Drive roller	Treibrolle	Kokoonpano		1
Z2.1	96072	HYDRAULIMOOTTORI	Hydraulmotor	Hydraulic motor	Hydraulikmotor	200CD		
Z2.1	96074	HYDRAULIMOOTTORI	Hydraulmotor	Hydraulic motor	Hydraulikmotor	50CD (305BE/E/TR)		
Z7	730023	KUMILEVY	Gummiplat	Rubber plate	Gummi des unteren Endes	Kumimatto		1
Z8	730035	LIITOSRAUTA	Fastjarn	Fastening plate	Befestigungseisen	PL 3x30x354		1



Osa	Osan tai kokoonpanoryhmän nimitys	Pii- rustuksen ja osan n:o	Laatu	Muoto, mitat, malli			Kpl		
			Aines						
		Osan lajimerkki							
Valmiste	Liittyy	Massa Laskettu Punnittu	kg	Toleranssittomat mitat		Suhde	Piirt. Tark. Hyv.	JPa	10.10.2012
Laitilan Rautarakenne		JAPA 355 PROCESSOR HYDRAULIC DIAGRAM			355100			Korvaa	Korvattu

	Code	LETKUT	SLANGAR	HOSES	SCHLAUCHE	L	€	Q
1	95492					0,47		
2	95493					0,33		
3	95494					0,37		
4	95495					0,91		
5	95496					0,79		
6	95497					0,79		
7	95498					0,67		
8	95499					1,10		
9	95500					1,15		
10	95501					1,00		
11	95502					0,67		
12	95503					0,92		
13	95504					0,59		
14	95505					1,00		
15	95506					1,42		
16	95507					0,63		
17	95508					0,29		
18	95509					0,73		
19	95510					0,67		
20	95511					0,84		
21	95512					1,30		
22	95513					0,78		
23	95514					1,40		
24	95515					1,00		
25	95516					2,20		