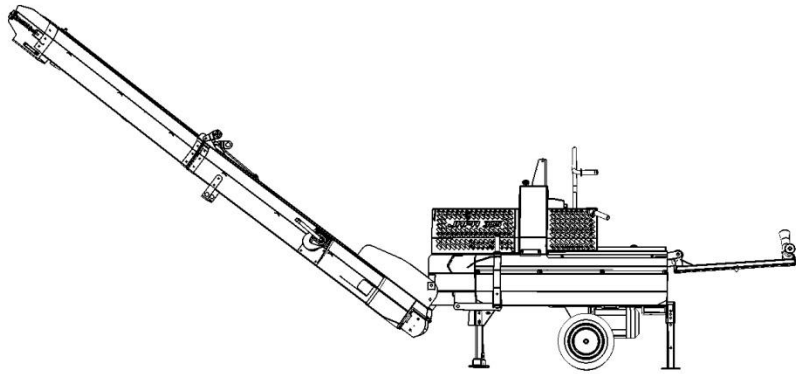
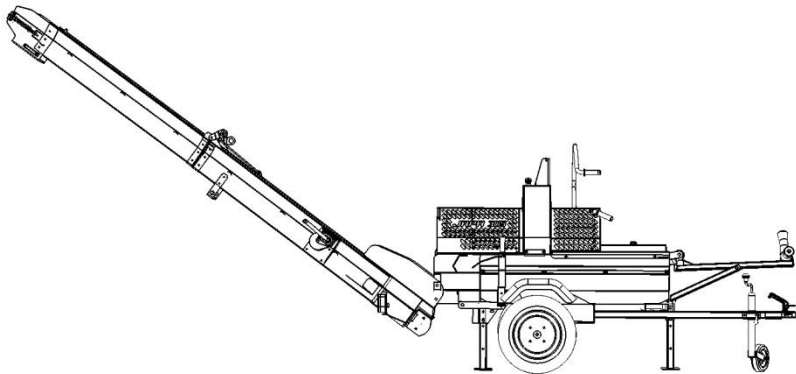


TR,TRH



BE, E



ROAD

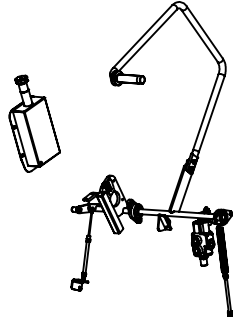
japa 305

Japa 305 runko kokonaisuus A

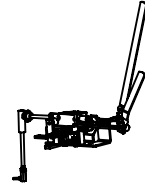
B



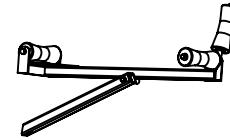
C



D

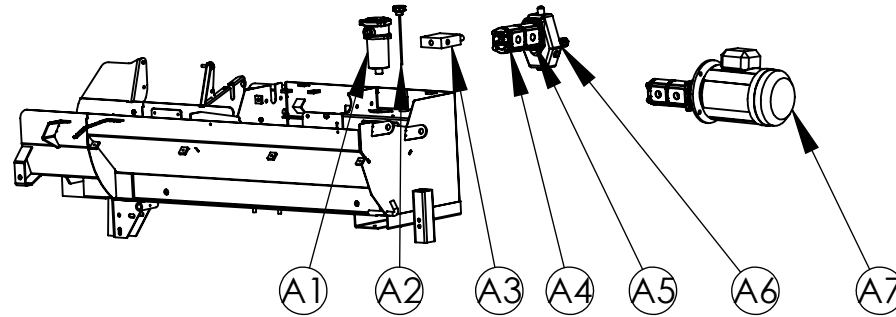
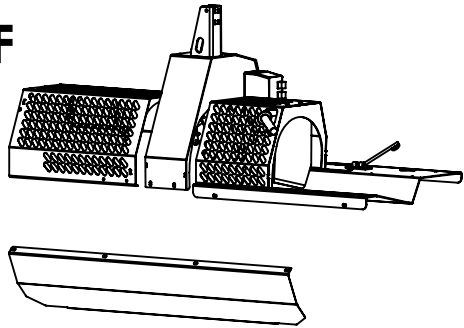


E

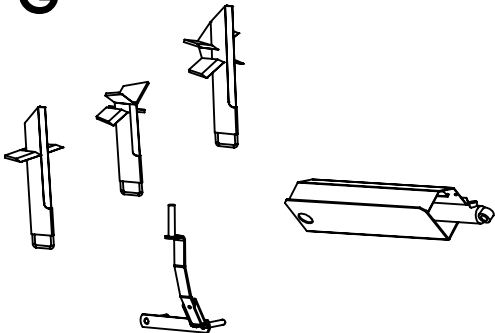


B=Puuntoppari
C=Sahaus
D=Turvalaitteet
E=Jatkorulla
F=Suojat
G=Halkaisu
H=Koneen siirto

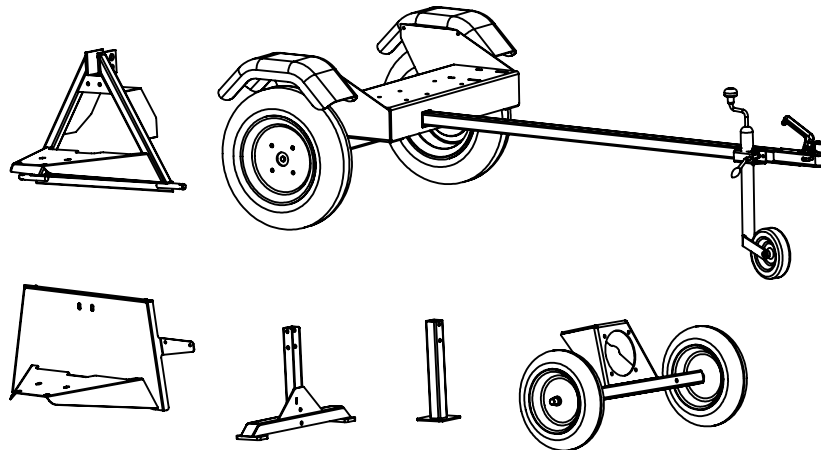
F



G

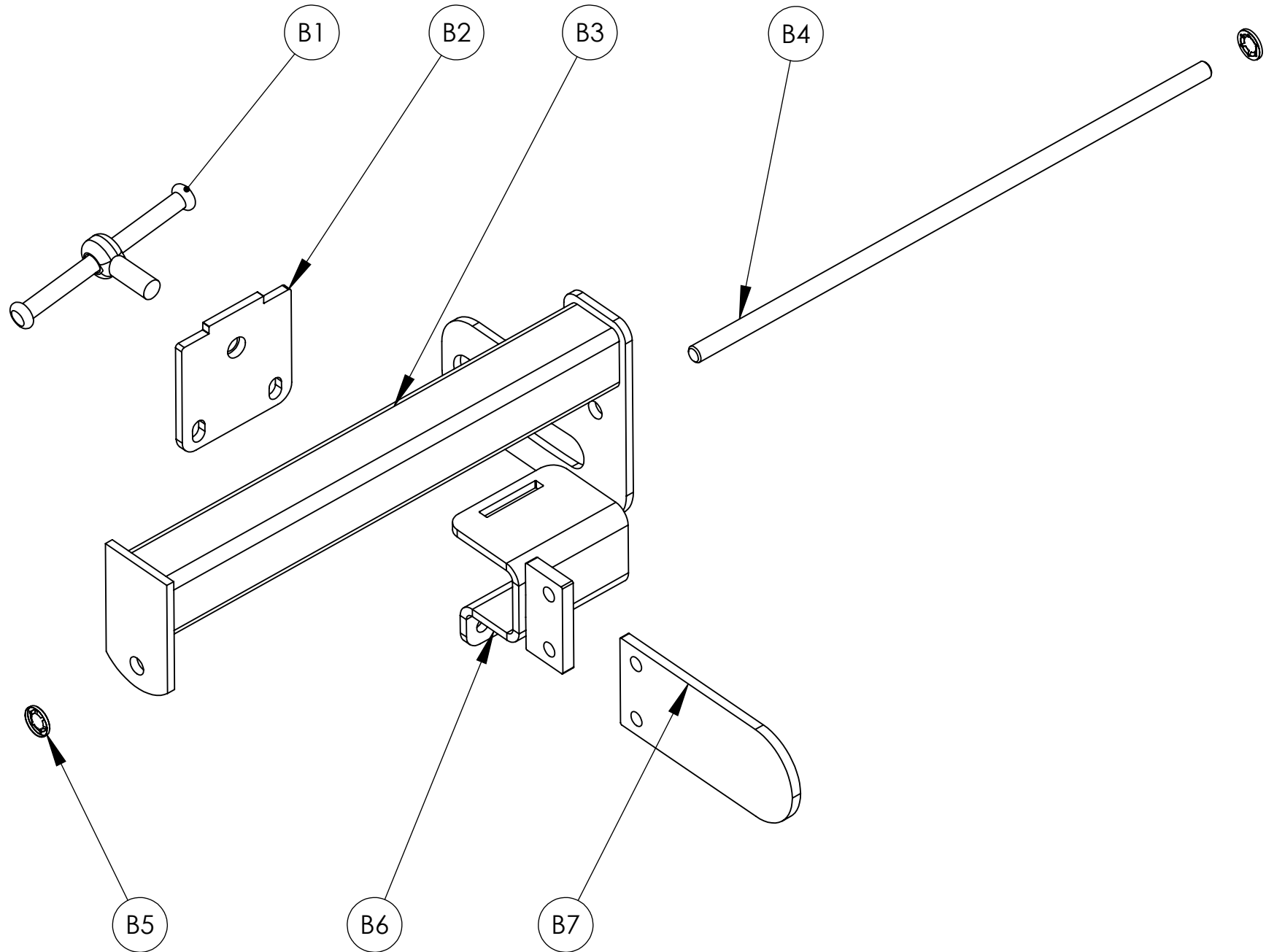


H



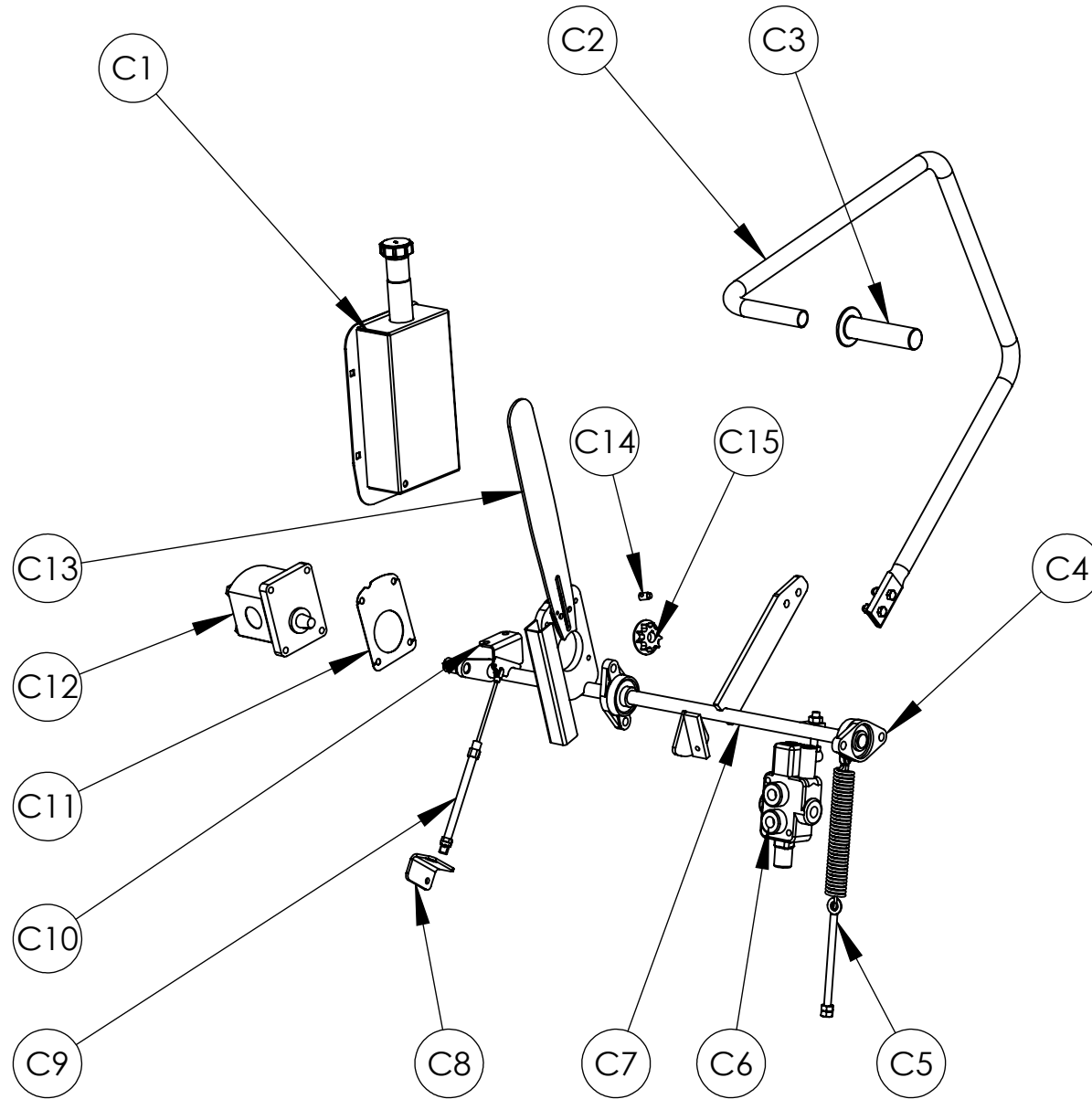
A	CODE	RUNKO	RAM	FRAME	RAHMEN	SPECS.	€	Q
A1	96086	SUODATIN	Filterhus med filterpatron	Filter house incl.filter element	Filtergehäuse inkl. Filterpatron	Mpf 100/2 / HF502-20.122	44	1
A1.1	94134	SUODATINPATRUUNA	Filterpatron 2	Oil filter element 2	Filterpatrone 2	MF 100-2-P25	19	1
A1.2	94133	SUODATTIMEN TIIVISTESARJA	O-ring serie till filterhus 100-2	Filter house o-ring series	O-Ringsatz für das Filtergehäuse	MP FILTRI 02050057	7	1
A2	95142	MITTATIKKU	Oljekork med mätsticka	Vented oil cap with meter	Öldeckel - mit 200mm Messtab	TSDG 26R-0-A-A/A	19	1
A3	95166	NOPEUTUSVENTTIILI	Höghastighetsventil	Acceleration valve	Au. Beschleunigungsven	LU006.151.000.1/A-VRSP01-CC-34-L	203	1
A4	96098	HYDRAULIPUMPPU (E/TR)	Hydraulpump	Hydraulic pump	Hydraulikpumpe	PLP 20/20/8Do-82E2	450	1
A4	96101	HYDRAULIPUMPPU (BE)	Hydraul pump	Hydraulic pump	Hydraulikpumpe	PLP 20/8/1.5Do-82E2	516	1
A4.1	94140	PUMPUN TIIVISTESARJA	Tätningssats till pump	Seal series pump	Dichtungssatz für Sägemotor pumpe	PLP 20 GR2	29	1
A6	96085	VAIHDE HYDR. PUMPULLE	Växel	Gearbox	Getriebe	Mp2/m 1:3,8	203	1
A6.1	94131	RIHLAHOIKKI	Holk till växel	Gear sleeve	Buchse für das Getriebe	TR-MODEL	17	1
A7	96025	SÄHKÖMOOTTORI	Elmotor 4kW/1500 rpm	Electric motor 4kW/1500 rpm	Elektromotor 4kW/1500 rpm	B5 1500rpm 4kW	375	1
A7.1	96083	SÄHKÖMOOTTORIN LAIPPA	Fläns till elmotor (LS 252)	electric motor flange	Elektro motor Flansch	LS 252	32	1
A7.2	96089	SAKARAKYTKIN	Klokkoppling	Claw clutch	Koppler	E-MODEL	49	1
A7.3	96087	SAKARAKYTKIN	Klokkoppling	Claw clutch	Kupplung BE 25 mm	BE-MODEL	39	2

B Puuntoppari



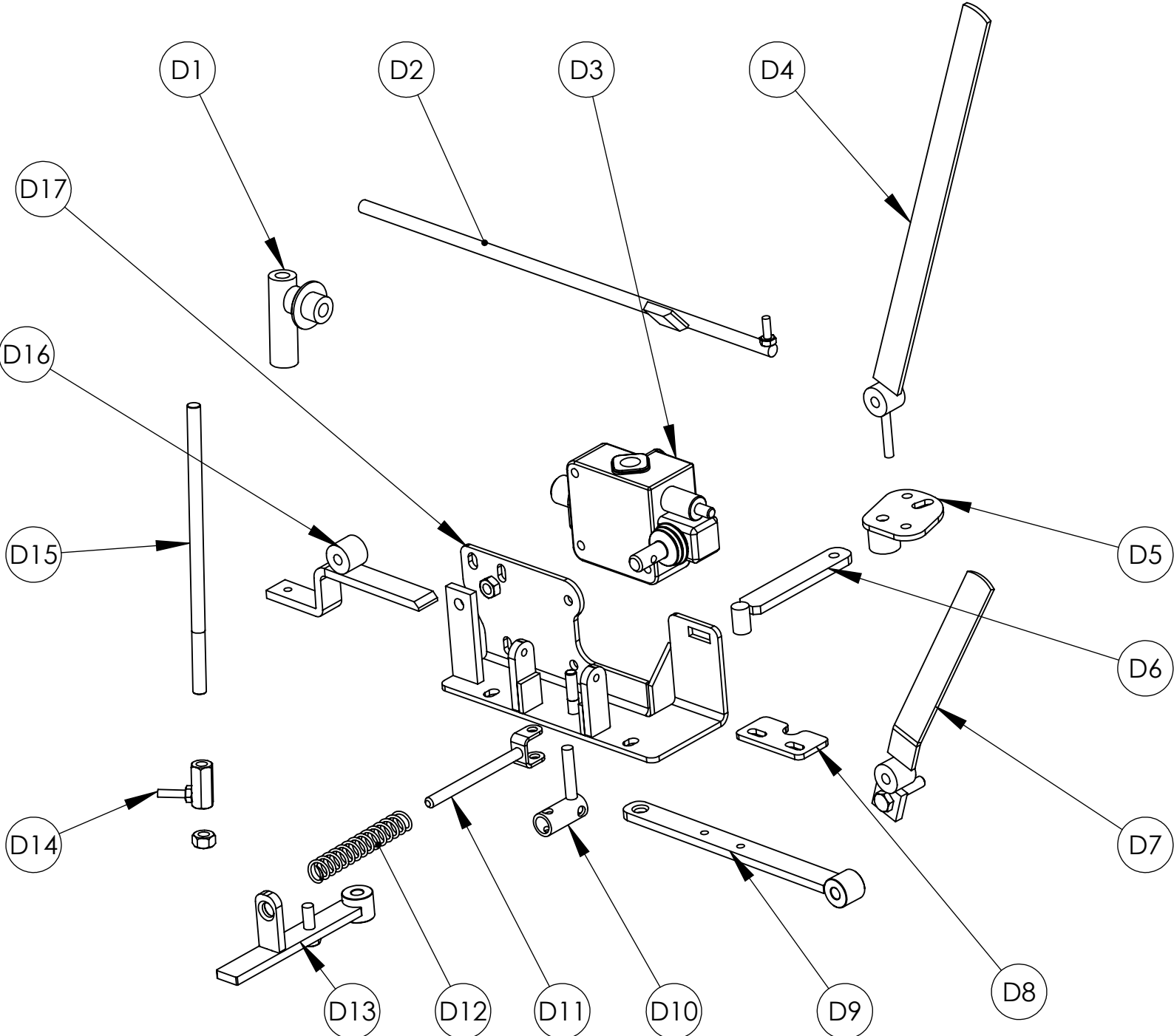
B	CODE	PUUNTOPPARI	LÄNGDINDIKATOR	LOG STOPPER	HOLZLÄNGE	SPECS.	€	Q
B1	93071	SILMUKKARUUVI	Lyftögla M12x40	Lifting eye M12x40	Hebeose M12x40	M12x40 DIN 444	8	1
B2	505513	TOPPARIN KIINNITYSLEVY	Fästplatta	Fastening plate	Befestigungplatte	PL 5x80x80	8	1
B3	505500B	TOPPARIN RUNKO	Vedlängdsindikator	Log length limiter	Holzlängebegrenzer	Puunpituuden rajoitin kokoonpano	45	1
B4	505514	PUUNTOPPARIN AKSELI	Axel	Axle	Achse	PT 10-375	10	1
B5	93277	LUKITUSRENGAS	Låsring	Lock ring	Haltering	10mm	1	2
B6	505512	PUUNTOPPARIN ALALEVY	Underplatta	Under plate	Untere Platte	PL 5x80x168	15	1
B7	505516	PUUNTOPPARIN MYÖTÄVÄ LATTA	Stopplatta	Stop plate	Stopplatte	PL 6x60x140	8	1

C Sahaus



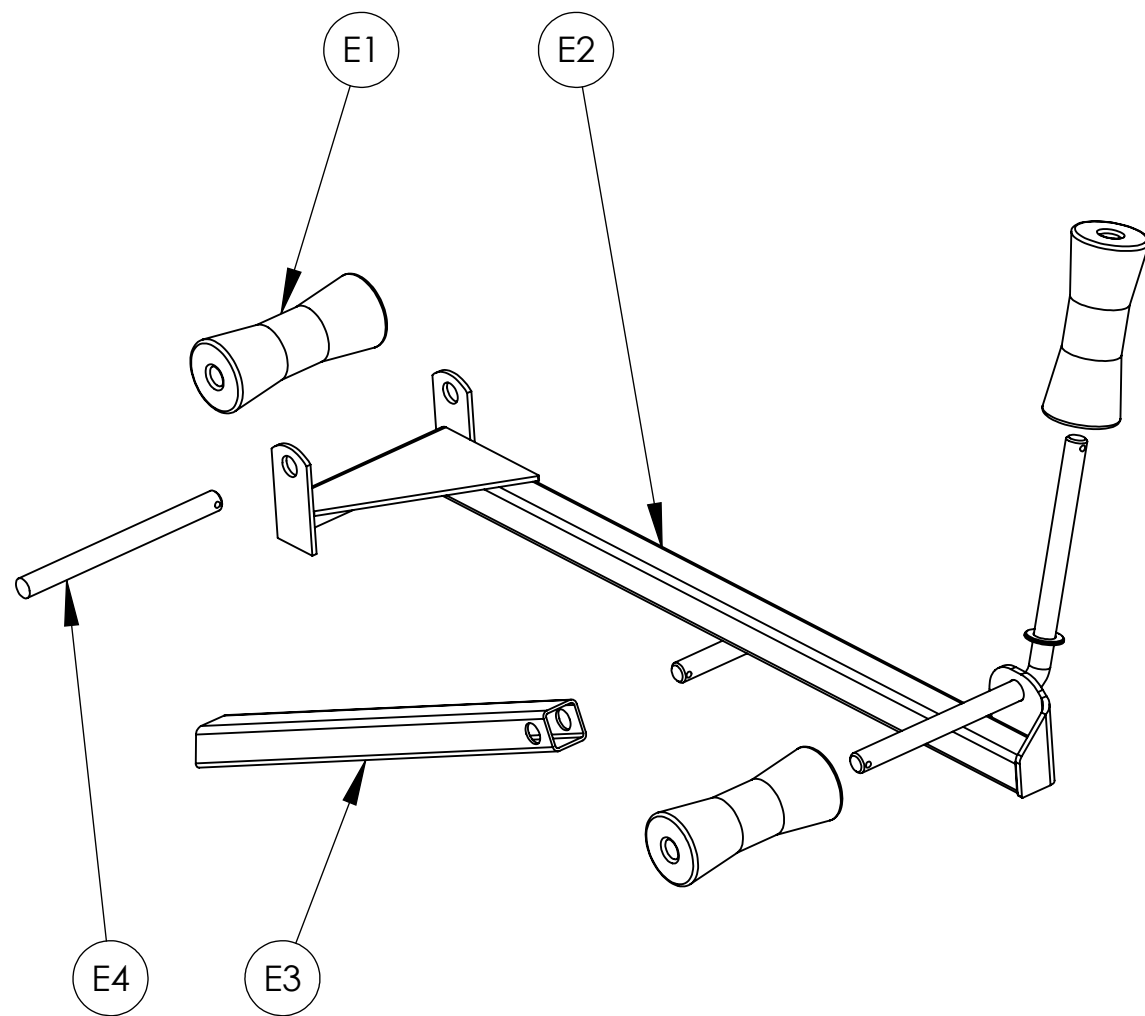
C	CODE	SAHAUS	SÄG	SAW	SÄGEANLAGE	SPECS.	€	Q
C1	508400	VOITELUÖLJYSAILIÖ	Smörjningoljetank	Lubrication oil tank	Schmierölbehälter	kokoonpano	45	1
C1.1	95142	ÖLJYN MITTATIKKU	Oljekork med mätsticka	Vented oil cap with meter	Öldeckel - mit 200mm Messtab	TSDG 26R-0-A-A/A	19	1
C2	20008050	SAHAUSKAHVA	Handtag till sågaxel 320/370	Saw shaft angle 320/370	Handgriff für Sägeachse	Sahauskahva 320/370/300	47	1
C3	97056	KÄDENSIIJA	Handtaggummi	Handle rubber	Handgriffgummi	no 21 124/25	6	1
C4	96149	SAHA-AKSELIN LAAKERI	Lager UCFL-204	Bearing UCFL-204	Flanschlager UCFL-204 (450)	UCFL-204	23	2
C5	96230	SAHA-AKSELIN PALAUTUSJOUSI	Sägaxels återgångsfjäder	Saw axle return spring	Zugfeder Sägeaxel	4x25-220 (300)	12	1
C5	93083	SILMUKKARUUVI	Skruvögla M8x40	Eye-bolt M8x40	Augenschraube M8	M8x40 DIN 444	7	1
C5	508111	JOUSEN KIRISTYSTANKO	Spännstång för fjäder	Clamping bar for spring	Lochenstange für Feder	kierretanko M10-120	8	1
C6	96106	SAHAVENTTIILI	Säg-/stopventil	Saw/Stop valve	Säge-/stopventil	SD 4/1 (KG3-180) 118L180XXL1/2cvn	130	1
C6.1	94101	NIVELKOTELO	Ledhus SD5/SD4	U-joint casing SD5/SD4	Gelenkgehäuse SD5/SD4 Spaltung 375	VCD 20/25./SD5/SD4	28	1
C7	508100C	SAHA-AKSELI	Sägaxel	Saw shaft	Sägeachse	Saha-akseli kokoonpano	150	1
C8	508109	VOITELUPUMPUN ALAKIINNIKE	Pumpfäste	Pump fastening	Pumpbefestigung	PL 4x60x70	8	1
C9	95052	TERÄVOITELUPUMPPU	Smörjningspump	Chain lubrication pump	Kettenschmierungpumpe	P1000C-8/4-80	47	1
C10	508108	TERÄAKSELIN NOUSUNESTO	Stöd	Support	Stutz	PL 3x65x70	8	1
C11	370601	VÄLILEVY	Mellanplatta till sågmotor	Sawmotor mounting plate	Abstandsplatte	PL 1X94X127	6	1
C12	96095	SAHAMOOTTORI	Sägmotor PLM 20 4.8S	Chainsaw motor PLM 20.4.8 S	Sägemotor PLM 20 4.8S (375, 370)	PLM 20 4,8S Variseal	260	1
C12.1	94138	TIIVISTESARJA	Tätningssats till gavel	Sawmotor flange sealing	Dichtung für den Sägemotorflansch	PLM 20/5 Variseal	45	1
C13	96040	TERÄLAIPPA 13"	Sägsvärd 13" (1,3mm)	Saw flange 13" (1,3mm)	Sägeflansch 13" (1,3mm)	325 13" 130 Mlb	28	1
C13.1	96043	TERÄKETJU 13"	Sägkedja 13" 56 länkar	Saw chain 13" 56 links	Sägekette 13" 56 lenk	325 95 VP 056E 56 lenkkiä	16	1
C13.2	370602	TERÄKETJUN VOITELULEVY	Smörjplatta till kedja	Chain lubrication plate	Schmierscheibe der Sägekette 375	PL 5x45x57 (375)	9	1
C14	20008301	KIRISTYSTAPPI	Kedjespännartapp	Chain tensioning tap	Spannstift für die Kette	PT ø10 - 17 (300, 320, 370, 375)	8	1
C14.1	93226	KUUSIOKOLORUUVI	Kedjespännarskruv, insex M5x45	Chain tightener coach screw, M5x45	Spannschraube für die Kette 375,370	912/12,9 M5X45 (300/355/375)	4	1
C15	20008111	VETORATAS	Drivhjul Z=9	Drive pulley Z=9	Kettenrad Z=9 375	Vetopyörä 325/Z=9	20	1
C15.1	94113	KIILA	Kil, hydraulpump/motor	Sawmotor shaft key	Keil des motors	PLP20 GR 2 KEY	4	1
C15.2	94114	MUTTERI	Mutter, hydraulpump/motor	Lock nut for drive pulley	Schliessmutter des Antriebsrads	PLP20	3	1
C15.3	94125	OHJAUSLEVY	Styrplatta till drivhjul Q50/17	Guide plate for drive pulley Q50/17	Führungsscheibe des Antriebsrads Q5	Aluslevy Q50/17	4	1

D Turvalaitteet



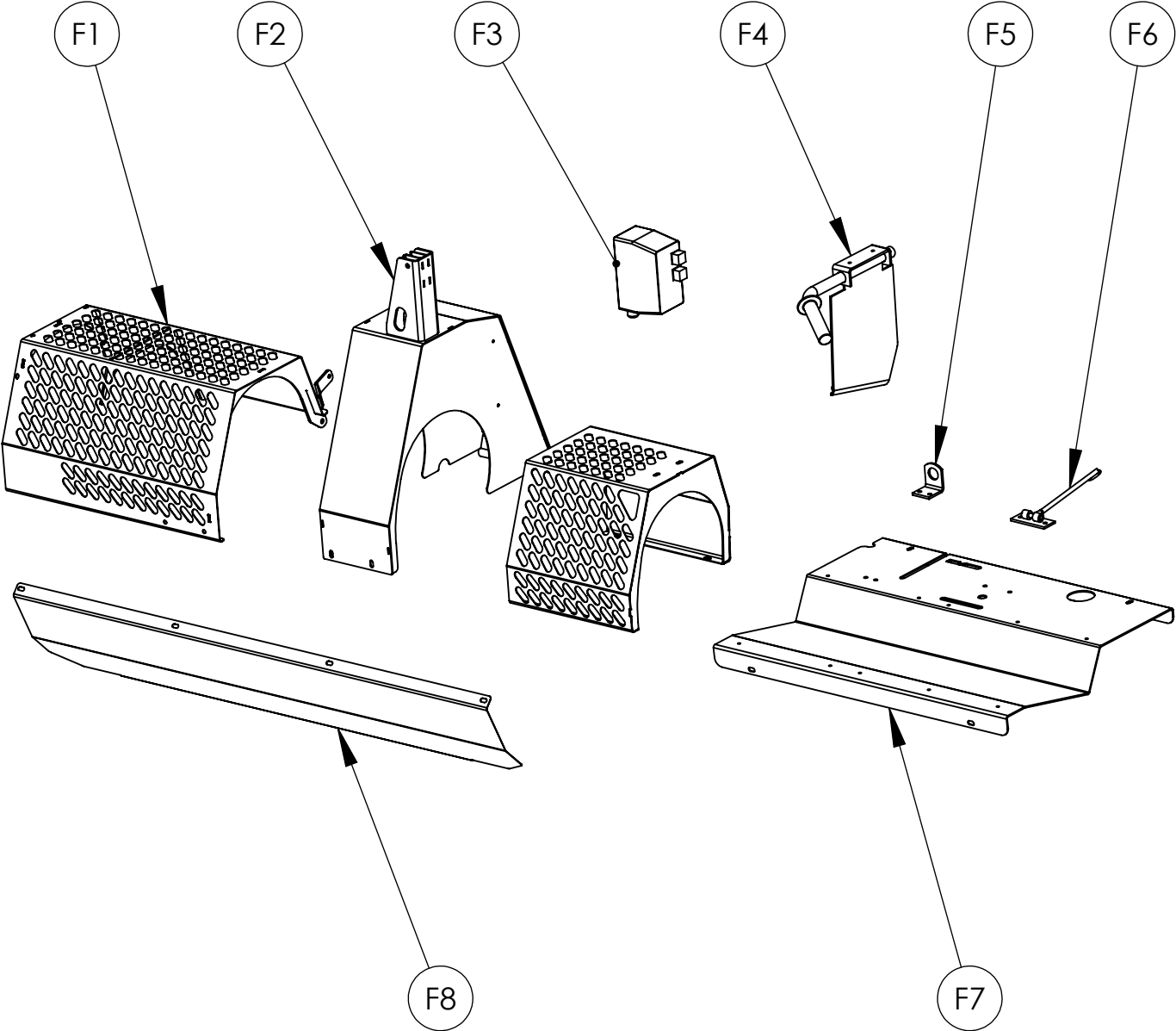
D	CODE	HALKAISUVENTTIILI	KLYVNINGVENTIL	SPLITTING VALVE	SPALTUNGVENTIL	SPECS.	€	Q
D1	507400	YHDYSHOLKKI	Föreningshylsa	Connecting sleeve	Übertragenhülse	Yhdysholkki kokoonpano	23	1
D2	507302	HALKAISUSUOJAN VÄLITANKO	Klyvskyddets mellanstång	Splitter guard connecting bar	Stab		21	1
D3	96109	HALKAISUVENTTIILI SD5	Klyningventil	Splitting valve	Spaltungventil	SD5/1-D(kg3-140)/1XL7L180 cvn	204	1
D3.1	94101	NIVELKOTELO	Ledhus SD5/SD4	U-joint casing SD5/SD4	Gelengehäuse SD5/SD4 Spaltung 375	VCD 20/25./SD5/SD4	28	1
D4	507700	TURVALUKITUSKAHVA	Spärrhandtag	Security lock handle	Arretierungshebel	Kokoonpano	30	1
D5	507500	EPÄKESKO	Excenterskiva	Eccentric plate	Exzentrerscheibe	Epäkesko kokoonpano	35	1
D6	507600	PERUUTUKSEN LUKITUS	Säkerhetsspärr	Reversing lock	Steckscheibe	Peruutuksen lukitus kokoonpano	23	1
D7	507250A	PERUUTUS/PYSÄYTYSKAHVA	Stopp/Back handtag	Pusher stop/reverse handle	Spaltheckscheibe	Peruutus/pysäytyskahva	24	1
D8	507304	SÄÄTÖPALA	Justeringsplatta	Adjustment plate	Justierungsplatte	PL 5x41x80	8	1
D9	507210A	PERUUTUSTANKO	Stoppbandtagets förbindelsespak	Pusher stop/reverse coupling bar	Spaltheckstange		28	1
D10	6008111	NIVELHOLKKI	Ledhylsa	U-joint sleeve	Gelenkhülse	PT10-50	11	1
D11	320540	NIVELHAARUKKA	Ledgaffel	U-joint fork	Gelenkgabel	kokoonpano	14	1
D12	96008	NIVELHAARUKAN JOUSI	Fjäder 2x14x100	Release spring 2x14x100	Feder 2x14x100	SF-TF 2*14*100	6	1
D13	6008300	KEINUVIPU	Vippstång	Tappet	Schwinghebel	Kokoonpano	9	1
D15	506302B	LUKKOTANKO	Dragstång	Splitter guard drawbar	Zugstange des Spaltschutzes	Halkaisusuojan vetotanko	8	1
D16	507200B	LAUKAISUVASTE	Utlösningsspärr	Trigger	Auslöseanschlag	Laukaisuvaste kokoonpano	17	1
D17	507010D	VENTTIILIN PETI	Ventilbädd	Valve mounting frame	Ventilbefestigungsplatte	Venttiilin peti	90	1

E Jatkorulla



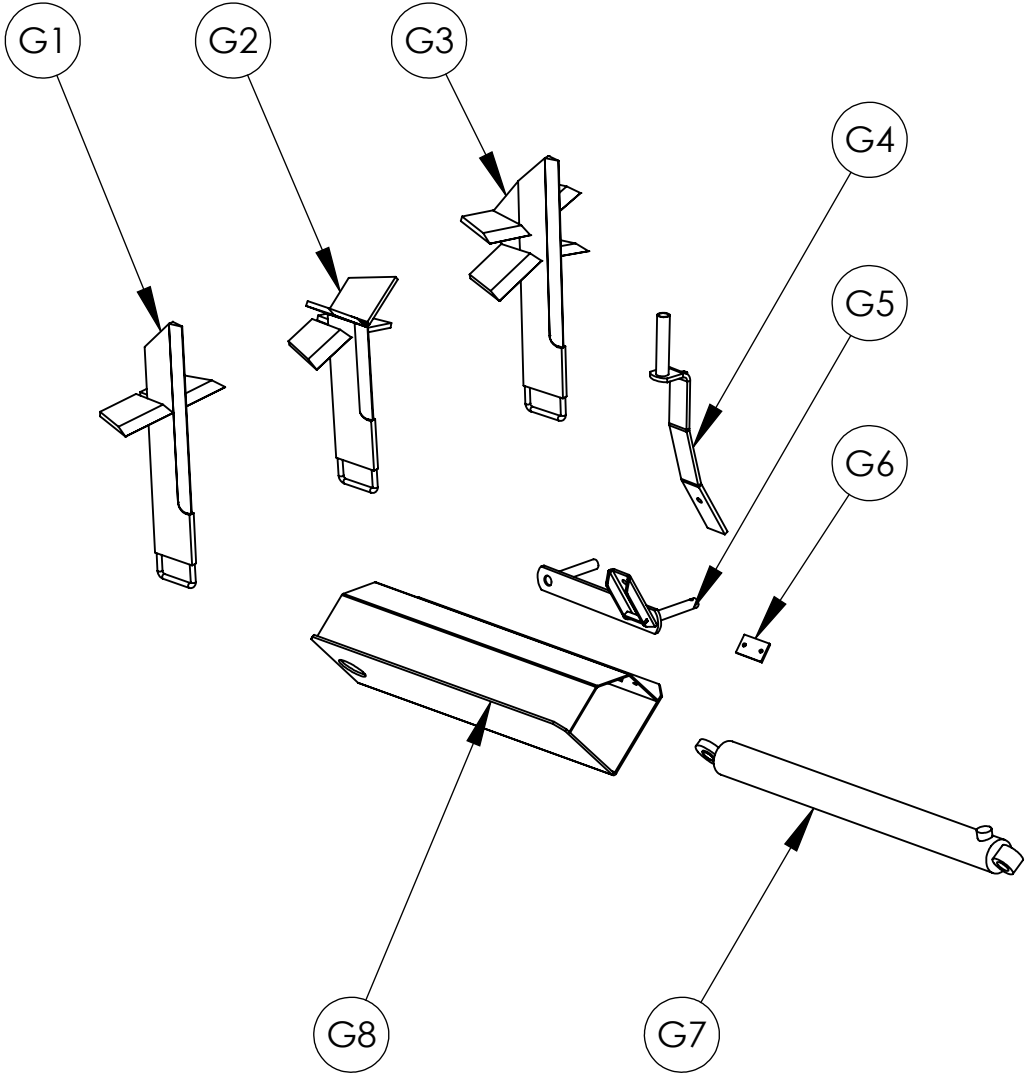
E	CODE	JATKORULLA	FÖRLÄNGNINGSROLLE	EXTENSION ROLLER	VERLÄNGERUNGSROLLE	SPECS.	€	Q
E1	97132	KÖLIRULLA	Stodrulle	Support roller	Stutzrolle	74/20 - 187	16	3
E2	504500A	JATKORULLA	Förlängningsrulle	Extention roller	Verlängerungsrolle	Jatkorulla kokoonpano	85	1
E3	504509A	TUKIJALKA	Stödben till förlängning	Support for extension roller	Stutze für Holzrulle	NP 40X40X3-580	30	1
E4	20104707	TAPPI	Tapp	Shaft tap	Zapfen	Kuljettimen tappi japa 2010, 300	18	1

F Suojat



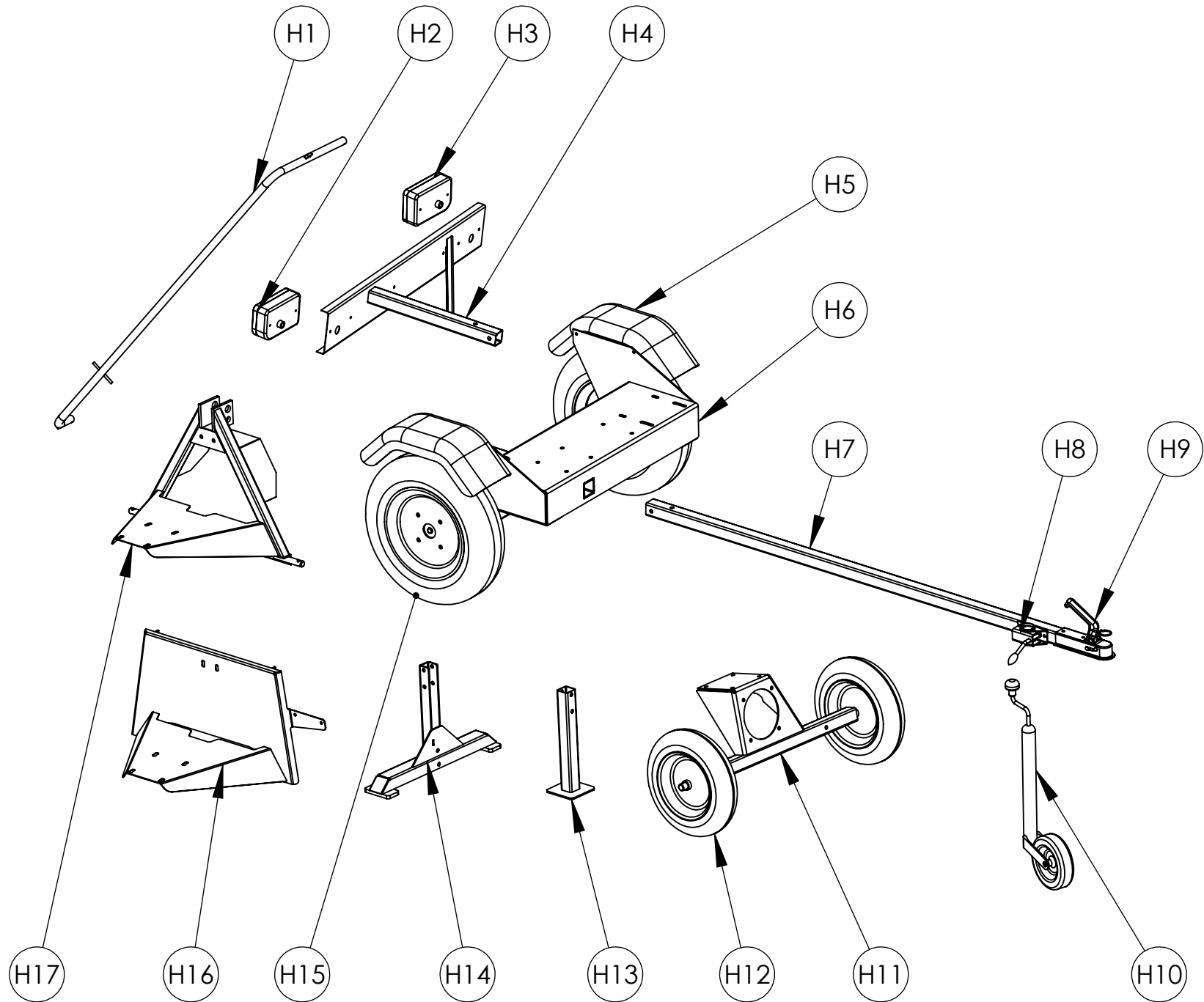
F	CODE	SUOJAT	SKYDD	COVER	SCHUTZ	SPECS.	€	Q
F1	506100A	HALKAISUALUEEN SUOJA	Skydd för klyvzonen	Splitter guard	Spaltzonenschutz	Suojahäkki kokoonpano	150	1
F2	506010A	TERASUOJA	Sägkedjeskydd	Blade guard	Blattschutz	Teräsuoja kokoonpano	150	1
F3	98517	KÄYNNISTIN	Motorstarter	Electric box	Motoranlasser	4kW/380V Moottorikäynnistin	140	1
F4	508360	PUUN LÄPPÄ	Klaff	Clapper	Klappe	Puun läppä kokoonpano (300)	50	1
F5	504011	KULJETTIMEN JALAN LUKITUS	Vinkeljärn för stödben	Support angle bar	Befestigung für Stutzfuss	LT 5x50-110	9	1
F6	504020	HÄTÄPYSAYTIN (TR)	Nödstopp	Emergency stop	Notstopp	Traktorin hätäpysäytinkahva(TR/TRH)	22	1
F7	504010B	SYÖTTÖPÖYTÄ	Inmatningsbord	Feeding table	Beschickungstisch	PL 3x756x875	160	1
F8	504100	ETUPANEELI	Framre panel	Front panel	Vorder Paneel	PL 1,5x323x1398	45	1

G Halkaisu



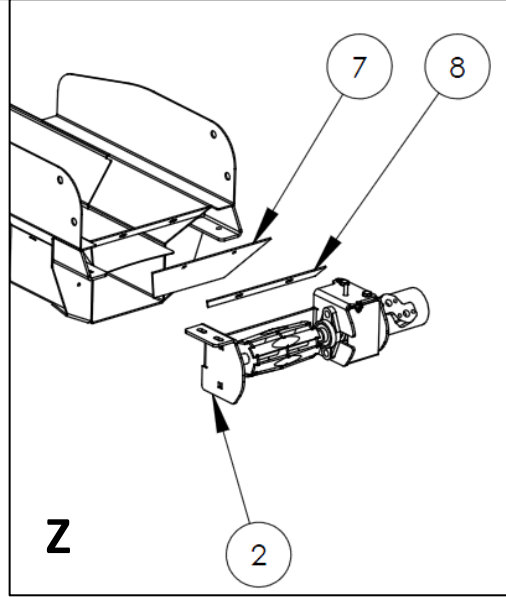
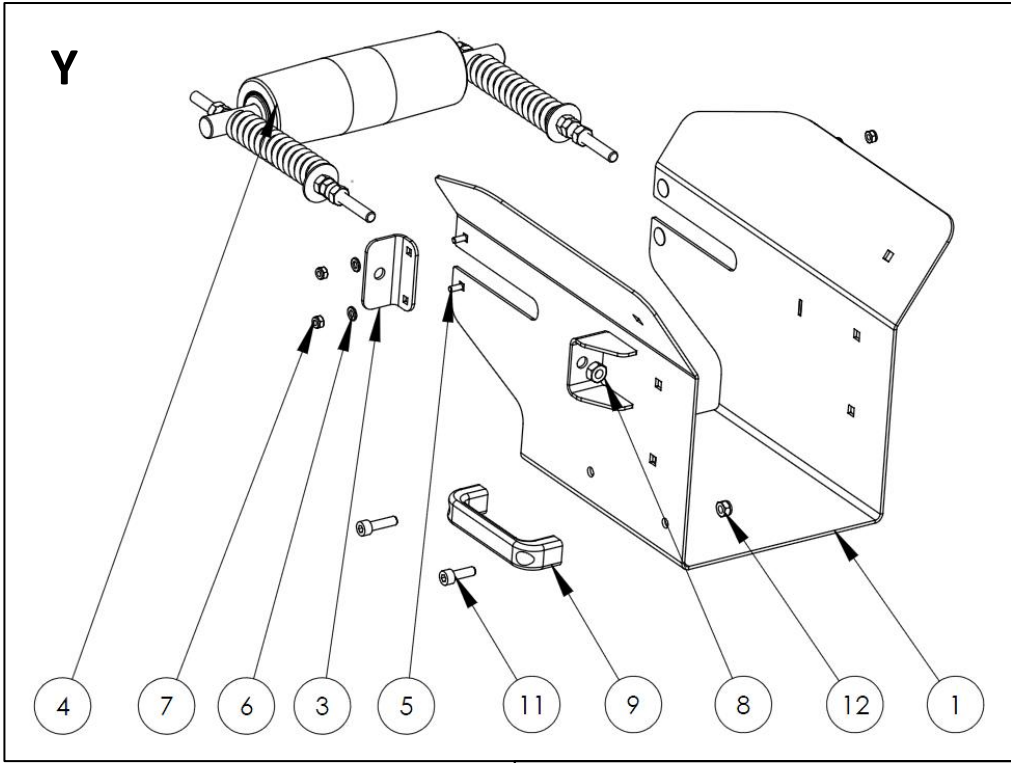
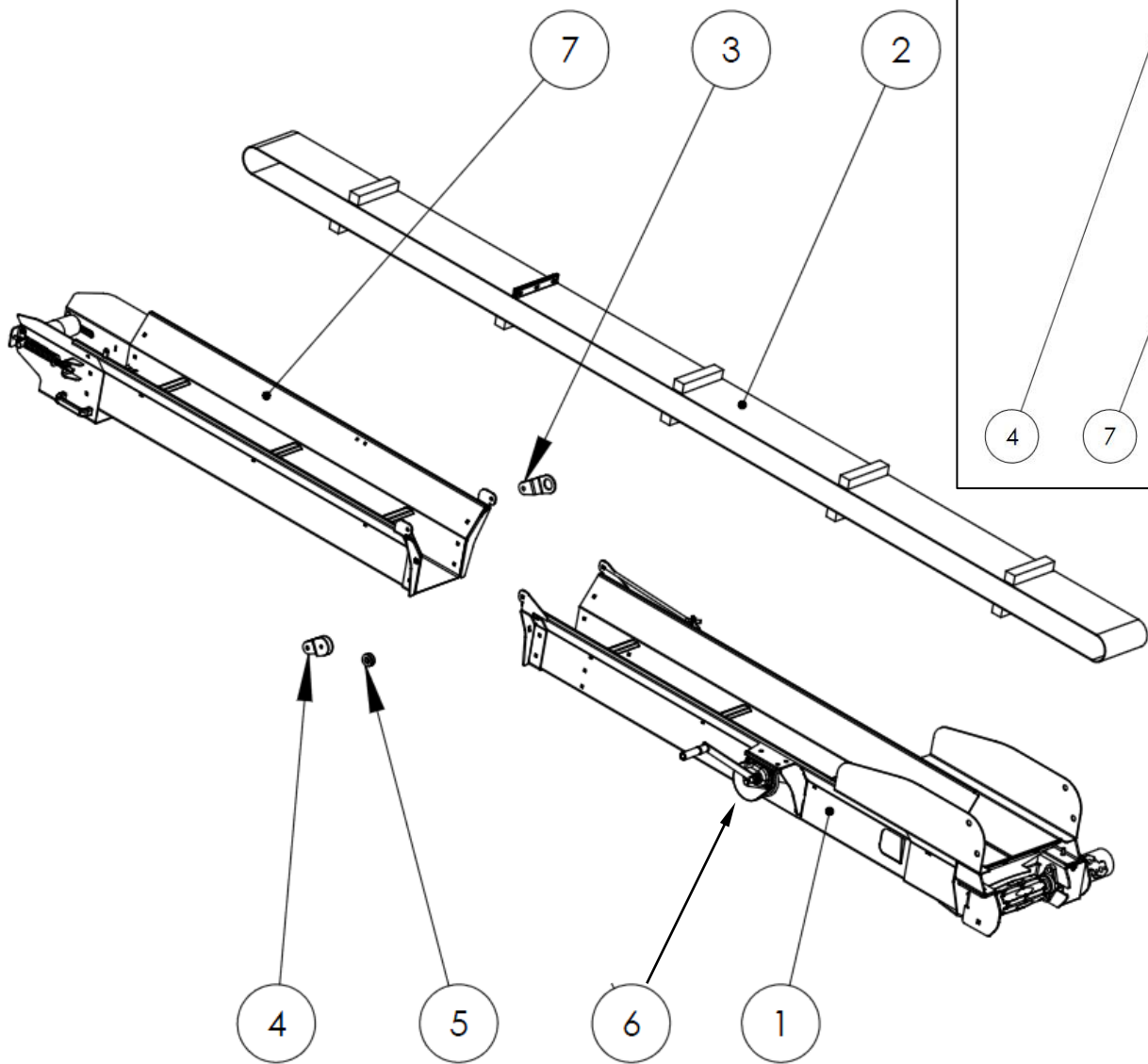
G	CODE	HALKAISU	KLYVNING	SPLITTING	SPALTUNGANLAGE	SPECS.	€	Q
G1	94191	4-OSA KIRVES	Klyvyxa 4-del, 12mm	Splitter knife 4-parts, 12mm	Spaltkreuz 4-fach, 12mm	2000 vm.2000-, 300, 700, 60	98	1
G2	94202	5-OSA KIRVES	Klyvyxa 5-del, 12mm	5-part knife, 12mm	Spaltkreuz 5-fach, 12mm	2000 vm.2000-	98	1
G3	94197	6-OSA KIRVES	Klyvyxa 6-del, 12mm	6-part knife, 12mm	Spaltkreuz 6-fach, 12mm	2000 vm.2000- (370/700)	98	1
G4	505600	KIRVEENNOSTAJAN KÄSIKAHVA	Handtag för klyvyxan	Splitter knife handle	Handgriff der Spaltklinge	Kokoonpano	24	1
G5	505400A	KIRVEENNOSTAJA	Lyftspak för klyvyxan	Splitter knife lifting rod	Hebemachanismus der Spaltklinge	Kokoonpano	55	1
G6	502013A	KÄÄNTÄJÄVASTE	Vändstoppare	Turner adjuster	Wendeinsteller	LT 5x40-90	8	2
G7	96060	HALKAISUSYLINTERI	Cylinder	Cylinder	Zylinder	60/40-570 (5,6t)	290	1
G7.1	94079	TIIVISTESARJA	Tätningssats Q60mm/5,6t	Seal series Q60mm/5.6t	Dichtsatz Q60mm/5,6t	Q60x40x35mm	36	2
G8	502100A	TYÖNNIN	Klyvkolv	Pusher	Schieber	Työnnin kokoonpano (300/700)	150	1

H Koneen siirto



H	CODE	KONEEN SIIRTO	TRANSPORT	TRANSPORT	TRANSPORT	SPECS.	€	Q
H1	509025C	KULJETTIMEN TUKIJALKA	Stödben till elevator	Conveyor support	Haltestange	Tukijalka JA300	52	1
H2	94260	OIKEA TAKAVALO	Lins	Lens	Linse	Valosarja (JA300) RH	24	1
H3	94261	VASEN TAKAVALO	Lins	Lens	Linse	Valosarja (JA300) LH	24	1
H4	541300	VALOPANEELI	Ljuspanel	Light panel	Leuchtepaneel	kokoonpano	65	1
H5	97024	LOKASUOJA	Stänkskärmar (V&H, road)	Mudguards (L&R, road)	Kolfänger	lokas. v/o 1aks 13"	24	2
H6	541100A	AKSELISTON RUNKO	Axelfäste	Wheel shaft frame	Achsefäste	kokoonpano (ROAD)	207	1
H6.1	97023	AKSELI, JOUSITETTU	Axel	Wheel shaft	Achse	Kumivääntö jousin ROAD	285	1
H7	501048	VETOAISA	Dragstång	Draw bar	Deichsel	NP 50X50X3-1980	45	1
H8	97459	LUKITUSSALPA	Klamma	Clamp	Klammer	09048 WW KLE/48 WINTERHOFF	12	1
H9	96169	KUULAKYTKIN	Dragkoppling 50x50mm	Coupling hook 50x50mm	Anhängerkupplung		20	1
H10	97458	AISAPYÖRÄSTÖ	Stödhjul	Support wheel	Nockenrad	09002 WW200X40 halk48 umpikumipyörä	32	1
H11	501020A	KEVYT AKSELISTO	Hjulaxel, lätt	Wheel shaft, light	Reifenachse, Leicht	Kokoonpano	94	1
H12	97016	PYÖRÄ	Hjul	Wheel	Reifen	501020A	69	2
H13	501046	TUKIJALKA	Stödben, vänster	Support leg, left	Stutzbein, Links	kokoonpano	26	
H14	501030	TUKIJALKA	Stödben	Support leg	Stutzbein	Jalka kokoonpano	28	
H15	97464	PYÖRÄ	Hjul	Wheel	Reifen	155R13 ROAD	113	2
H16	506700	PIKAKIINNITYSLEVY	Snabb fäste	Quick fastener	Schnelltragbalken	kokoonpano (AVANT)	180	1
H17	506400	NOSTOKOLMIO	Lyfttriangel	Lifting triangle	Hebetriangel	Nostokolmio kokoonpano TRH/TR	180	1

X – CONVEYOR JAPA 730



X	Code	POISTOKULJETIN	TRANSPORTÖR	CONVEYOR	ABZUNGSFÖRDERER	Specs.	€	Q
X1	730055	ALAOSA	Transportörränna, nedre del	Conveyor chute, lower part	Rahmen des unteren Endes	Kokoonpano	360	1
X2	730060	KULJETINHIHNA	Transportörband, komplett	Conveyor belt, complete	Laschenband, Komplett	3,8m-200 Kokoonpano	162	1
X3	430071	KIINNITYSLENKKI	Fästbygel	Mounting clamp	Befestigungsschlinge	PL 5x151x60	8	1
X4	430130	VAIJERIPYÖRÄN LENKKI	Vajer-schackel	Wire shackle	Seilrad	kokoonpano	9	1
X5	20001020	VAIJERIPYÖRÄ	Vinschens svänghjul	Turning wheel for winch	Seilenrad	Vinssivaijerin pyörä PT 40-17	7	1
X6	96181	VINSSI	Vinsch monterad	Winch set-up	Winde komplett	BHW-1200 Special	99	1
X7	730065	YLÄOSA	Transportörränna, övre del	Conveyor chute, higher part	Rahmen des oberen Endes	Kokoonpano	360	1
Y	Code	TAITTORULLA	ÖVRE RULLE	END ROLLER	ROLLE	Specs.	€	Q
Y1	730022	YLÄRULLAN RUNKO	Ram till övre rulle	Frame, higher roll	Rahmen für oberen Rolle	PL 3x370x811	35	1
Y3	730024	HIHNANKIRISTIMEN TUKI	Stödplatta	Support plate	Stützplatte	PL 3x60x68	12	1
Y4	730090	YLÄRULLA, täydellinen	Övre rulle, komplett	End roller, complete	Rolle des oberen Endes, komplett	Kokoonpano	86	1
Y5	93077	LUKKORUUVI M6x16	Låsskruv DIN603, M6x16	Lock screw DIN603, M6x16	Feststellschraube	M6x16 - DIN 603	1	4
Y6	93147	ALUSLAATTA M6	Bricka DIN125-B, M6	Washer DIN125-B, M6	Scheibe	M6 - DIN 125-B	1	4
Y7	93148	LUKITUSMUTTERI M6	Låsmutter DIN985, M	Lock nut DIN985, M6	Schlossmutter	M6 - DIN 985 ZN	1	4
Y8	93105	KUUSIOMUTTERI M10	Mutter DIN934, M10	Nut DIN934, M10	Sechskantmutter	M10 - DIN 934/8 ZN	1	8
Y9	95376	KAHVA	Handtag	Handle	Griff	HT 133 40 S	9	1
Y11	93061	KUUSIOKOLORUUVI M8x25	Insexbult M8x25	Hexagon socket screw M8x25	Innensechskantschraube M8x25	DIN 912/8,8 ZN M8x25	1	2
Y12	93160	LUKITUSMUTTERI M8	Mutter DIN985,M8 (nyloc)	Nyloc nut DIN985, M8 nylock	Nylocmutter M8	M8 - DIN 985 ZN	1	2
Z	Code	VETOPÄÄ	DRIVRULLE	DRIVE ROLLER	TREIBROLLE	Specs.	€	Q
Z2	730100	VETOPÄÄ	Drivrulle	Drive roller	Treibrolle	Kokoonpano	270	1
Z2.1	96072	HYDRAULIMOOTTORI	Hydraulmotor	Hydraulic motor	Hydraulikmotor	200CD	233	
Z2.1	96074	HYDRAULIMOOTTORI	Hydraulmotor	Hydraulic motor	Hydraulikmotor	50CD (305BE/E/TR)	210	
Z7	730023	KUMILEVY	Gummiplåt	Rubber plate	Gummi des unteren Endes	Kumimatto	8	1
Z8	730035	LIITOSRAUTA	Fastjärn	Fastening plate	Befestigungseisen	PL 3x30x354	8	1