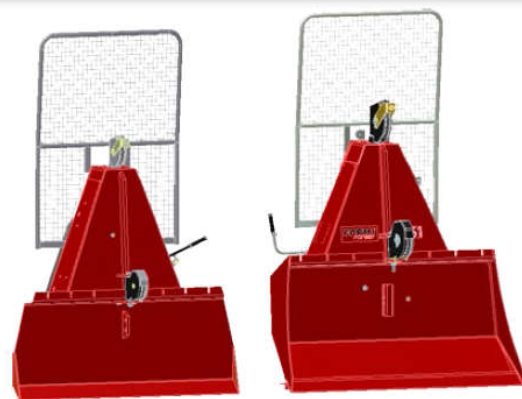


FARMI® FOREST

Выгодный выбор с 1962 г.



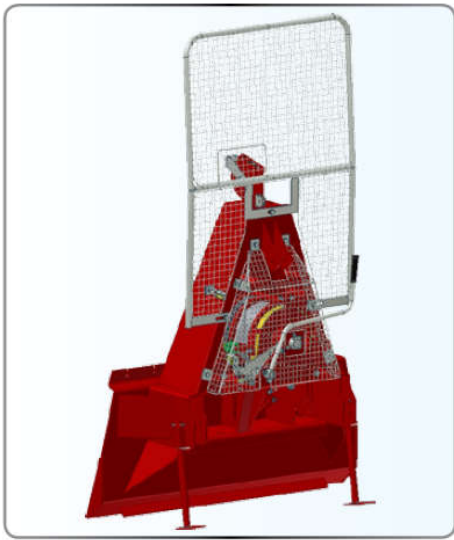
FARMI 51 И FARMI 61

ТРЕЛЕВОЧНЫЕ ЛЕБЕДКИ

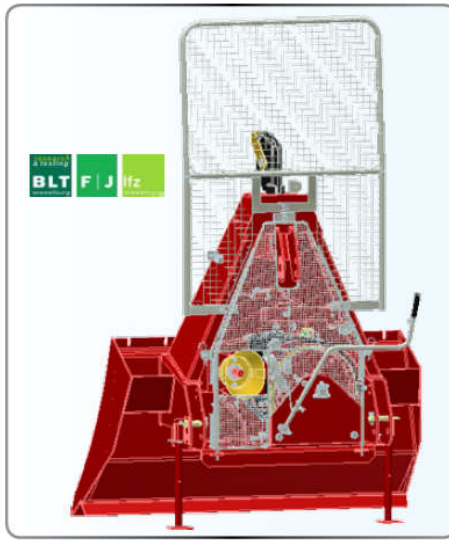
Компания «FARMI», которая является лидером в конструировании лебедок, предлагает серию монтируемых на трехточечную сцепку лебедок для жестких и требовательных условий эксплуатации. Разработка моделей FARMI была основана на более чем 50 годах опыта конструирования лебедок. Прочная конструкция лебедки гарантирует длительный срок службы и удобство в эксплуатации.

Высокая вместительность барабана, равномерное сматывание, малый вес, компактная конструкция, надежная работа и плотное крепление являются основными особенностями трелевочных лебедок FARMI. Лебедка FARMI является безопасным и высокопроизводительным инструментом, который пригоден для применения практически для любых работ по лесозаготовке.





FARMИ 51



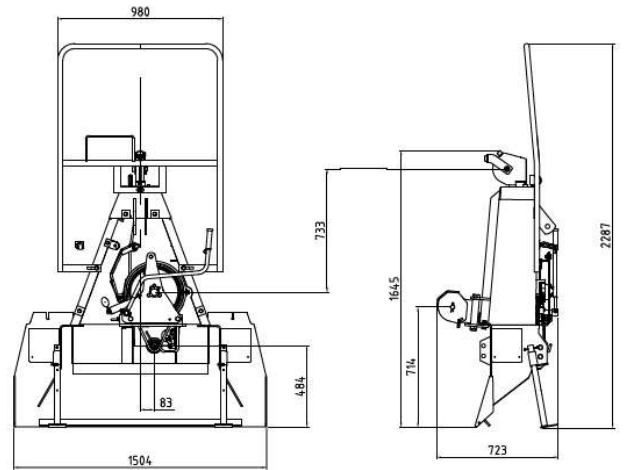
FARMИ 61

Лебедки FARMИ разработаны для подъема и трелевки целых деревьев и мерных бревен.

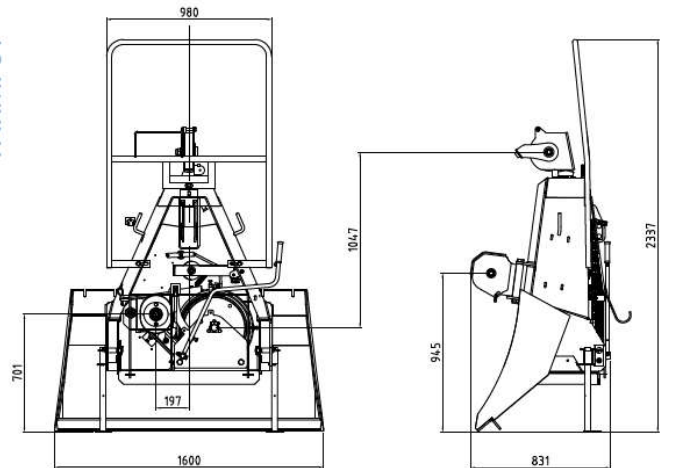
- Исключительное тяговое усилие при любой длине провлочного троса
- Автоматический инерционный барабанный тормоз – удобство извлечения провлочного троса
- Продолжительный срок службы
- Большое расстояние между верхним шкивом и барабаном для равномерной намотки троса
- Широкий и прочный трелевочный щит продуманной формы для устойчивости и удобства в работе
- Надежная муфта сцепления для любых погодных условий
- При модернизации доступно электрогидравлическое / дистанционное управление
- Удобство в техническом обслуживании
- Безопасная конструкция в соответствии с нормативами CE

ТЕХНИЧЕСКИЕ ХАРАКТЕРИСТИКИ	FARMИ 51	FARMИ 61
Тяговое усилие, макс.	50 кН	60 кН
Вместительность барабана	Ø 10 мм, 80 м Ø 11 мм, 70 м Ø 12 мм, 60 м	Ø 10 мм, 130 м Ø 12 мм, 100 м Ø 14 мм, 70 м
Скорость линии	350 об/мин: 0,30-0,90 м/с 540 об/мин: 0,50-1,40 м/с	350 об/мин: 0,36-0,82 м/с 540 об/мин: 0,56-1,26 м/с
Муфта	Фрикционный диск	Фрикционный диск
Требуемая мощность, мин.	35 кВт (50 л.с.)	45 кВт (60 л.с.)
Силовая трансмиссия	Механизм отбора мощности (трактор)	Механизм отбора мощности (трактор)
Вес (без провлочного троса)	320 кг	503 кг
Крепление к трехточечной сцепке	Кат. II	Кат. II
Расстояние между верхним шкивом и барабаном	735 мм	1050 мм
Высота механизма отбора мощности	483 мм	700 мм
Ящик хранения ограничителя цепи / держателя	Да/нет	Да/да
Нижний шкив / ленточный тормоз	Да/да	Да/да
Защитное ограждение / автоматический инерционный тормоз	Да/да	Да/да
Направляющий шкив троса	-	опция
Трелевочный щит, ширина и высота	1504 x 680	1600 x 841
ЕНС / Дистанционное управление	Опция/опция	Опция/опция
Разматывающее устройство	Нет	Опция

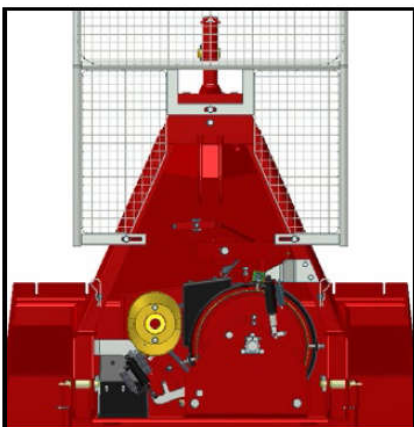
FARMИ 51



FARMИ 61



JL5161EN 04/2014 NHa



Расстояние и угол между верхним шкивом и барабаном крайне важны для равномерного и надежного наматывания провлочного троса.

Автоматический инерционный барабанный тормоз гарантирует удобство извлечения провлочного троса. В случае резких остановок немедленное срабатывание тормоза предотвратит инерционное движение барабана.



Разматывающее устройство Доступно для моделей Farmi 60 – 80. Продлит срок службы провлочного троса и поможет разматывать провлочный трос на деревья (принадлежность).



Ящик для хранения встроен для перевозки чокеров и принадлежностей.



HOF 4
Система электрогидравлического управления с ручным или дистанционным управлением (опция).